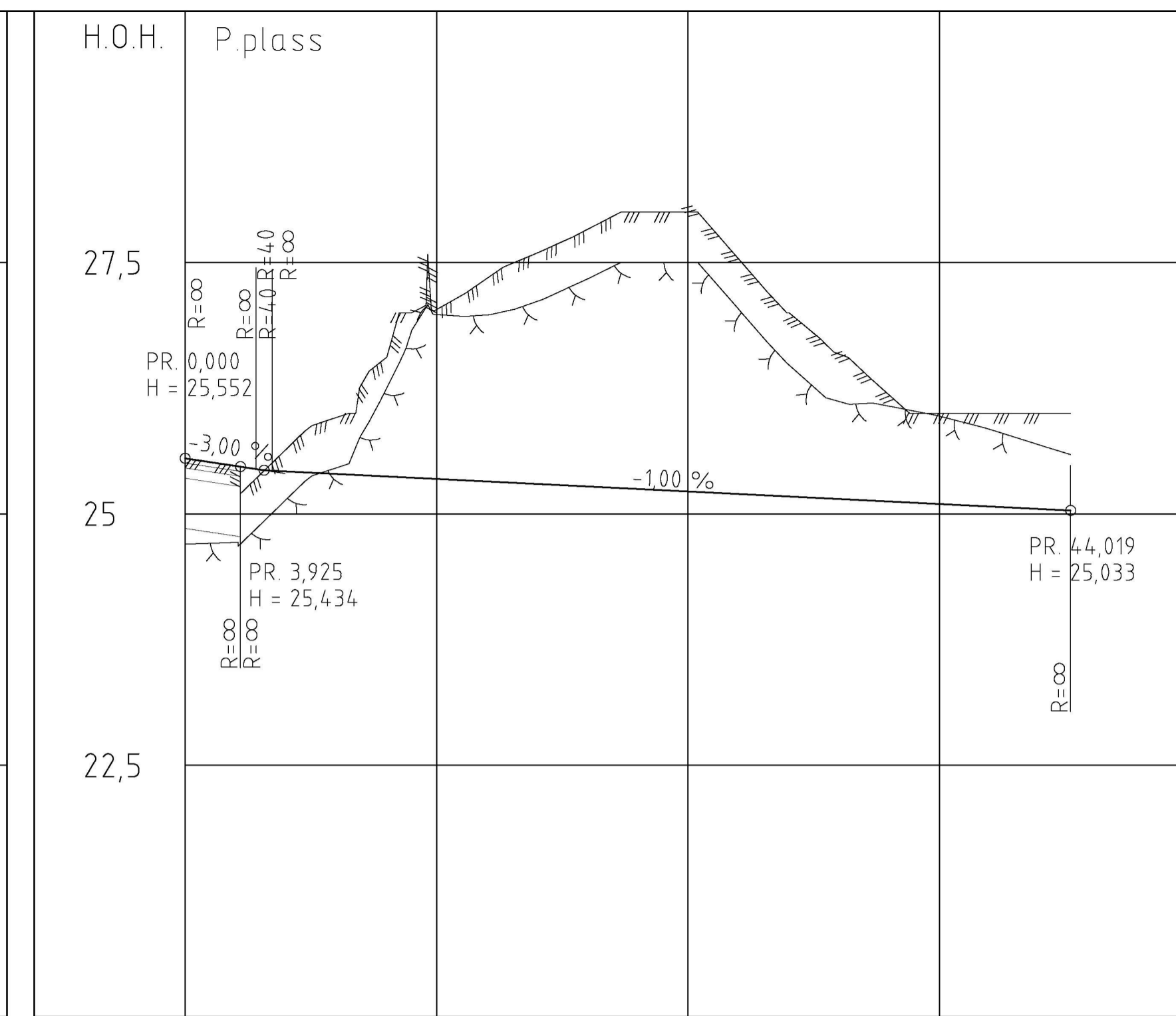
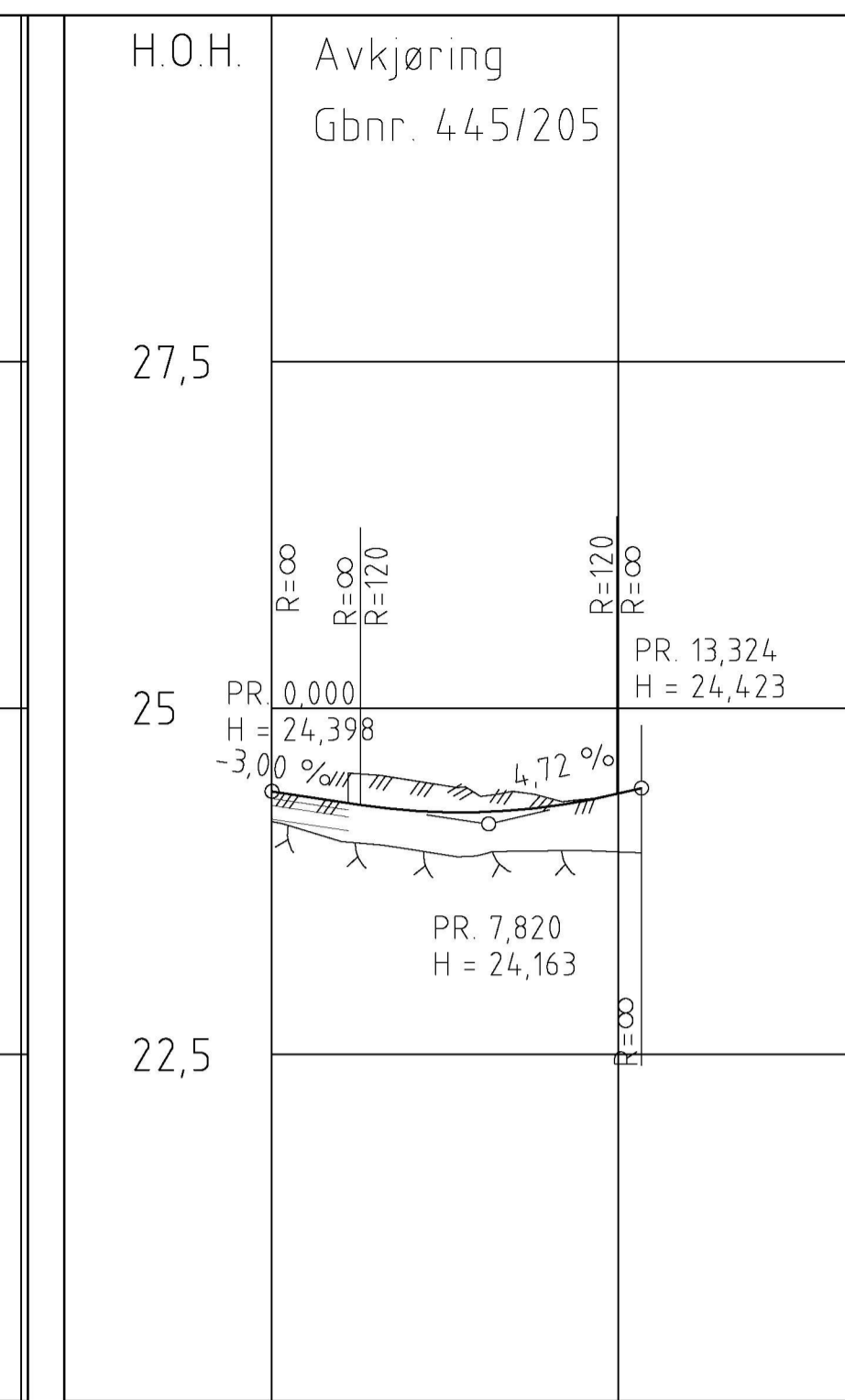


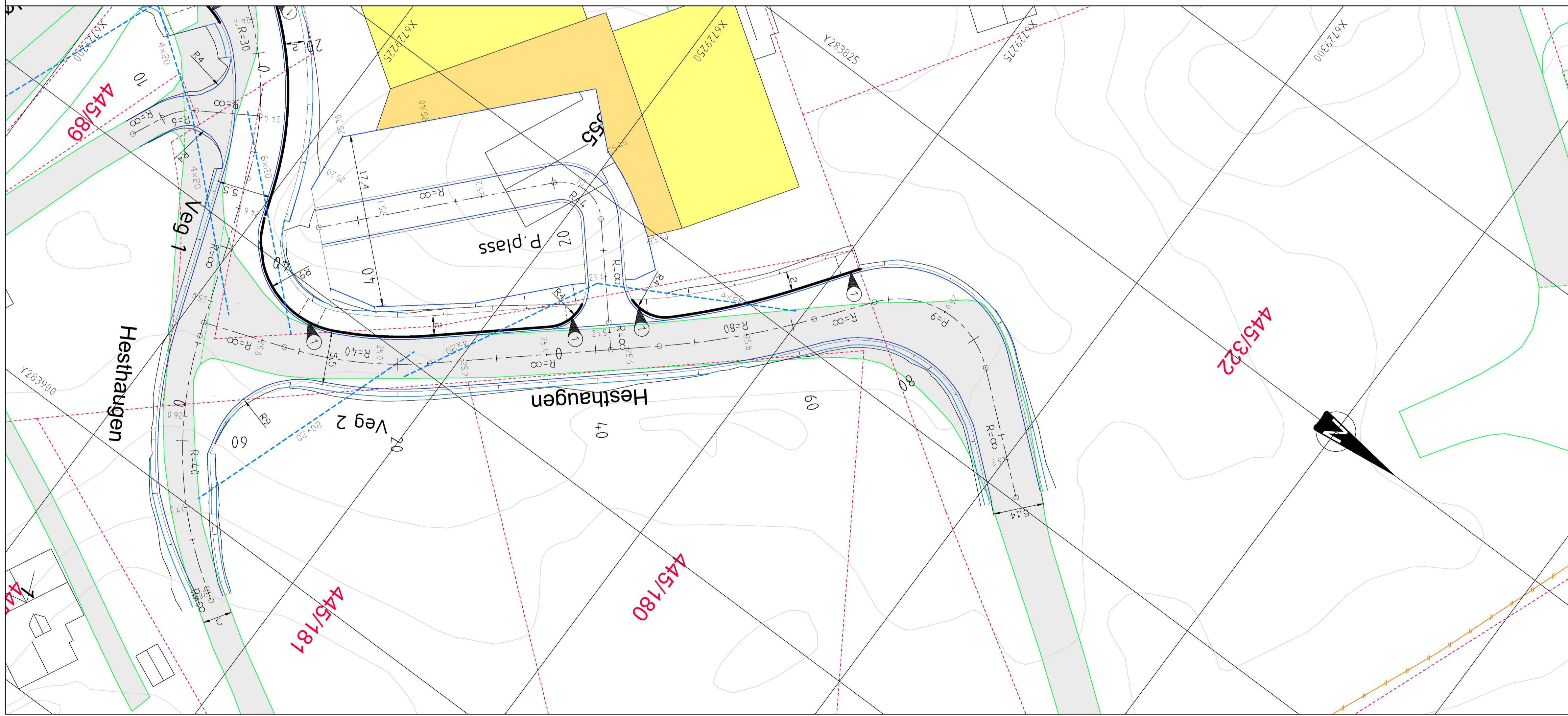
PROFIL NR.	0	12,5	25	37,5	50	62,5	75	87,5	100
HOR.KURV.	R=∞	R=∞	R=∞	R=∞	R=∞	R=∞	R=∞	R=∞	R=∞
BREDDDEUTV.									
TVERRFALL	10,0%								
H.kj.b.k.		3,0%	3,0%		3,0%	3,0%	3,0%	3,0%	3,0%
V.kj.b.k.	4,0%								
PROFIL H.	25,15	25,08	25,01	24,96	24,93	24,95	24,98	25,04	25,10
TERRENG H.	25,15	25,08	25,01	24,96	24,93	24,95	24,98	25,04	25,10
OVERBYGN.T.					70CM				



PROFIL NR.	0	12,5	25	37,5	5
HOR.KURV.	R=∞	R=∞	R=-4	R=∞	
BREDDDEUTV.					
TVERRFALL					
H.kj.b.k.	2,5%	2,0%		2,0%	
V.kj.b.k.	2,5%	2,0%		2,0%	
PROFIL H.	25,55	25,48	25,42	25,37	25,35
TERRENG H.	25,55	25,48	25,42	25,37	25,35
OVERBYGN.T.			65CM		



PROFIL NR.	0	12,5
HOR.KURV.	R=∞	R=∞
BREDDDEUTV.		
TVERRFALL		
H.kj.b.k.	4,0%	2,0%
V.kj.b.k.	2,0%	1,0%
PROFIL H.	24,40	24,38
TERRENG H.	24,40	24,38
OVERBYGN.T.	45CM	



MERKNAD

1 Nedsenket fortau for følgjengere. Fortau skal være gjennomgående og kanstein skal ha en høyde på 2.5 cm. Overgangen fra 14 til 2.5 cm høyde skjer over 1 m på hver side over 2 m.

TEGNFORKLARING

	Vegskjering
	Grøft/bunn
	Senterlinje
	Kjørebaneant
	Skulderkant
	Vegfylling
	Profilnummer
	Fortau
	Fortauskant
	Frisikt
	Eiendomsgrense
	Eksisterende vei
	Eksisterende mur

B	16.11.21	HF	Endelig tegning
A	11.10.21	HF	Avkjøring 445/205. Fortau Veg 1 endret. Fylling/skjering redusert.
Rev.	Dato	Sign.	Revisjonen gjelder
Oppdragsgiver			
Helland Eiendom & Invest AS			
Prosjekt			
Manger B4. Avkjørsel.			
Plan og profil Veg 2 og P.plass.			
Tegn.	Kontr.	Godk.	
HF	THF	THF	
Dato:			01.02.2021
Målestokk:			1:250/50
Formater:			A1
Prosjekt:			20050
Tegning:			CO2
Rev.			B

haugen vva Kanalveien 5
5068 Bergen
Tlf. 55 59 82 60
e-post: post@haugenvva.no