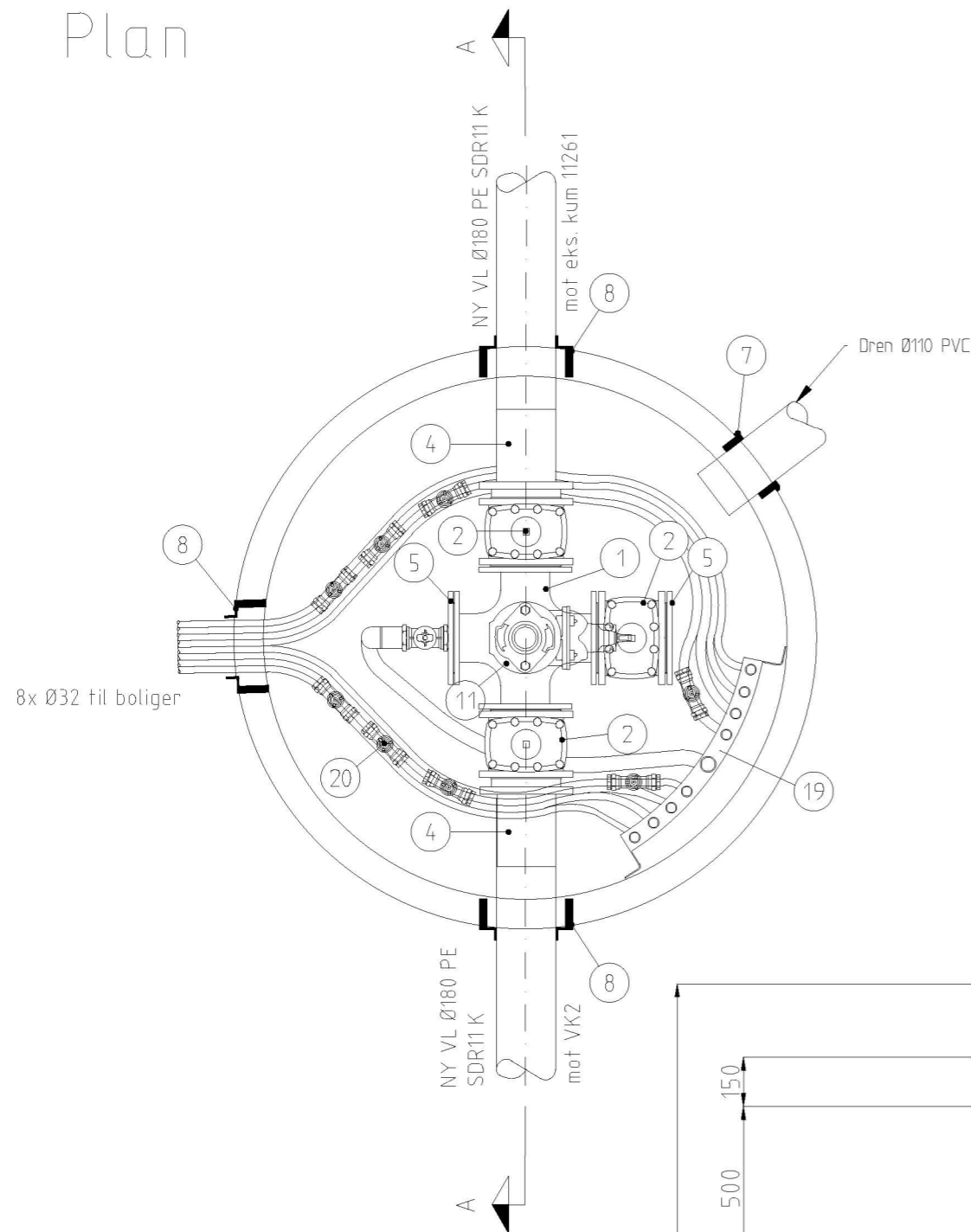
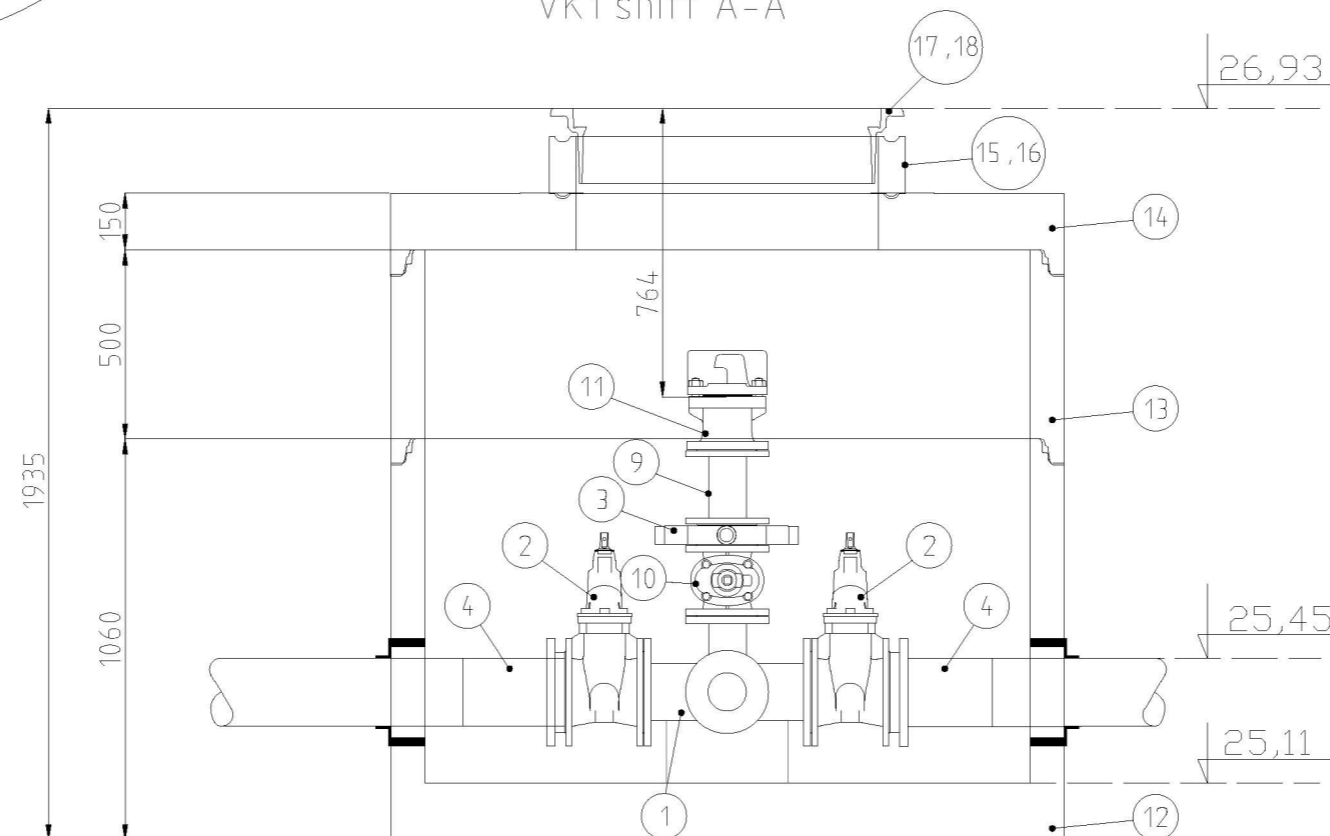


# VK1 DN1600 Plan



DN1600  
VK1 snitt A-A



RØRDELSLISTE: VK1				
Pos	Beskrivelse	Dimensjon	Antall	Anmerkning
1	Flensekryss	150/150	1	
2	Sluseventil med flenser PN10	150	3	
2	Mellomring m/ bajonett	150	1	Med bakkekran og plugg, gjengefri i gods
4	PE Krage-flens	DN150/180	2	
5	Blindflens	150	2	1x uten, 1x med gjenget uttak
6	Utgått			
7	Combipakning for DN180 duct .stj.	110	1	
8	Combipakning for DN180 duct .stj.	180	3	
9	Flenserør duct. stj.	100	1	L=200mm
10	Sluseventil med flenser PN10	100	1	
11	Brannventil	100	1	m/brannventilsikring og isolasjonshette
12	Kumring med bunn	1600	1	H=1060
13	Kumring	1600	1	H=500
14	Topplate med sentrisk utsparing for mannhull Ø800	1600	1	
15	Justeringsring	800	1	H=250
16	Støttering av aluminium	800	1	
17	Flytende ramme med spalter	800	1	
18	Kumløkk. EN124 D400, m/kapselløkk	800	1	Sentrert kapselløkk. Gummipakning
19	Manifold	50/32	1	8 uttak
20	Bakkekran med spindel gjennom kumløkk	32	8	

## MERKNAD

Alle rørdeler skal være i dukkitt støpejern iht NS-EN 545.

Alle flensedeler skal utvendig varmepåføres epoxy, beleggykkelse skal være 250 - 350 ym, min 150 ym.

Ventiler skal ha inn- og utvendig beskyttes av varmepåført pulverepoxy. (gjennomsnittlig beleggykkelse 250 ym, min 150 ym), eller emalje ferrobli 2509 eller tilsvarende (beleggykkelse 200 - 600 ym, minimum 150 ym).

## ANMERKNING

- Det benyttes Vulkan Maxi el. tilsvarende overgang for sammenkopling mellom eksisterende og nye vannledninger.
- Brannventil monteres 700-900mm under topp kum/terreng
- Drensrør fra vannkummer tilkobles overvannsledning. Dersom drensrør føres til grøft skal det avtales med ledningseier.
- Leverandør skal dokumentere at forankring er dimensjonert for rett dim og trykkklasse PN10. Prøvetrykk PN16
- Leverandør skal dokumentere dimensjonering av topplokk er iht krav for trafikklast iht NS3139.
- Utsparinger til kumløkk og kapselløkk innmåles/plasseres etter at armatur er ferdig montert. Utsparinger for kapselløkk skal ikke kjernebores.
- Alle flenseskjøter utenfor kum skal beskyttes med krympetape
- Alle kumgjennomføringer skal være fleksible og vannrette
- Forankring i henhold til VA miljøblad nr. 112

Rev.	Dato	Revisjonen gjelder	Nr.	Saksb.	Sidem.k.	Oppdr.a.
1	25.11.2001	Ans. bygg				
2	22.03.2001	Revisert innr. Vannkum. lagt til SDR11				
Tegnet av			Saksbehandler			
PHGL			PHGL			
Sidemannskont.			Oppdragsansvarlig			
ERSD			PHGL			
Fag			Målestokk			
VA			1:20 (A3)			
Dato			Status			
11.09.2017			Arbeidstegning			
Oppdragsnr.			Arbeidstegning			
A101815			Rev.			
Tegning nr.			H201			
Rev.			B			

**COWI**



H201 B