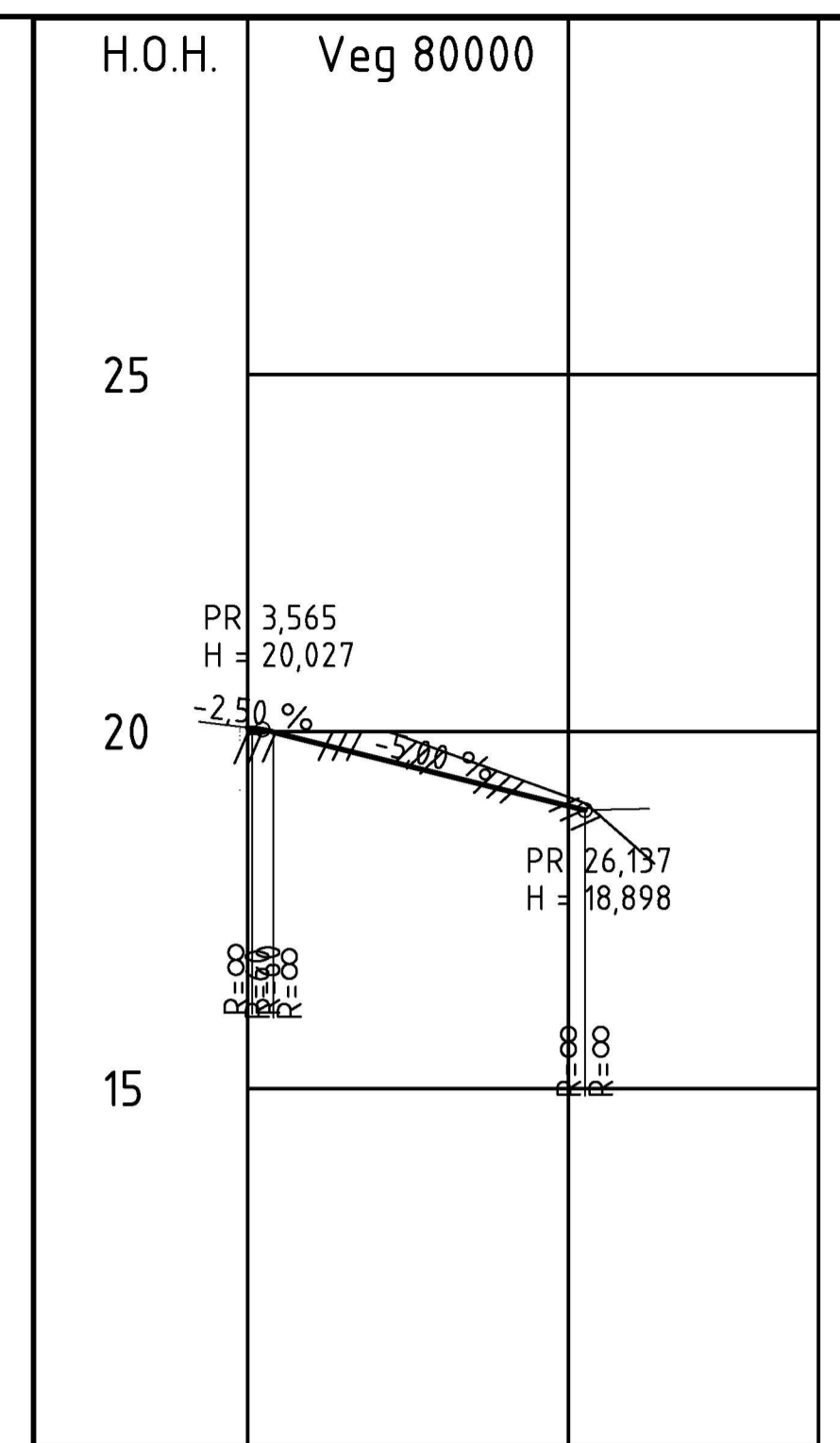
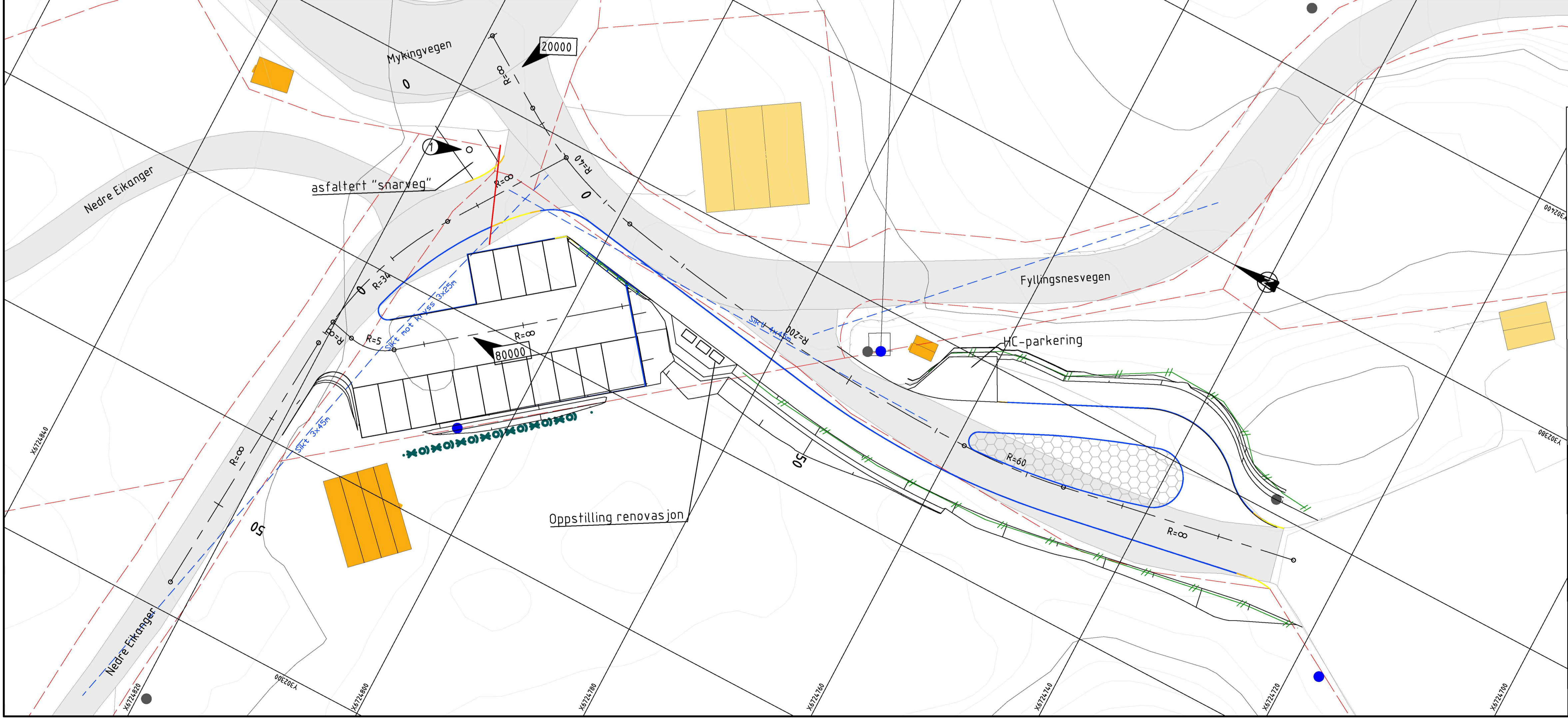


PROFIL NR.	0,1	25	50	75	100	110,1
HOR.KURV.	R=∞	R=-40	R=-200	R=-60	R=∞	
BREDDAUTV.						
TVERRFALL						
H.kj.b.k.			3,0%			3,0%
V.kj.b.k.						
PROFIL H.	19,49	19,20	18,89	18,59	18,28	17,98
TERRENG H.	19,02	18,80	18,44	18,16	17,98	17,64
OVERBYGN.T.						



PROFIL NR.	2,5	25	42,5
HOR.KURV.	R=∞	R=∞	R=∞
BREDDAUTV.			
TVERRFALL			
H.kj.b.k.	3,0%	3,0%	1,0%
V.kj.b.k.			3,0%
PROFIL H.	20,05	19,25	19,71
TERRENG H.	19,99	20,00	19,81
OVERBYGN.T.			



- Merknader:**
- 1 Skilt flyttes

- Tegnforklaring:**
- Prosjektert:
- Sikthlinje
  - Natursteinsmur
  - Gjerde
  - Kantstein 13 cm vis
  - Kantstein 2 cm vis
  - Kantstein overgang
  - Rullestein
  - Trekkerør el
- Eksisterende:
- Parsellgrense
  - Hensvisning til vegmodell
  - Eiendomsgrense
  - Kjøreveg

Rev	Endring	Utf.	Kontr.	Dato
Oppdragsgiver	Alver kommune		noinva	nomton
Tittel	Eikanger Skule		24.03.2021	noinva
Veg plan og profil		Format	A3	
		Sweco oppdragsnr.	10221494	
		Sweco oppdragsleder	.....	
		Tegningsstatus	Konkurransegrunnlag	
Fagdisiplin	Tegningsnummer	Status	Rev.	
Veg		C001		00

