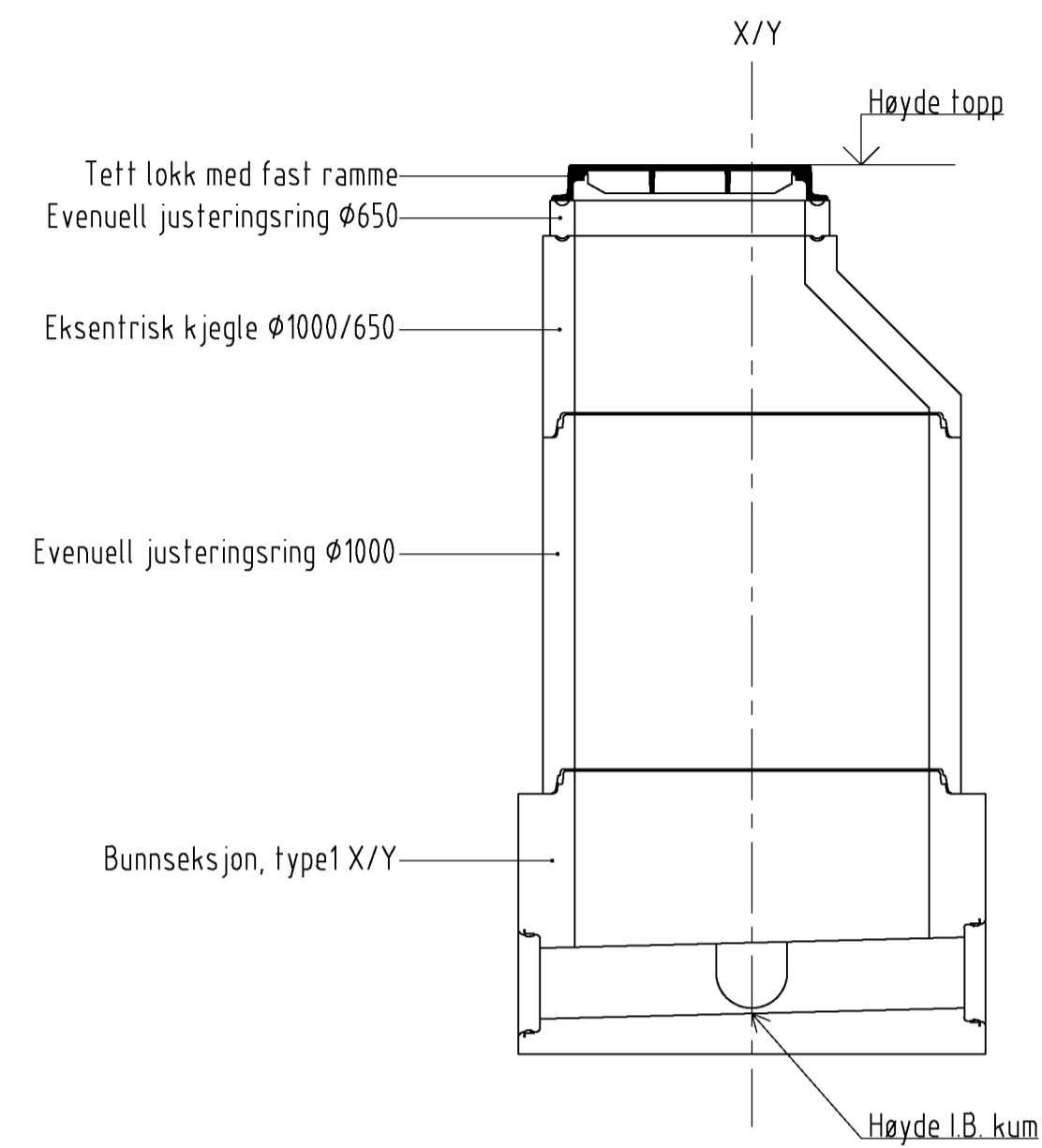
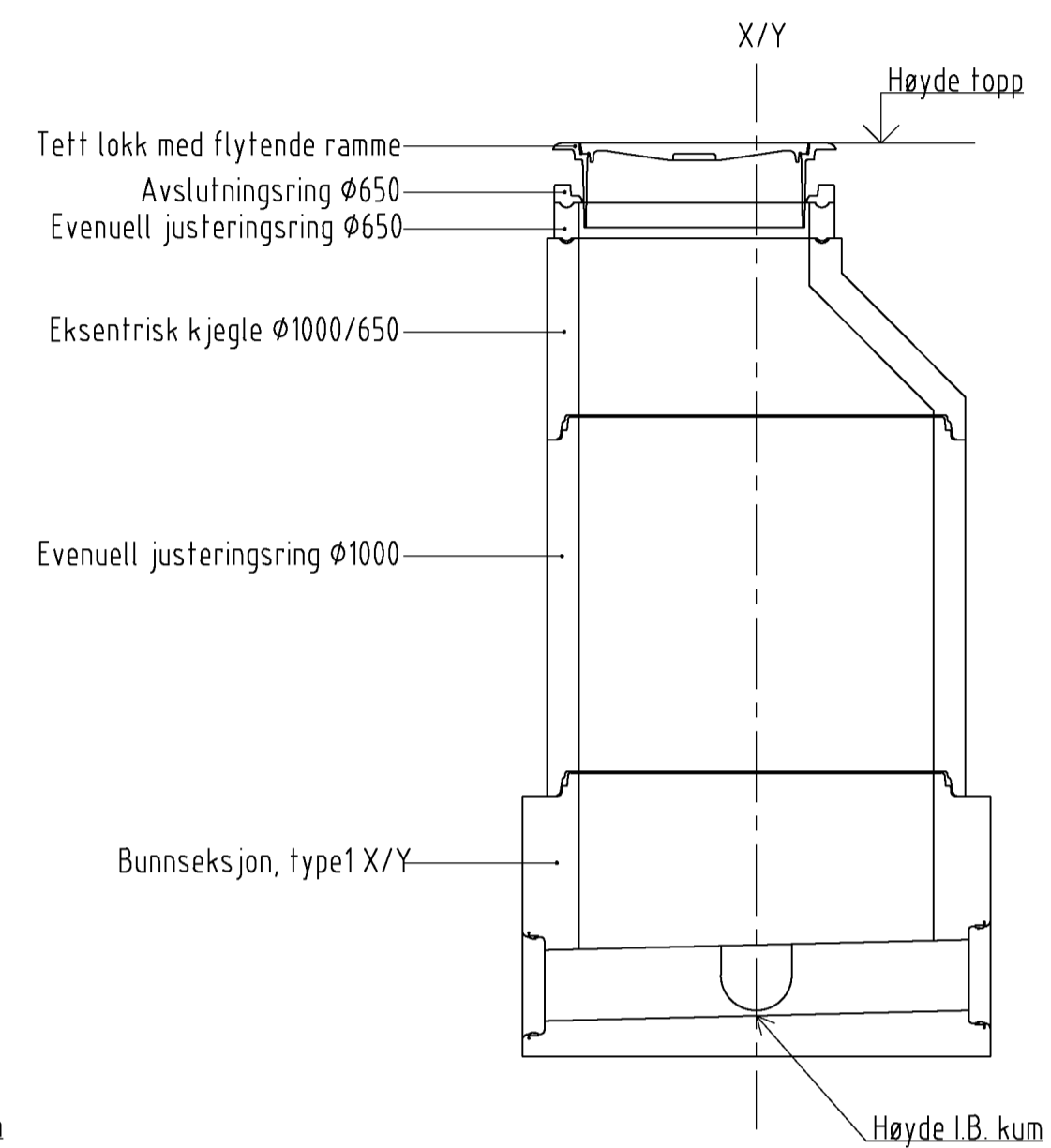


TYPISK OV-KUM MED FAST RAMME



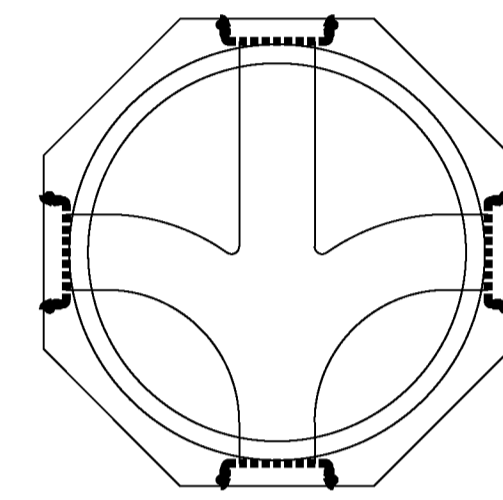
TYPISK OV-KUM MED FLYTENDE RAMME



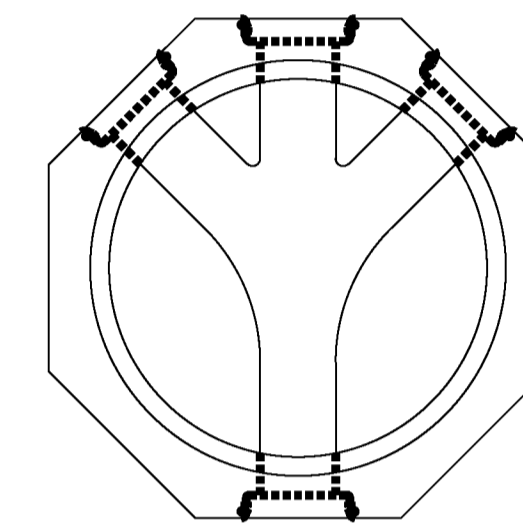
MERKNADER

Kummer under asfaltert areal skal ha flytende ramme.
 Kummer utenfor alfaltert areal skal ha fast ramme.
 Det skal benyttes dempering mellom betong og støpjernsgods i anleggsperioden.
 Det skal benyttes støtting i aluminium mellom kumringer DN650 med not og fjør.

BUKKSEKSJON TYPE 1 X



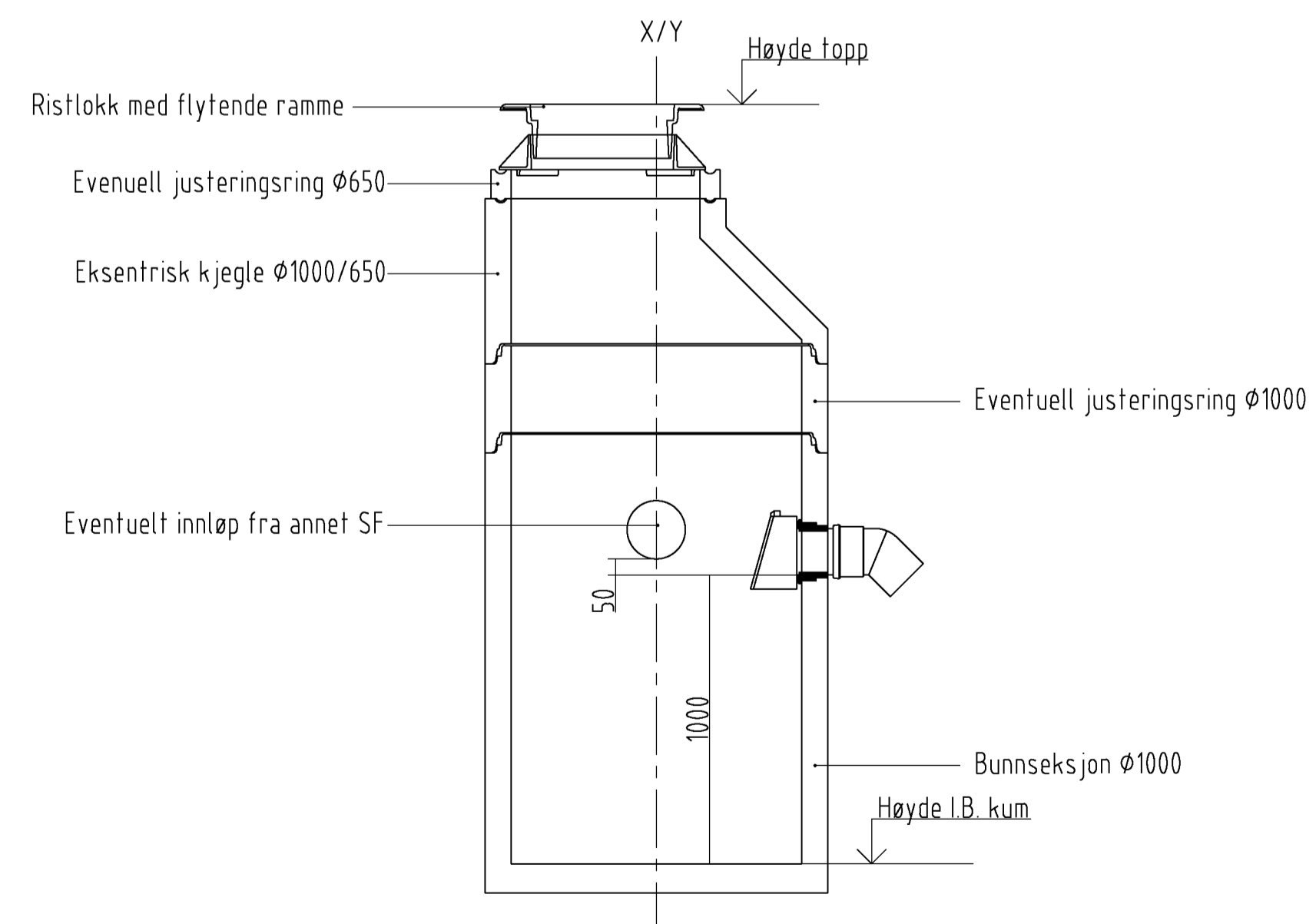
BUKKSEKSJON TYPE 1 Y



MERKNADER

For SP-/OV-kummer med rørilknytninger opp til DN400 skal det brukes standard bunnseksjon type 1, X eller Y-løp. Vurdering om bruk av X- eller Y- løp gjøres av utførende entreprenør.

TYPISK SANDFANG MED RENNESTEINSLUK/RISTLOKK



Rev	Endring	Utf.	Kontr.	Dato
Oppdragsgiver		Utført av	Kontr. av	
Alver kommune		noglst	nødfro	
Tittel		Dato	Ansvarlig	
Eikanger Skule		24.03.2021	noinva	
		Målestokk		
				1:20
		Format		A1
		Sweco oppdragsnr.		10221494
		Sweco oppdragsleder		Ine Vabø
		Tegningsstatus		Konkurransesgrunnlag
Fagdisiplin	Tegningsnummer	Status	Rev.	
VA		GH007		00

