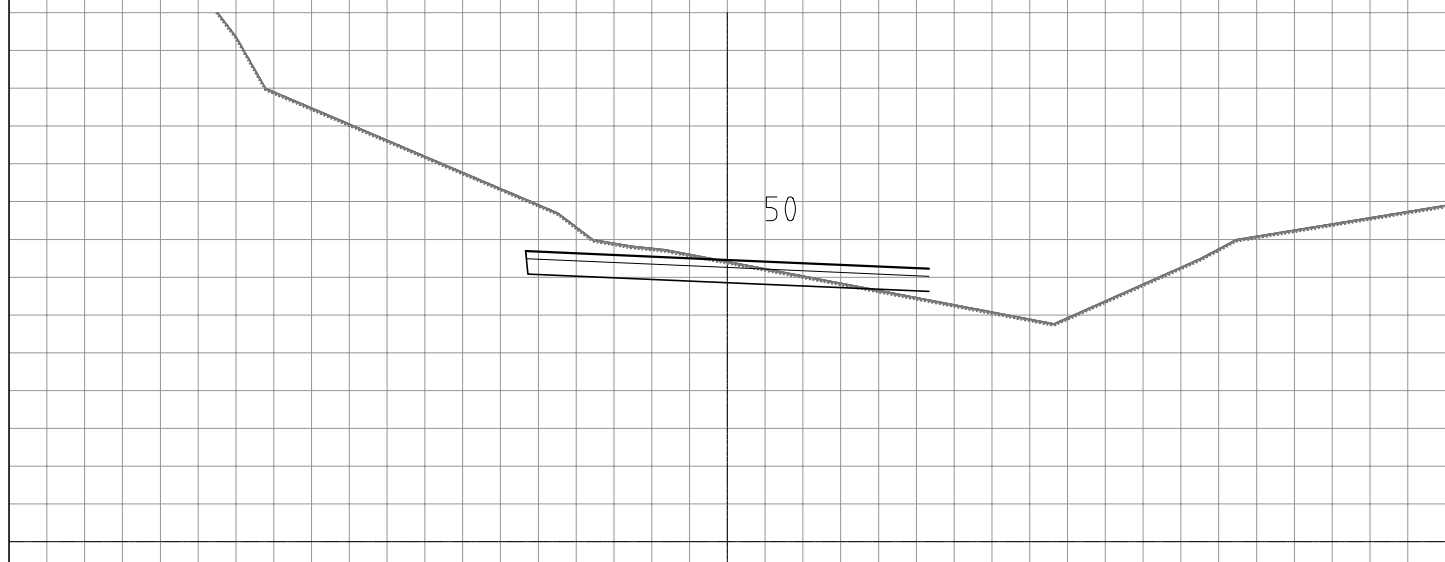
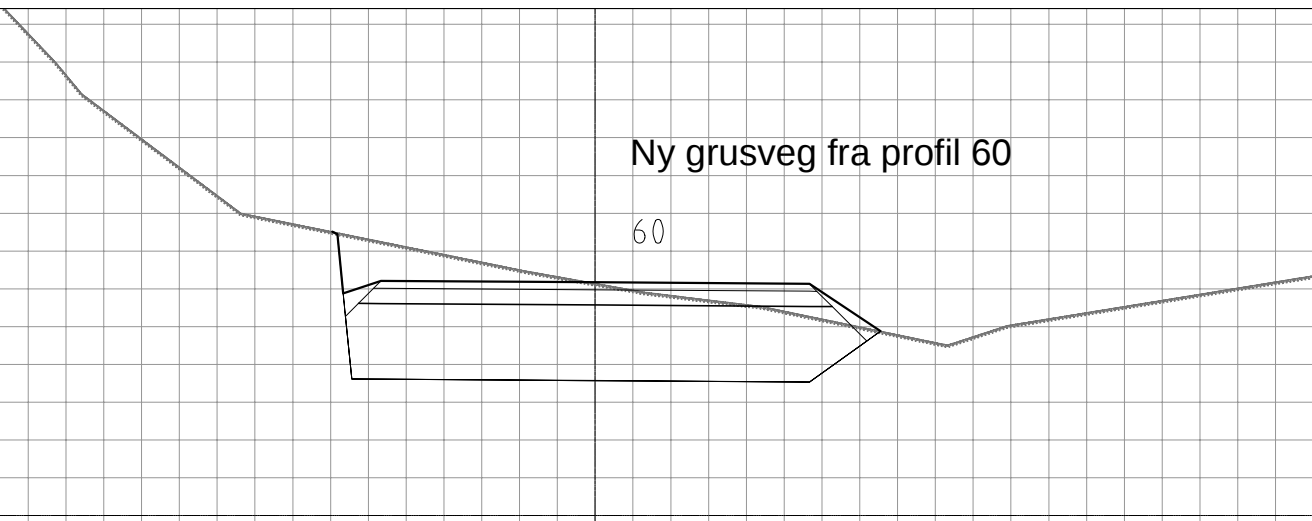
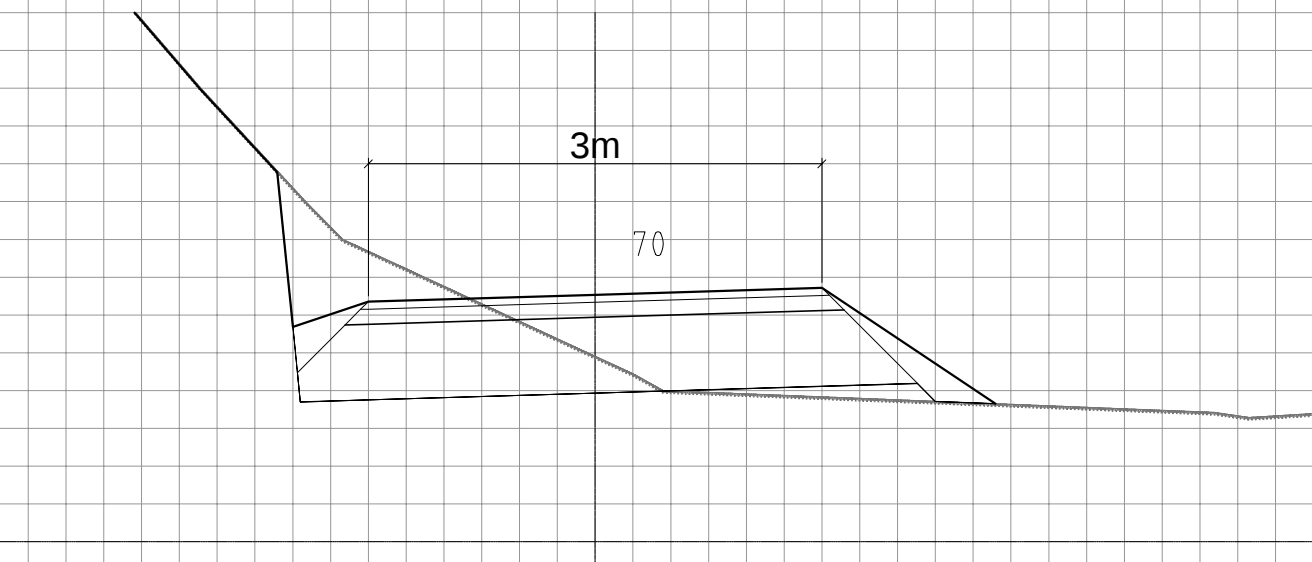


5



4



Vegbredde for ny veg er 3m

*Ufullstendig kartgrunnlag for eksisterende traktorveg. Senterlinje hentet fra kart og bilder fra befaring tatt i betraktning ved uttegning av traktorveg.

DATE/SIGN	OBS! • TEGNINGEN KAN PRINTES I FEIL SKALA • IKKE TA MÅL DIREKTE PÅ TEGNING • BRUK BARE OPPGITTE MÅL	I HENHOLD TIL LØSVERK ER DENNE TEGNINGEN ARKOCONSULT AS SIN EIDDOM. DENNE TEGNINGEN KAN IKKE BLI BRUKT, OFFENTLIGGJORT ELLER GIS VIDERE TIL TREDJEPART UTEN VÅRT SKRIFTLIGE SAMTYKKE. OVERTREDELSE AV DETTE KAN MEDFØRE SØKSMÅL.	
	Ny fritidsbolig 214/32 Fyllingsnes, Alver kommune	REVISION/DATE:	PROJECT NO.: 2020249
REV. DESCRIPTION	Tverrprofiler Eksisterende traktorveg og ny grusveg	DRAWING NO.:	132320249U02
	 ARKOCONSULT AS, Postboks 103, 5291 Vålestr.f. Tel.: 56390003 – Fax.: 56191130 – Mob.: 93241511 Mail: post@arkoconsult.no – Org.nr.: 918269665 MVA	SCALE: 1:50	FORMAT: A3
		DRAWN: MWS	DATE: 02.12.2021
		CHECKED: PKT	DATE: 02.12.2021