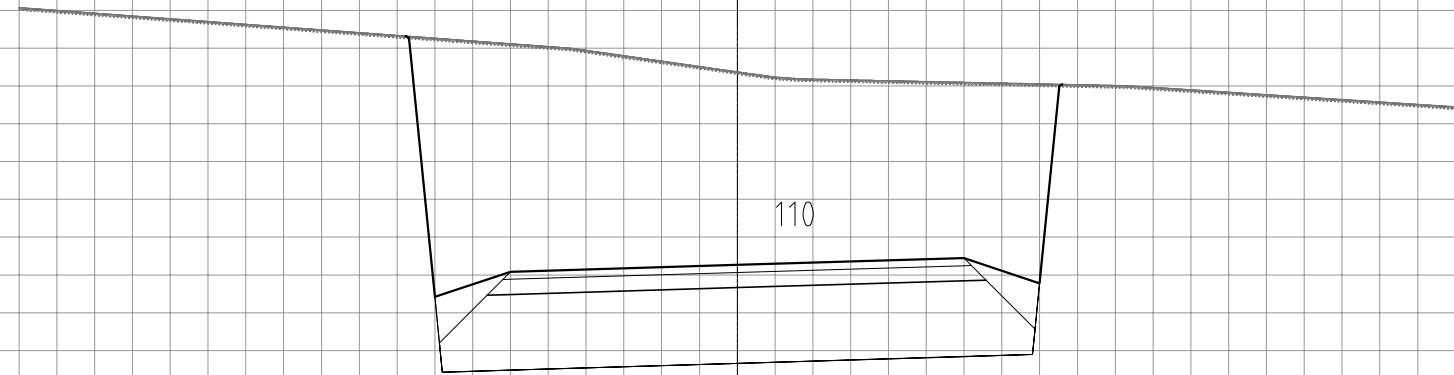
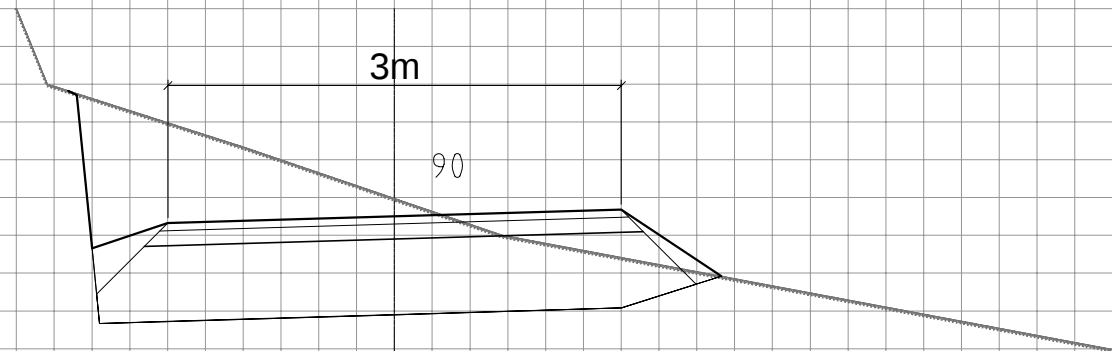



4



5

Vegbredde for ny veg er

DATE/SIGN	OBS! • TEGNINGEN KAN PRINTES I FEIL SKALA • IKKE TA MÅL DIREKTE PÅ TEGNING • BRUK BARE OPPGITTE MÅL	I HENHOLD TIL LØSVERK ER DENNE TEGNINGEN ARKOCONSULT AS SIN EGENDOM. DENNE TEGNINGEN KAN IKKE BLI BRUKT, OFFENTLIGGJORT ELLER GIS VIDERE TIL TREDJEPART UTEN VÅRT SKRIFTLIGE SAMTYKKE. OVERTREDELSE AV DETTE KAN MEDFØRE SØKSMÅL.	
	Ny fritidsbolig 214/32 Fyllingsnes, Alver kommune	REVISION/DATE:	PROJECT NO.: 2020249
REV. DESCRIPTION	Tverrprofiler Gruset adkomstveg, profil 80-110	DRAWING NO.:	132320249U03
	 ARKOCONSULT AS, Postboks 103, 5291 Valest.f. Tel.: 56390003 - Fax.: 56191130 - Mob.: 93241511 Mail: post@arkoconsult.no - Org.nr.: 918269665 MVA	SCALE: 1:50	FORMAT: A3
		DRAWN: MWS	DATE: 02.12.2021
		CHECKED: PKT	DATE: 02.12.2021