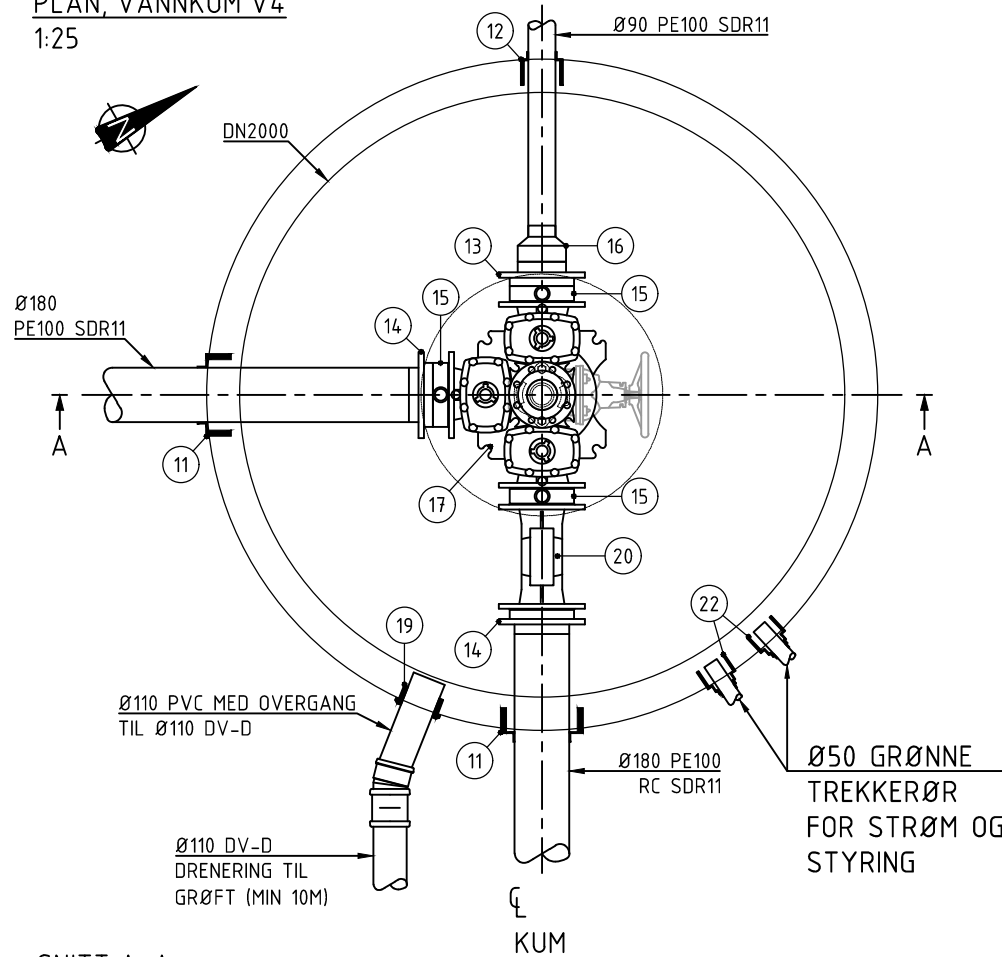


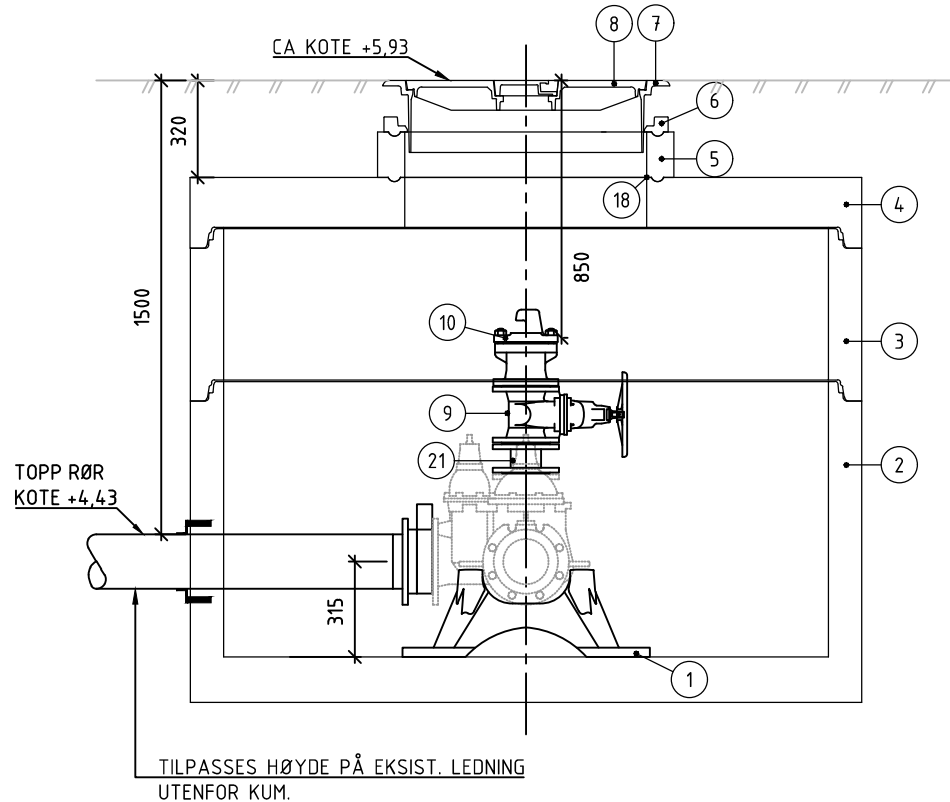
PLAN, VANNKUM V4

1:25



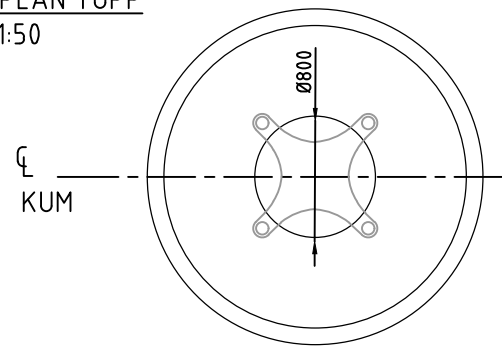
SNITT A-A

1:25



PLAN TOPP

1:50



DELELISTE

Pos	Beskrivelse	Dim.	Ant	Anmerking	stk pr is	Sum
1	Godkjent konsoll iht. VA-miljøblad 112	DN150	1	PN10		
2	Kumring med bunn	DN2000	1	H=1060		
3	Kumring	DN2000	1	H=500		
4	Topplate m/sentrisk mannhull Ø800	DN2000	1	H=165		
5	Justeringsring	DN800	1	H=150		
6	Avslutningsring	DN800	1			
7	Flytende ramme, belastningsklasse D400	DN800	1			
8	Stj. lokk, belastningsklasse D400	DN800	1	Med kapsellokk		
9	Sluseventil m/ratt	DN100	1	PN10		
10	Brannventil m/ventilsikring og hette	DN100	1	PN10		
11	COMBI-pakning for PE-rør	Ø180	2			
12	COMBI-pakning for PE-rør	Ø90	1			
13	Sveisekrage med løsf lens	Ø160	1			
14	Sveisekrage med løsf lens	Ø180	2			
15	Mellomring med plugget bakkekran	DN160	3	PN10		
16	Dimensjonsovergang PE	Ø160/Ø90	1			
17	Ventil-T m/brannventilavstikker	DN150	1	PN10		
18	Støttering av aluminium	Ø800	1			
19	Pakning for PVC-rør	Ø110	1			
20	Elektromagnetisk vannmåler (Siemens e.t.)	DN150	1	Uten avstandskrav		
21	Flenserør L=100	DN100	1	PN10		
22	Pakning for PE-rør	Ø50	2			

MERKNAD: KUM SKAL VÆRE IHT. VA-MILJØBLAD 112.
TREKKERØR FOR SIGNALKABEL SKAL HA GRØNN FARGE

O:\010205\10205949-01\10205949-01-03_ARBEIDSSOMRAADE\31_Tegninger_dak\lay_GH_kumdetaljer.dwg. - Layout: (H011-A3); - Plottet av: tert, Dato: 2022.02.01 kl 8:15

A	Arbeidstegning	02.02.2022	TerL	FHE	ID
Rev.	Beskrivelse	Dato	Tegn.	Kontr.	Godkj.
Alver Kommune Reinseanlegg Manger			Fag RIVA	Format A3	Dato 19.02.2021
Detaljtegning Vannkum V4			Målestokk 1:25	Koordinatsystem UTM 32	Høydesystem NN2000
 www.multiconsult.no		Status Arbeidstegning	Konstr./Tegnet TL	Kontrollert FHE	Godkjent ID
Oppdragsnr. 10205949-01		Tegningsnr. H011		Rev. A	