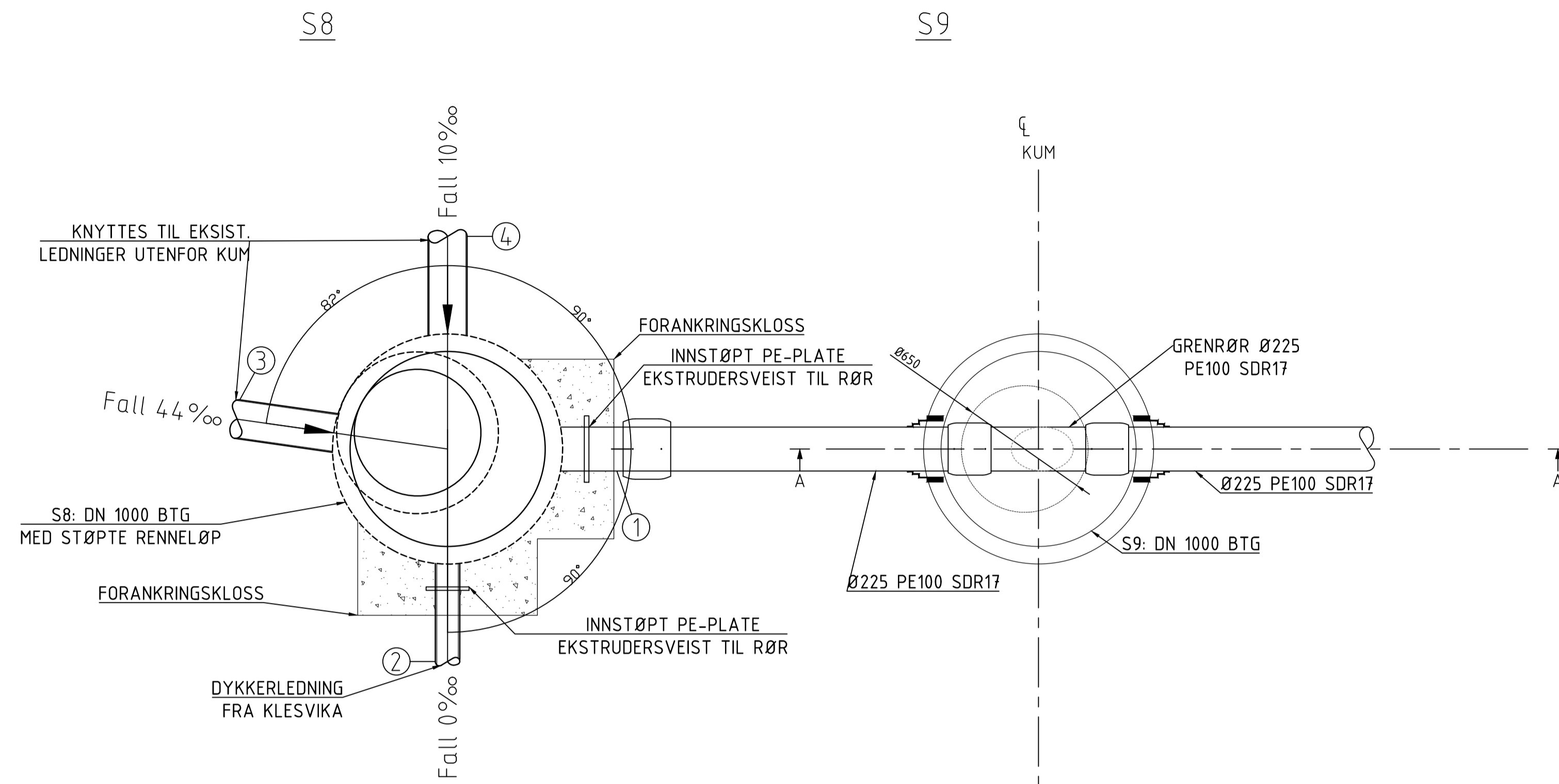


PLAN, KUMGRUPPE NESVATNET

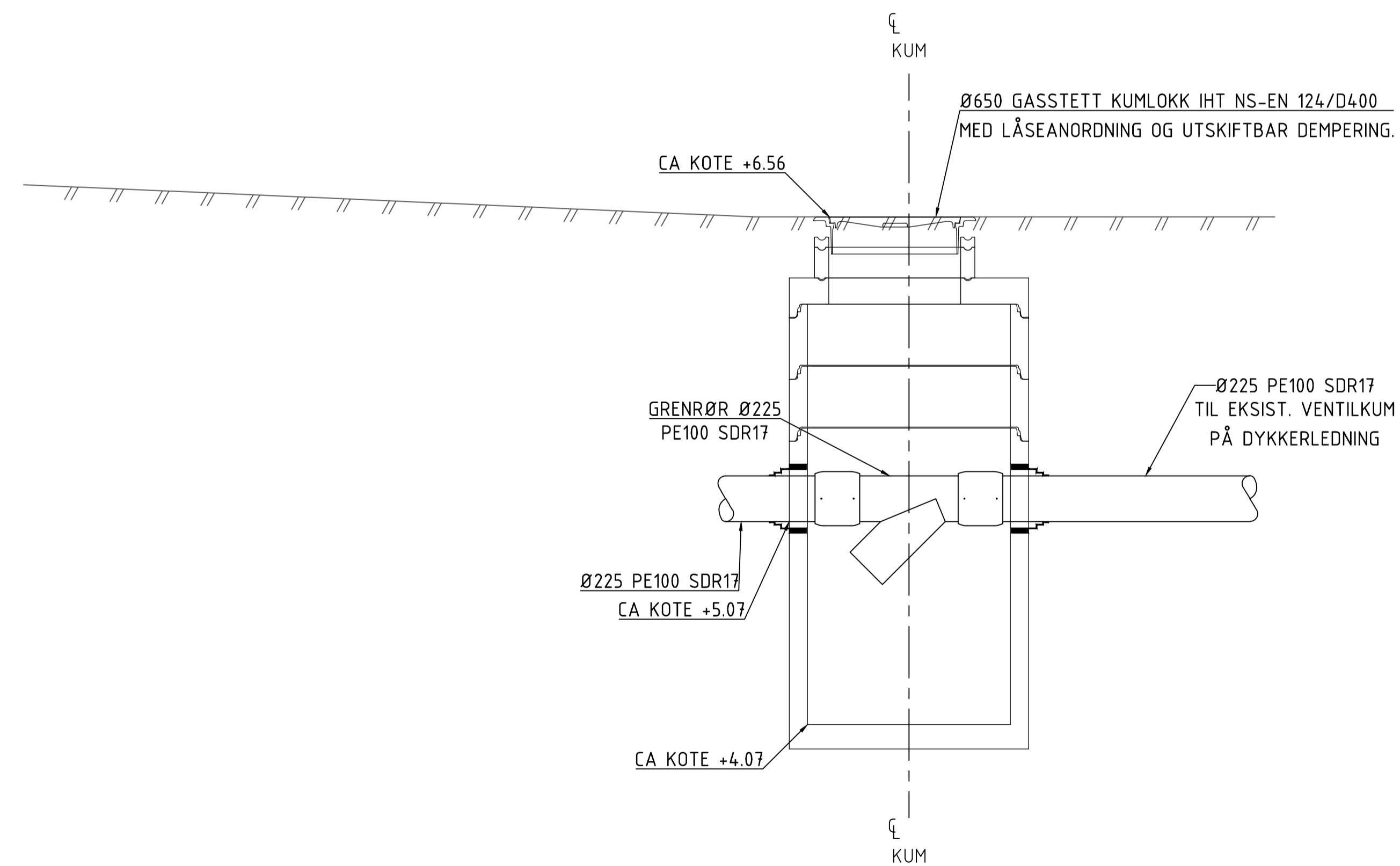
1:20



Kum nr.	Dim:	Mat:	Høyde bunn innv.:	Høyde topp lokk:
S8	1000	Betong	5,10	6,66
Ledn. nr.	Type:	Dim:	Matr:	Z (Inn/Ut):
1	SP	225	PE 100	5,10
2	SP	125	PE 100	5,10
3	SP	200	PVC	5,10
4	SP	200	PVC	5,10

SNITT A-A

1:20



D:\10205\10205949-01\10205949-01-03_ARBEIDSMRÅADEV\31_tegninger_dak\lay_GH_kumdetaljer.dwg. - Layout: (H010-A1); - Plottet av: terl, Dato: 2022.01.28 kl 14:28

Rev.	Beskrivelse	Dato	Tegn.	Kontr.	Godkj.
A	Arbeidstegning	02.02.2022	TerL	FHE	ID
Alver Kommune Reinseanlegg Manger			Fag RIVA	Format A1	Date 19.02.2021
Detaljtegning Kumgruppe Nesvatnet			Målestokk 1:20	Koordinatsystem UTM 32	Prosjektsystem NW2000
Multiconsult www.multiconsult.no		Status Arbeidstegning	Konstr./Tegnet EHK	Kontrollert HaF	Godkjent HaF
Oppdragsnr. 10205949-01		Tegningsnr. H010		Rev. A	