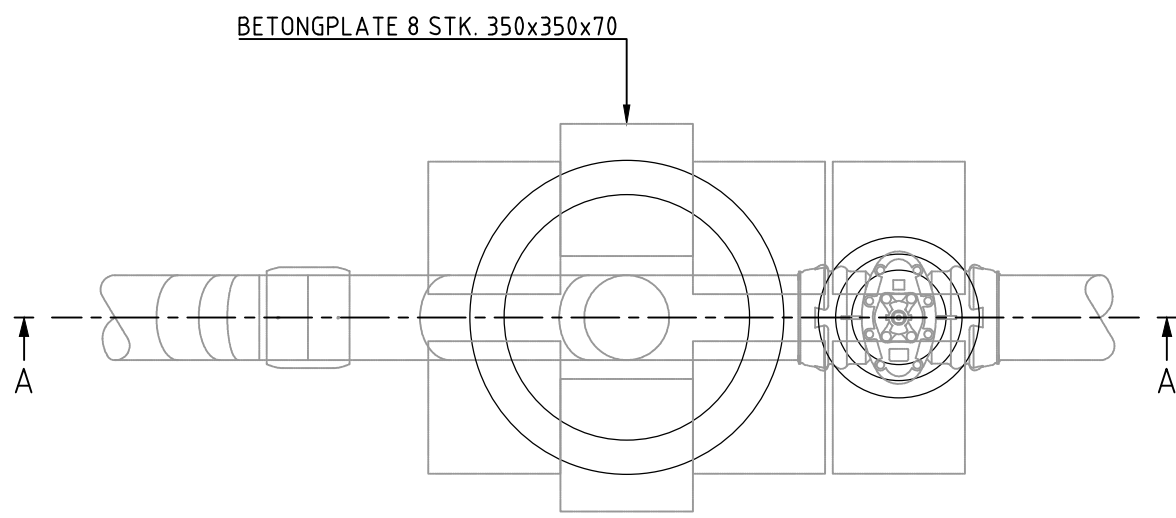


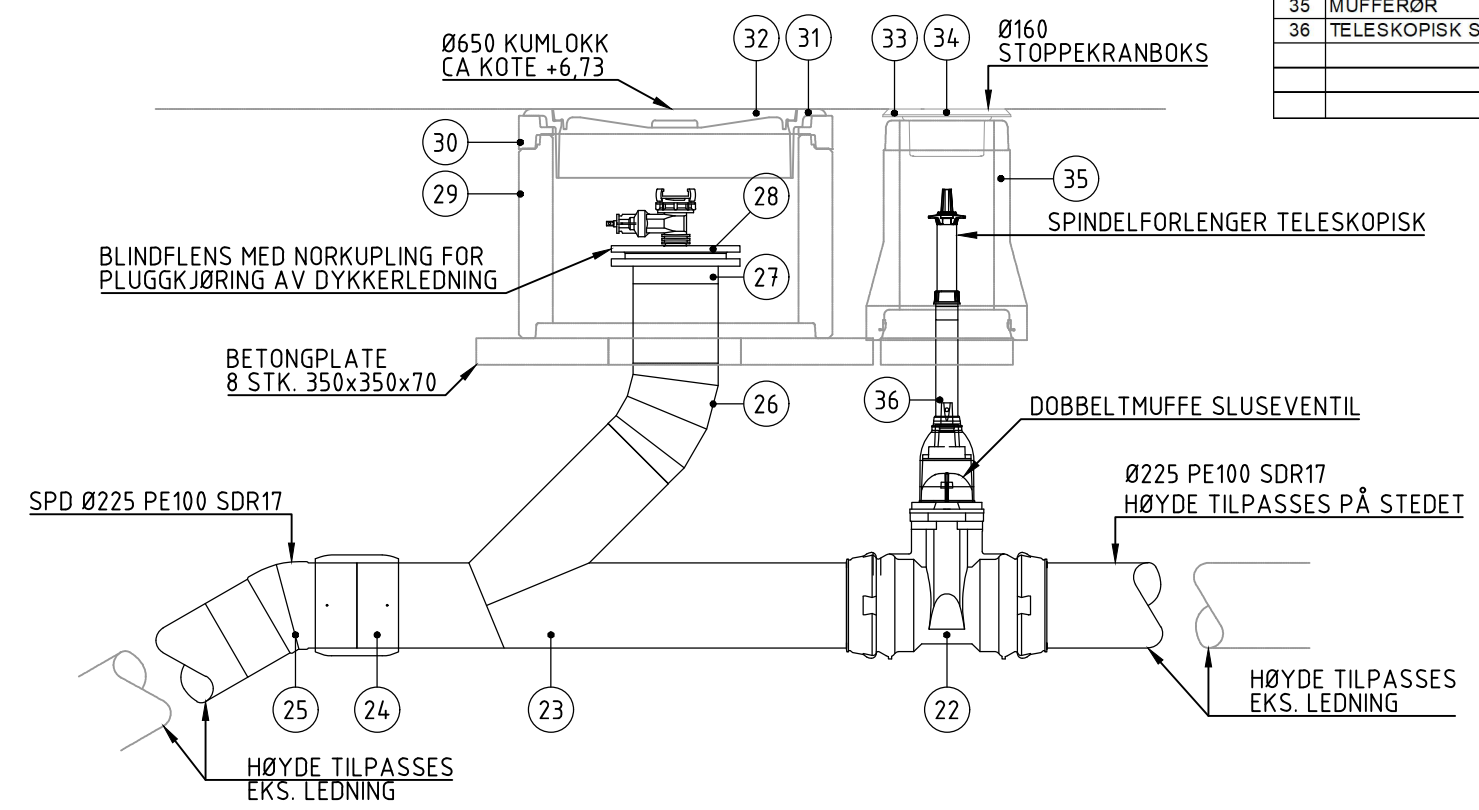
PLAN, GENERELL PLUGGKJØRINGSKUM

1:20



SNITT A-A

1:20



DELELISTE

POS	BESKRIVELSE	MATERIALE	DIM	ANMERKNING	ANTALL	STK. PRIS	PRIS
22	STEKKFAST DOBBELTMUFFE SLUSEVENTIL FOR PE	SJK	DN200	PN10	1		
23	PE GRENØR	PE	225/200	SDR17	1		
24	ELEKTROMUFFE	PE	Ø225	-	1		
25	PE BEND GRADENE TILPASSES FALL MOT SJØ	PE	Ø225	SDR17	1		
26	PE BEND 45°	PE	Ø225	SDR17	1		
27	SVEISEKRAGE MED LØSFLENS	PE	200/225	PN10	1		
28	BLINDFLENS MED 2" NIPPEL, KULEVENTIL OG NOR KUPLING M/BLINDLOKK	-	DN200	(50MM / 2")	1		
29	JUSTERINGSRING MED FALS	BET	DN650	H=500	1		
30	AVSLUTTNINGSRING MED FALS	KOMPOSITT	Ø650	H=50	1		
31	FLYTENDE RAMME, BELASTNINGSKLASSE D400	STJ	Ø650	-	1		
32	STJ. LOKK, BELASTNINGSKLASSE D400	STJ	Ø650	-	1		
33	FLYTENDE RAMME, BELASTNINGSKLASSE D400	STJ	Ø160	-	1		
34	STJ. LOKK, BELASTNINGSKLASSE D400	STJ	Ø160	-	1		
35	MUFFERØR	BET	DN250	L=500	1		
36	TELESKOPISK SPINDELFORLENGER FOR DN200 SLUSEVENTIL	-	-	L=VAR.	1		
					RS		
						TOTAL	

O:\10205\10205949-01-03_ARBEIDSMRÅDE\31_tegninger_dak\lay_GH_kumdetaljer.dwg. - Layout: (H016-A3); - Plottet av: terl. Dato: 2022.02.01 kl 14:24

Rev.	Beskrivelse	Dato	Tegn.	Kontr.	Godkj.
A	Arbeidstegning	02.02.2022	TerL	FHE	ID
			Fag	Format	
			RIVA	A3	
			Dato		
			10.01.2022		
					Målestokk
					1:20
					Koordinatsystem
					UTM 32
					Høydesystem
					NN2000
					Godkjent
					ID
Multiconsult www.multiconsult.no		Status Arbeidstegning Oppdragsnr. 10205949-01	Konstr./Tegnet TerL Tegningsnr. H016	Kontrollert FHE Rev. A	