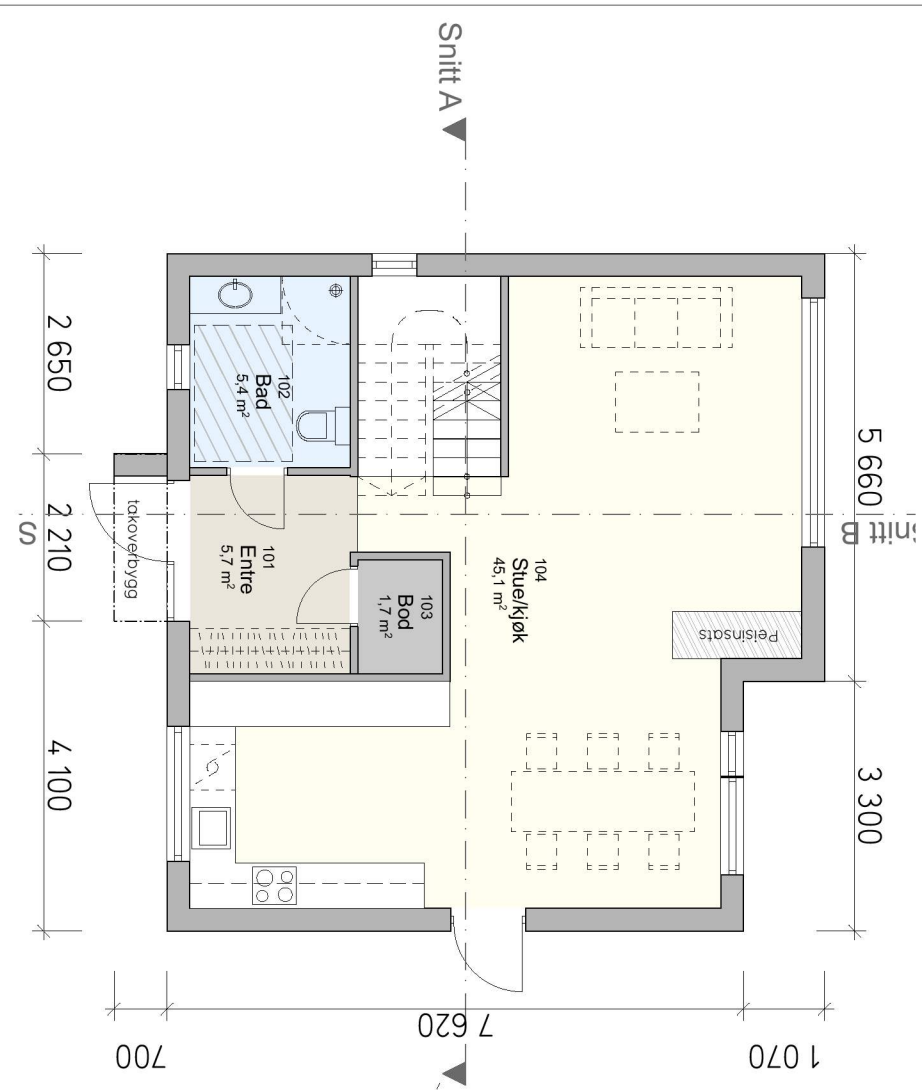
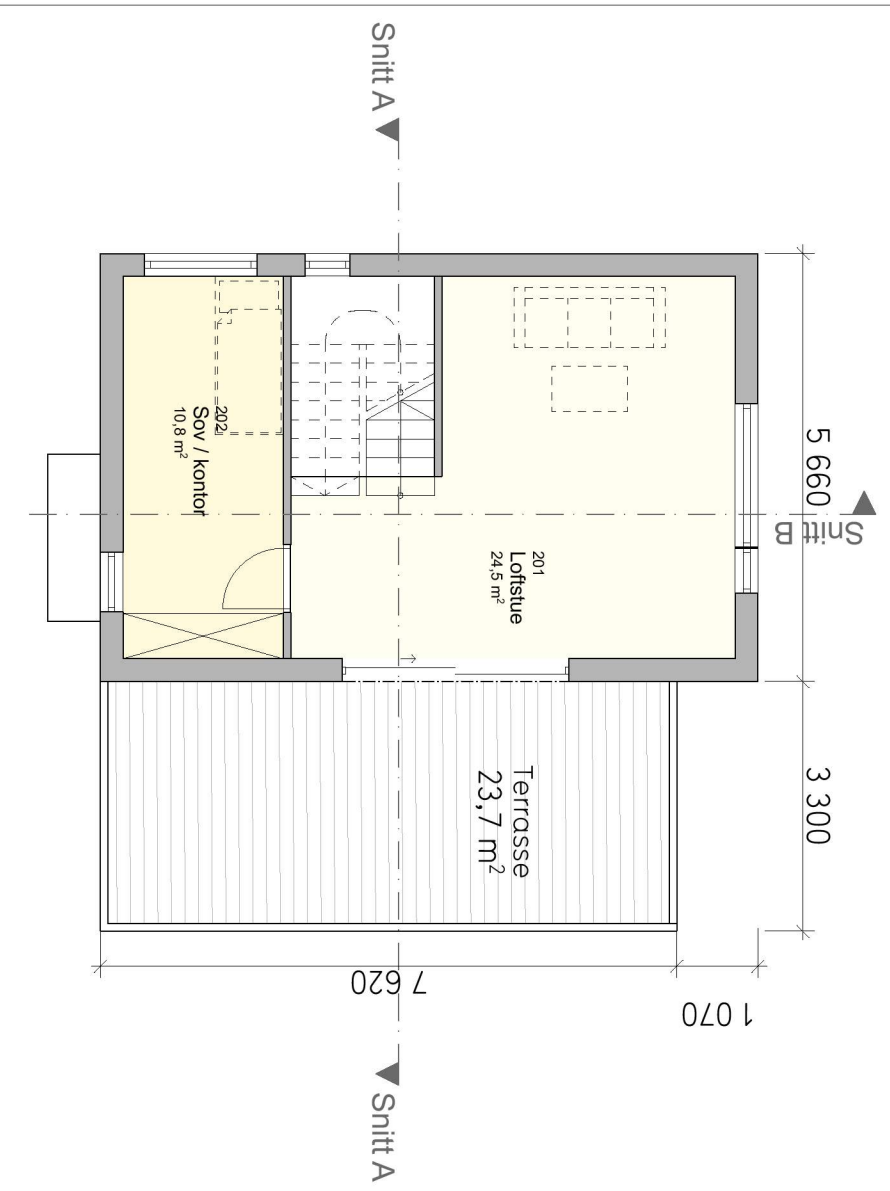


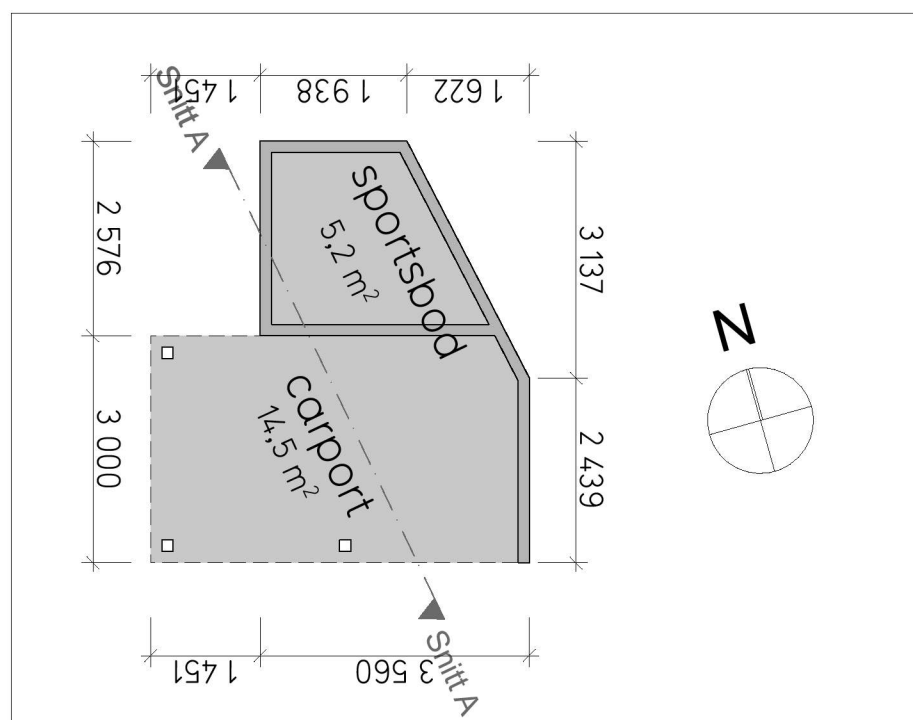
Underetasje



1. etasje



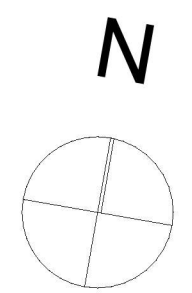
2. etasje



Carport og sportsbod

Enebolig Type C

- Boligareal eks. parkering og sportsbod:
- Underetasje: 64 m² BRA
 - 1. Etasje: 64 m² BRA
 - 2. Etasje: 41 m² BRA
 - Totalt: 169 m² BRA



Prosjekt	Sveåsen	Tiltakshaver:	Sveåsen AS	Gnr/Bnr:	322/18, 37, 249
Fase	Byggemelding	Dato:	15.02.2022	Prosjekt nr.:	2104
Tegning	Planløsning, Tomt B1b-05	Tegningsnr.:	M&I	Tegner:	OAB
				Kontr.:	MA
				Ansvar:	AB
				Mål:	A3/1:100