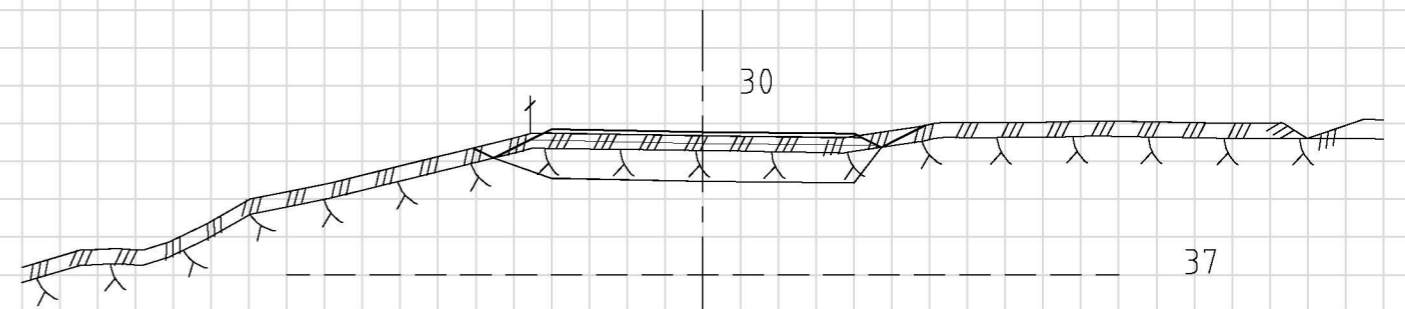


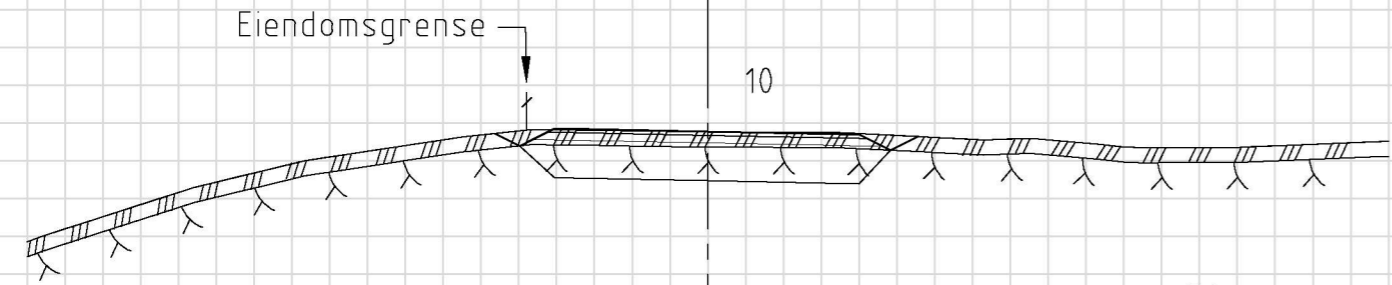
5

34



30

37



Eiendomsgrense

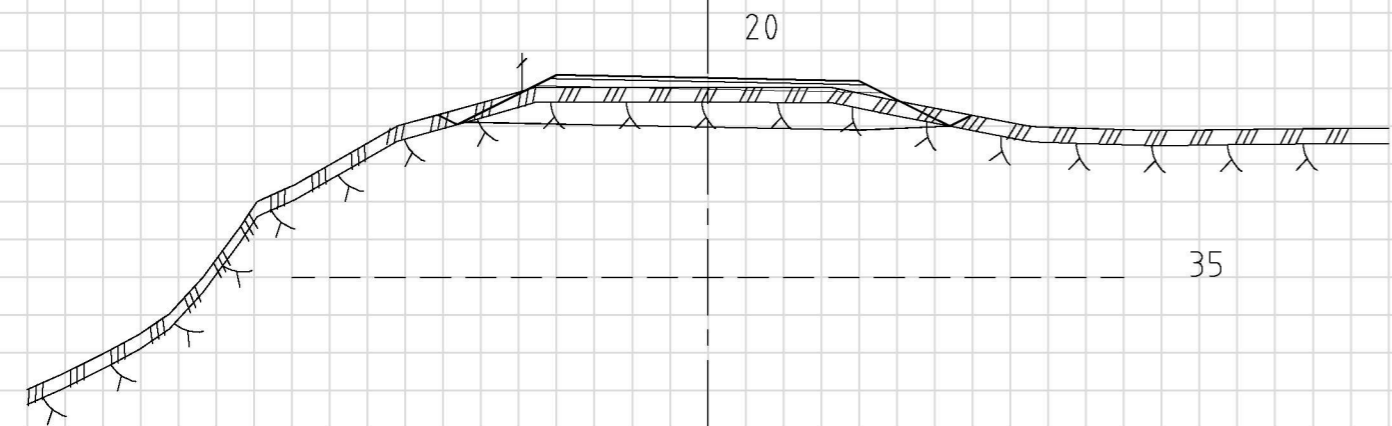
10

34



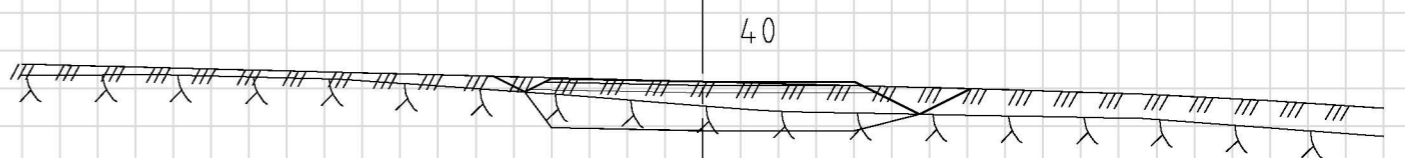
35

37



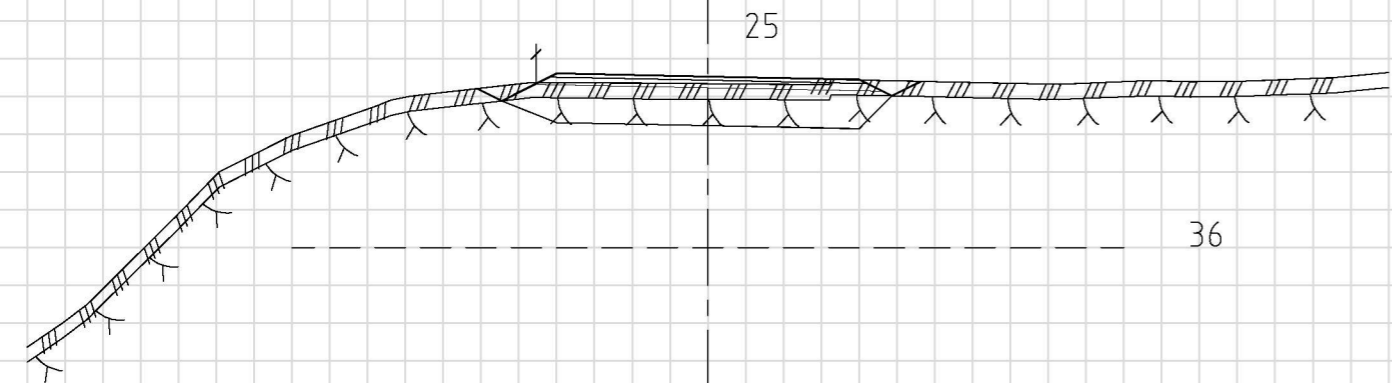
20

35



40

37



25

36

TILBUDSTEGNING

Rev.	Dato	Sign.	Revisjonen gjelder		
Oppdragsgiver			Sveåsen AS		
Prosjekt			Tegn.	Kontr.	Godkj.
Mjåtveitmarka-Sveåsen boligfelt			HF	THF	THF
Tverrprofil Veg 1.1			Dato: 21.01.22		
			Målestokk: 1:100 A3		
			Prosjektnr.		
			18055		
			Tegningsnr.	Rev.	
			U05		
			Kanalveien 5 5068 Bergen Tlf. 55 59 82 60 e-post: post@haugenvva.no		