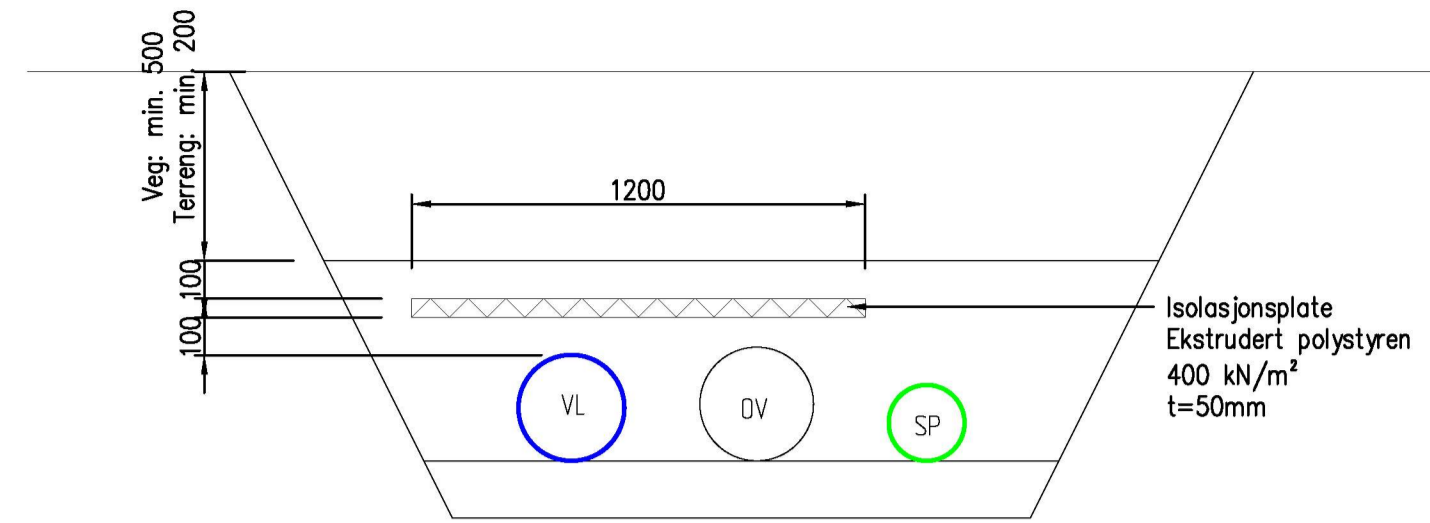
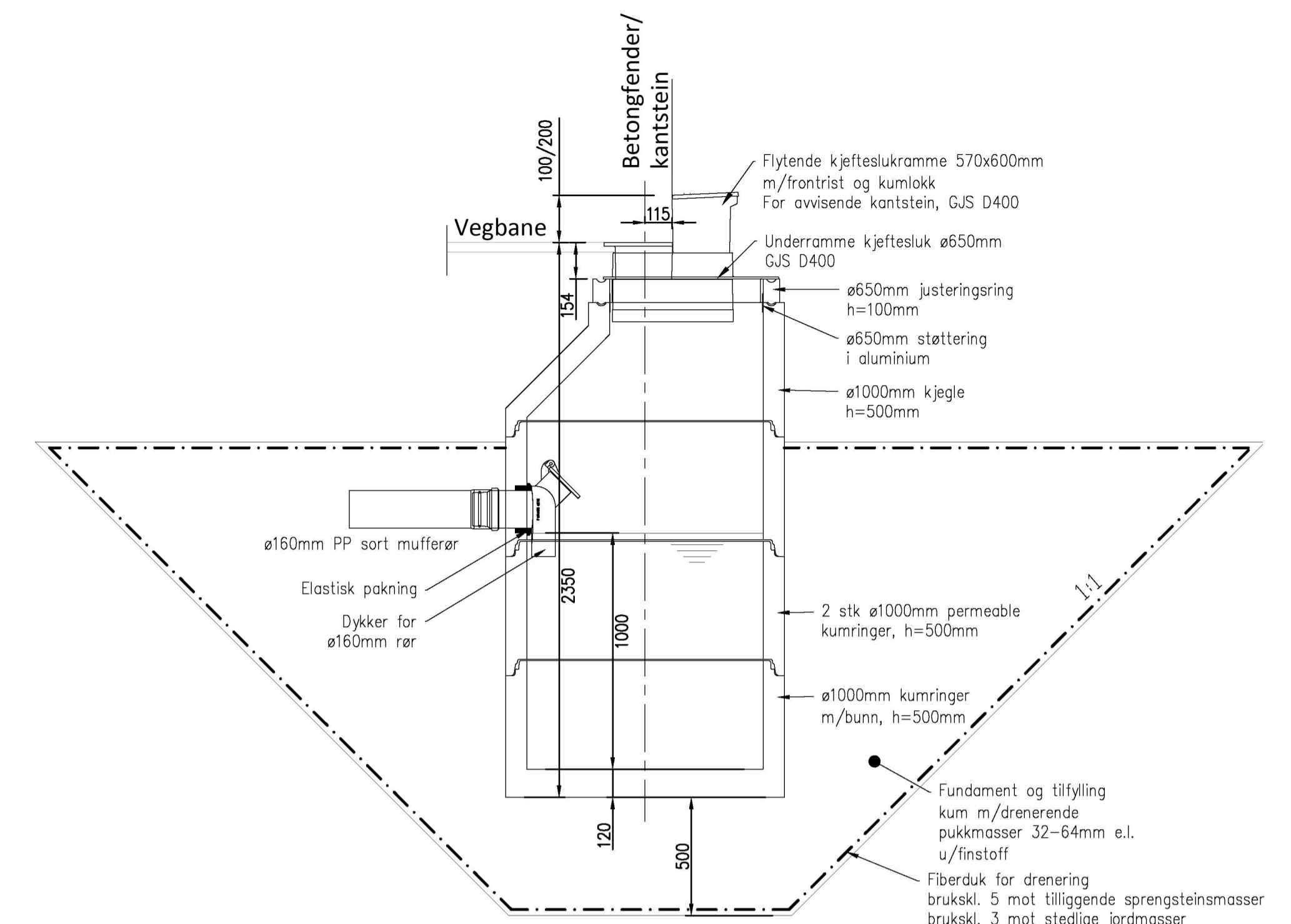


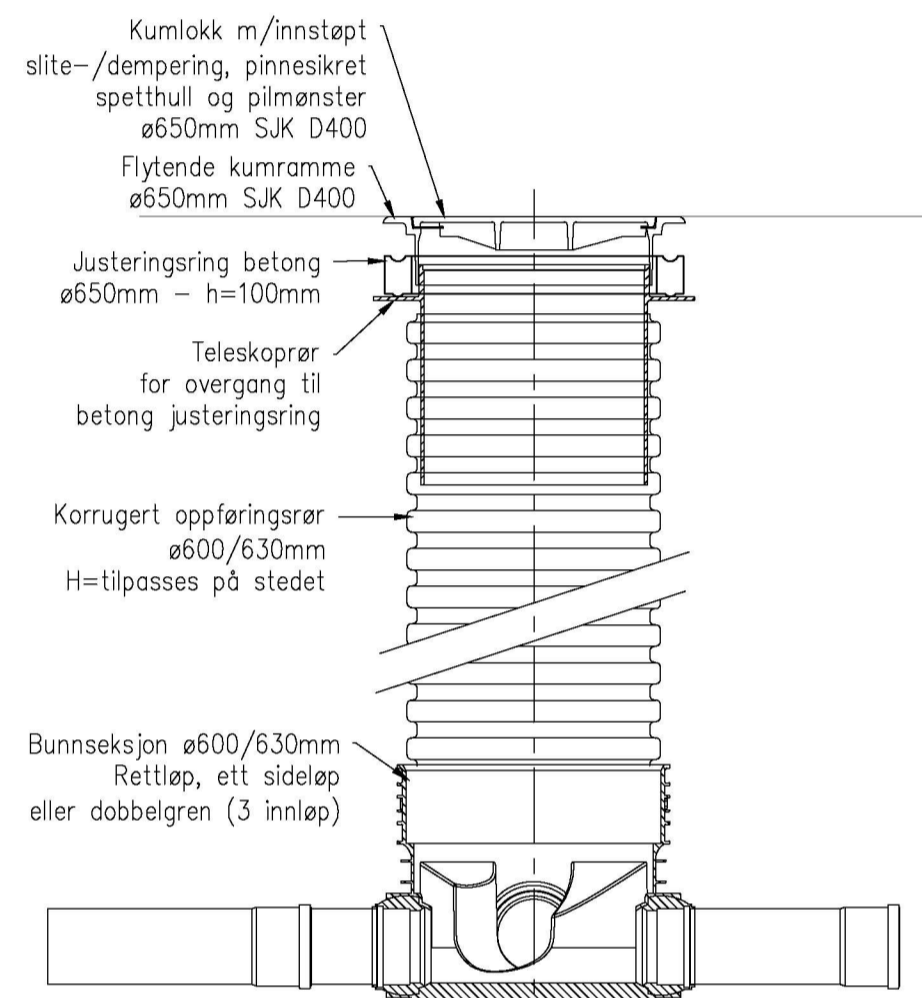
TYPISK GRØFTESNITT. M=1:20
Vann-, spillvann- og overvannsledning



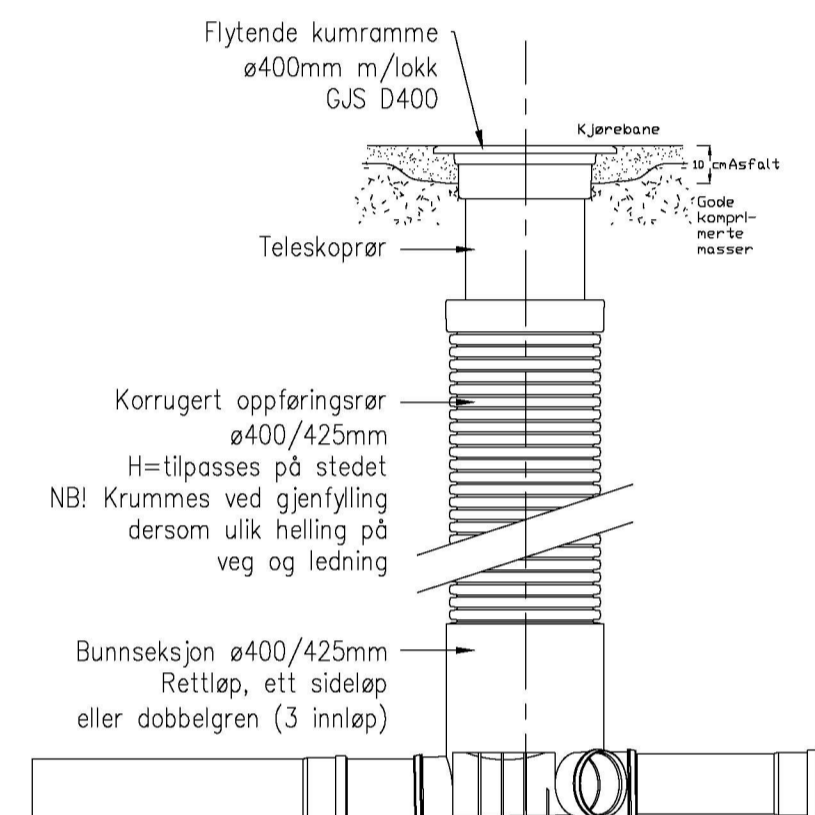
GRØFTESNITT 1. M=1:20
Grunn, isolert grøft



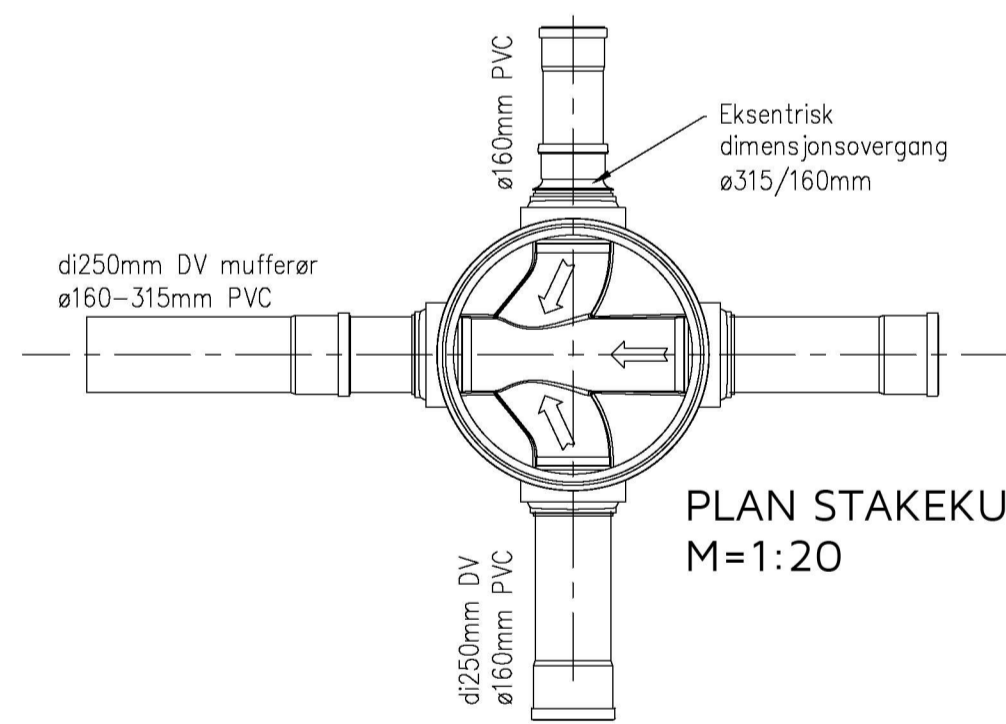
SNITT PERMEABEL SANDFANGSKUM SF1-5
Med kjettesluk og frontrist
M=1:20



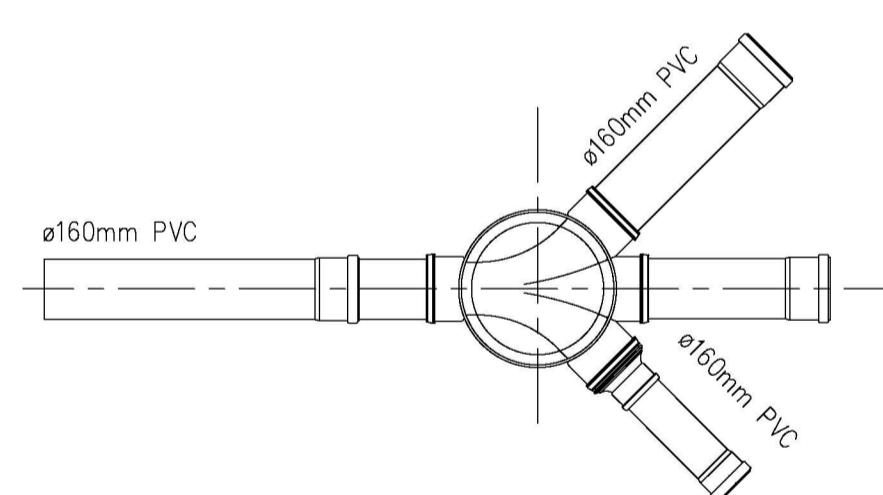
SNITT STAKEKUM
M=1:20



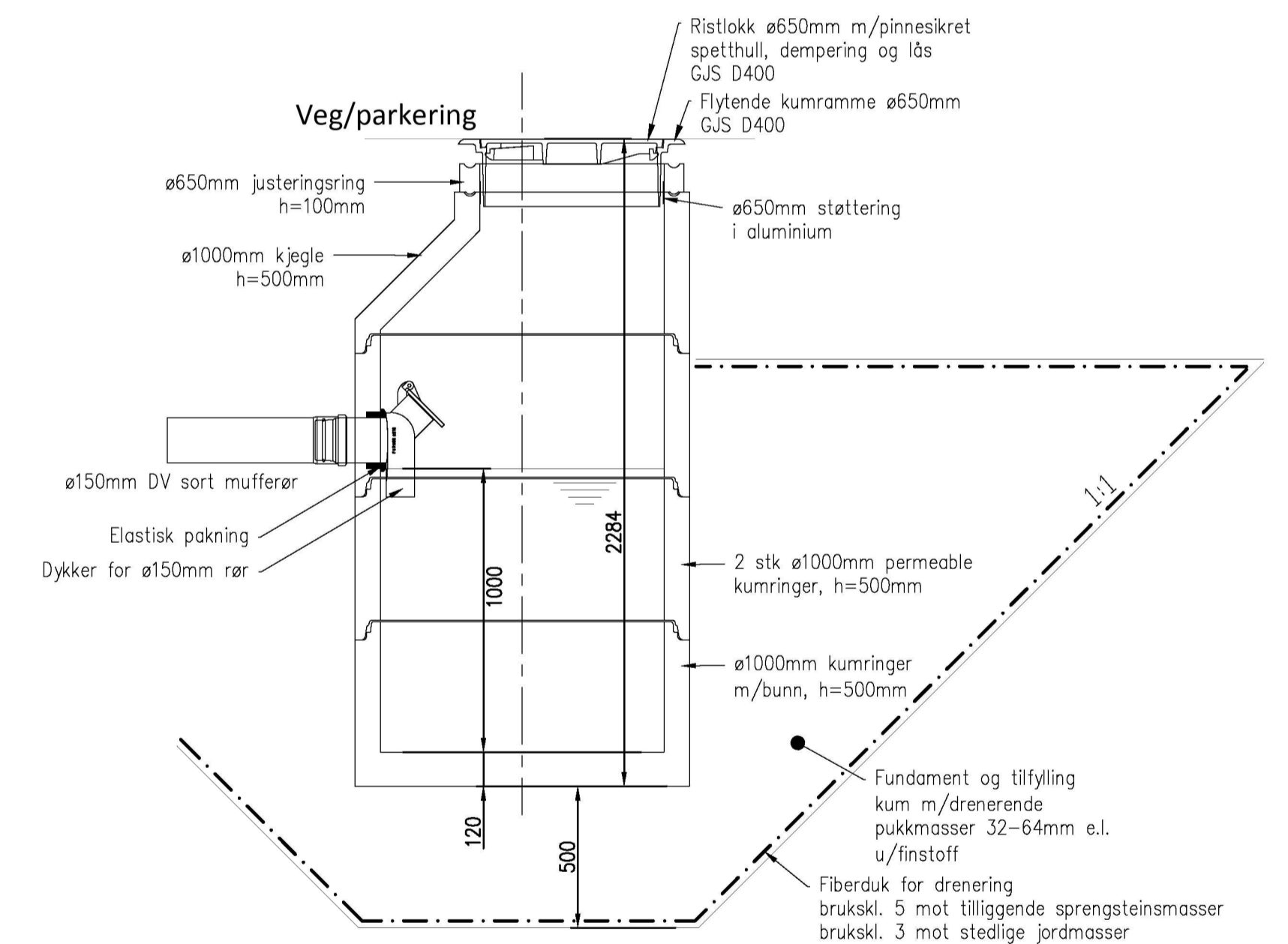
SNITT MINISTAKEKUM
M=1:20



PLAN STAKEKUM
M=1:20



PLAN MINISTAKEKUM
M=1:20



SNITT PERMEABEL SANDFANGSKUM SF6-7
Med ristlokk
M=1:20

TILBUDSTEGNING	Rev.	Dato	Sign.	Revisjonen gjelder		
	Oppdragsgiver					
	Orion Prosjekt AS					
	Prosjekt					
	Kvassnesvegen 33 boligbygg Detalj ledningsgrøft og kummer					
Tegn.	Kontr.	Godk.				
DIV	THF	THF	Dato: 16.02.22			
Målestokk:	1:20	Format:	A1			
Prosjekt:			21015			
Tegningsnr.:			GH10			
haugen vva			Kanalveien 5 5068 Bergen Tlf. 55 59 82 60 e-post: post@haugenvva.no			