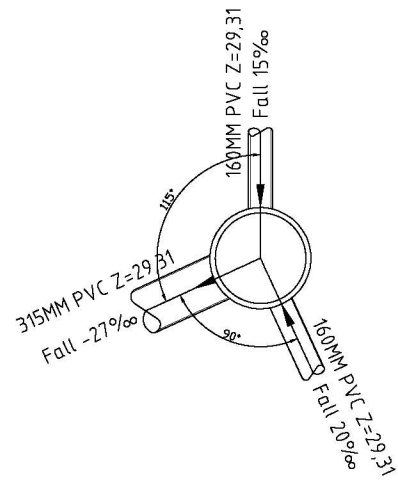




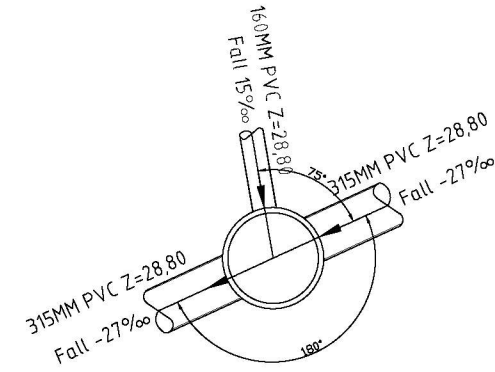
S1 - $\phi 600$



Kum nr.	S1
Dimensjon:	600MM
Materiale:	PP
Høyde bunn innvendig:	29,31
Høyde topp kum:	31,39



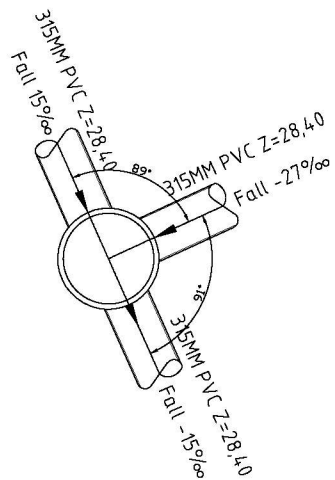
S2 - $\phi 600$



Kum nr.	S2
Dimensjon:	600MM
Materiale:	PP
Høyde bunn innvendig:	28,80
Høyde topp kum:	30,83



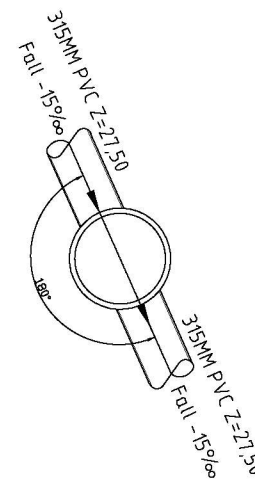
S3 - $\phi 600$



Kum nr.	S3
Dimensjon:	600MM
Materiale:	PP
Høyde bunn innvendig:	28,40
Høyde topp kum:	30,64



S4 - $\phi 600$



Kum nr.	S4
Dimensjon:	600MM
Materiale:	PP
Høyde bunn innvendig:	27,50
Høyde topp kum:	30,06

TILBUDSTEGNING

Rev.	Dato	Sign.	Revisjonen gjelder		
Oppdragsgiver					
Orion Prosjekt AS					
Prosjekt					
Kvassnesvegen 33 boligbygg					
Kumskjema S1-S4					
Tegn.	Kontr.	Godkj.			
DIV	THF	THF			
Dato: 16.02.22					
Målestokk: 1:50 A3					
Prosjektnr.					
21015					
Tegningsnr.					
GH30					
Rev.					
Kanalveien 5 5068 Bergen Tlf. 55 59 82 60 e-post: post@haugenvva.no					