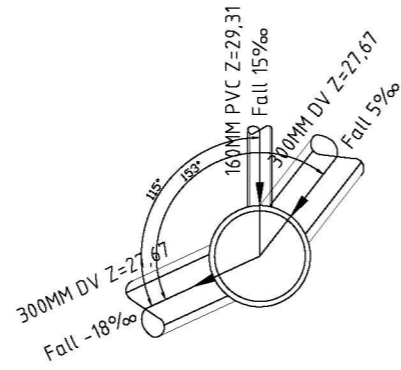




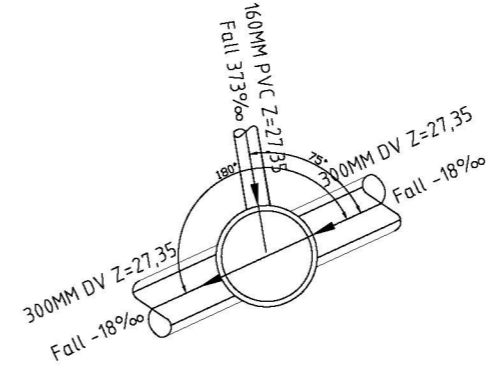
01 - ϕ 600



Kum nr.	01
Dimensjon:	600MM
Materiale:	PP
Høyde bunn innvendig:	27,67
Høyde topp kum:	31,37



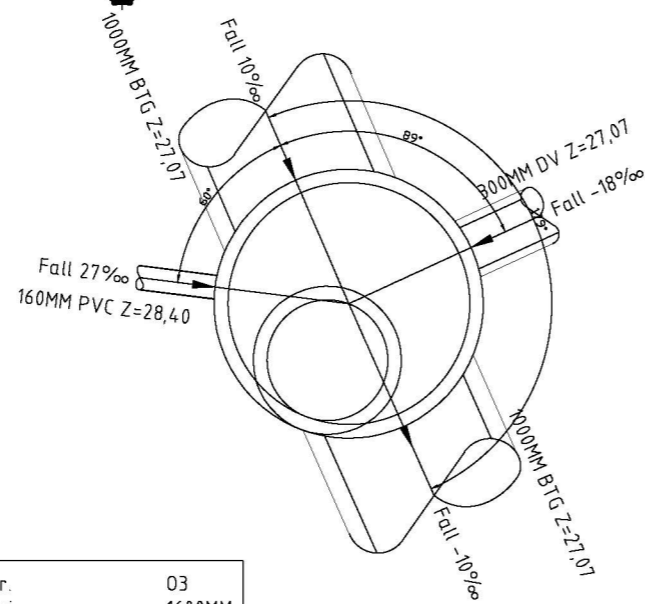
02 - ϕ 600



Kum nr.	02
Dimensjon:	600MM
Materiale:	PP
Høyde bunn innvendig:	27,35
Høyde topp kum:	30,85



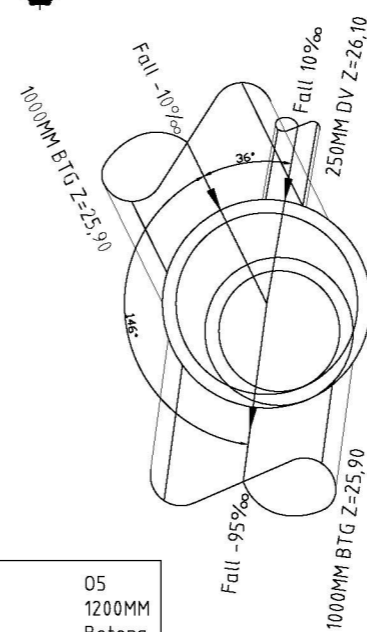
03 - ϕ 1600



Kum nr.	03
Dimensjon:	1600MM
Materiale:	Betong
Høyde bunn innvendig:	27,07
Høyde topp kum:	30,63



05 - ϕ 1200



Kum nr.	05
Dimensjon:	1200MM
Materiale:	Betong
Høyde bunn innvendig:	25,90
Høyde topp kum:	29,76

TILBUDSTEGNING

Rev.	Dato	Sign.	Revisjonen gjelder		
Oppdragsgiver					
Orion Prosjekt AS					
Prosjekt					
Kvassnesvegen 33 boligbygg					
Kumskjema 01-05					
Tegn.	Kontr.	Godkj.			
DIV	THF	THF			
Dato: 16.02.22					
Målestokk: 1:50 A3					
Prosjektnr.					
21015					
Tegningsnr.					
GH32					
Rev.					

Kanalveien 5
5068 Bergen
Tlf. 55 59 82 60
e-post:
post@haugenvva.no

haugen VVA