

Beregning av oljeutskiller i henhold til EN 858-2

Dato: 24.01.2022
Saksbehandler: Sven Vikøren
Firma: Mjellstad og Stokke AS
Prosjektnavn: 301 sek SUK

Anbefalte produkter	NRF Nummer:	Tittel
Utskiller:	har ikke nummer	30 l/sek SUK
Sandfang:		Sandfang integrert i utskiller
Alarm:	838 51 98	Alarm med 2 givere

For produktinformasjon: www.vpi.no

Beregning av nominell størrelse NS

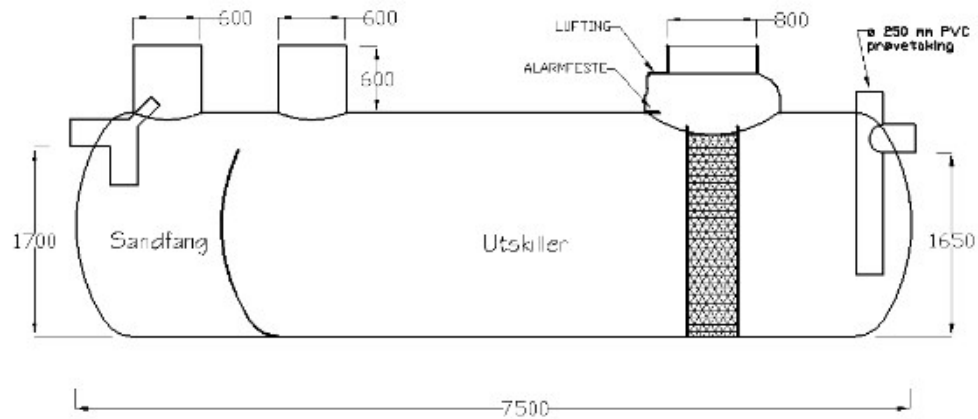
Utskillerklasse: Klasse I (5 mg/liter)
Fx faktor: 2 = Spillvann fra bensinstasjoner, bilvask, prosessvann etc.
Fd faktor: 1,5 = Væsker med egenvekt fra 0,86 t.o.m. 0.90 g/cm³

Anlegg	Antall	l/sek
Høytrykksspyler:	1	2
Slangekraner 3/4" DN25:	4	3,2
Sum delstrømmer / forbruk:		5,2
Minste nominelle størrelse NS:		15,6

Beregning av størrelse på sandfang

Bruksområde: Bensinstasjoner, vaskehaller (håndvask) etc. - Middels
Minste sandfang: 2080 liter

Godkjent i henhold til EN 858-1



Oljeutskiller SUK 30 l/sek.

Dimensjoner

Tank	: \varnothing 2000 x L 7500 mm
Mannhull	: \varnothing 800 og 2 x \varnothing 600 x h 600 mm
Inn- og utløp	: \varnothing 250 mm
Lufting	: \varnothing 110 mm pakning

Spesifikasjoner

Bruttovolum på tank	: 22 m ³
Vannoverflate	: 7,5 m ²
Våtvolum	: 16 m ³
Oljelagringsvolum	: 900 liter w/ 10 cm
Sandfangvolum	: 3,6 m ³

Utskiller: 30 l/sek SUK
 NRF Nummer: har ikke nummer