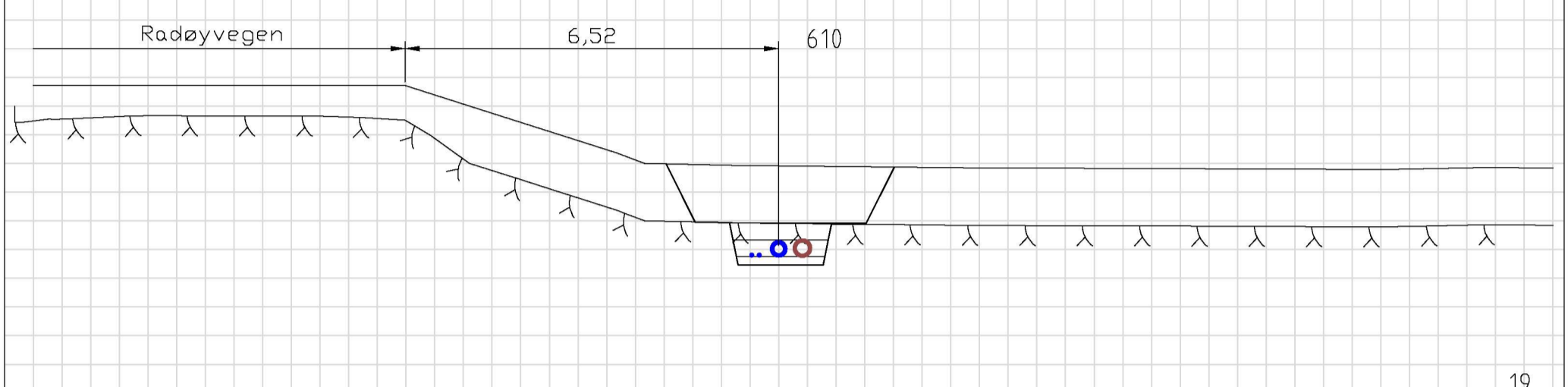
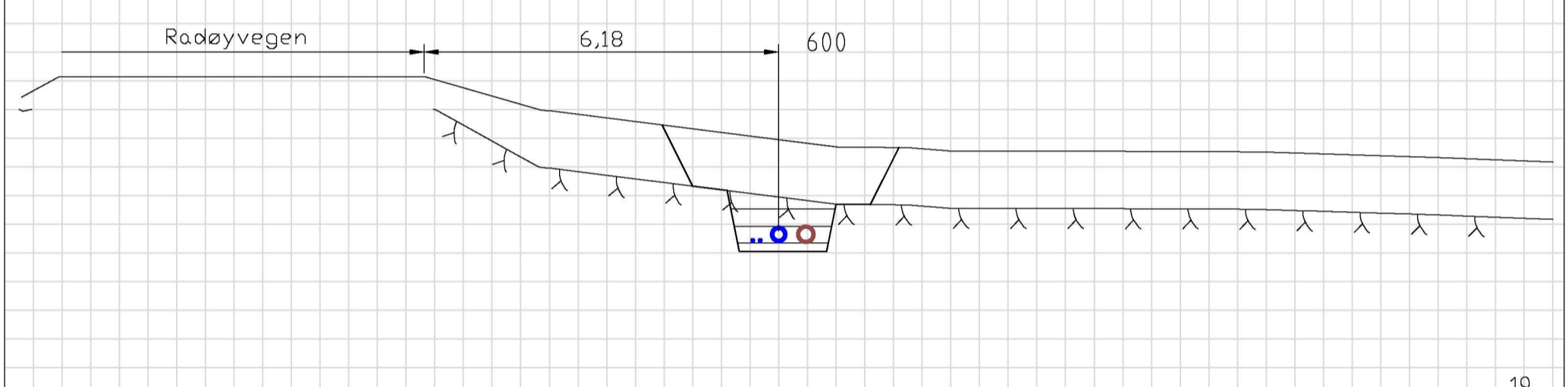


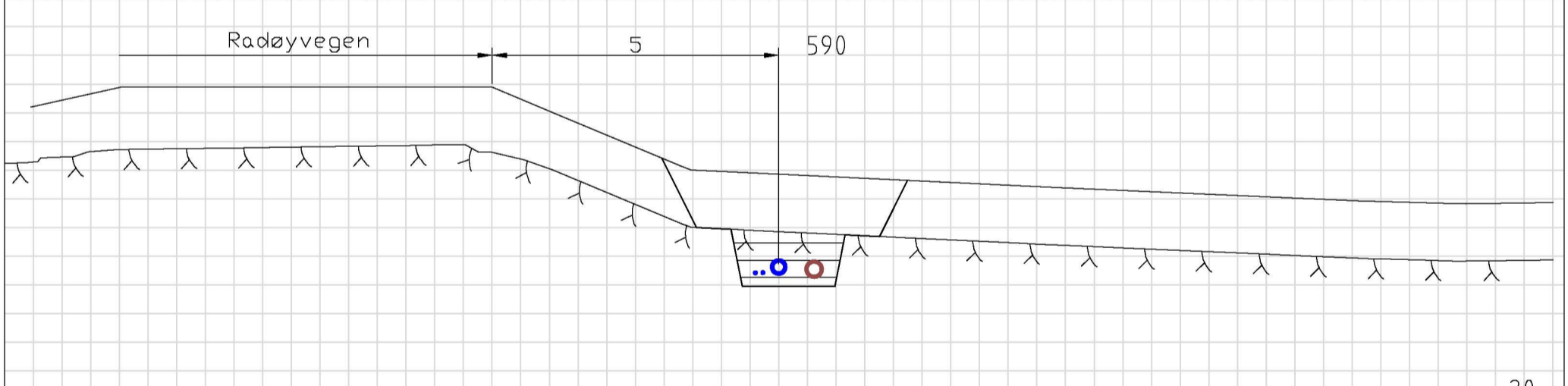
19



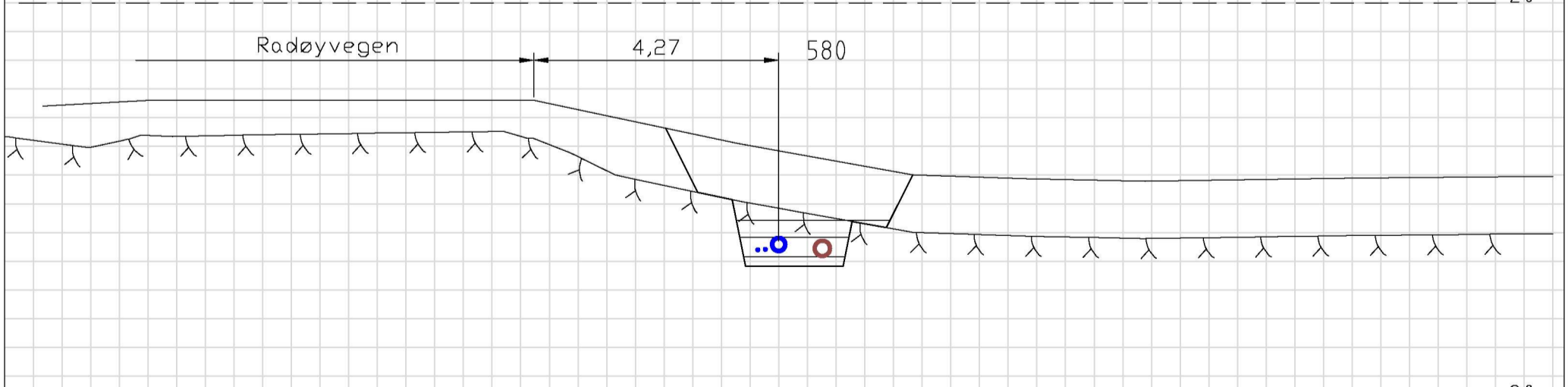
19



19



20



20

Rev.	Dato	Sign.	Revisjonen gjelder		
Oppdragsgiver			Alver kommune-Teknisk forvaltning og drift		
Prosjekt			Tegn.	Kontr.	Godkj.
Vannledning Byrkjeland-Hella			THF	ANH	THF
Tverrprofiler VA-grøft kum V4-V6, pr. 580-620.			Dato: 23.02.22		
			Målestokk: 1:100 A3		
haugen VVA			Prosjektnr. 21045		
Kanalveien 5 5068 Bergen Tlf. 55 59 82 60 e-post: post@haugenvva.no			Tegningsnr. U05		
			Rev.		