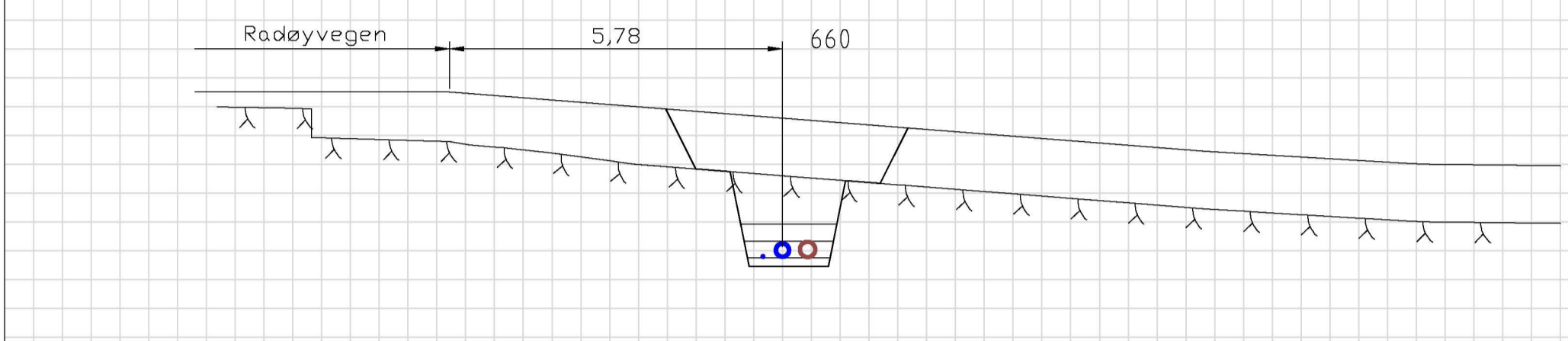
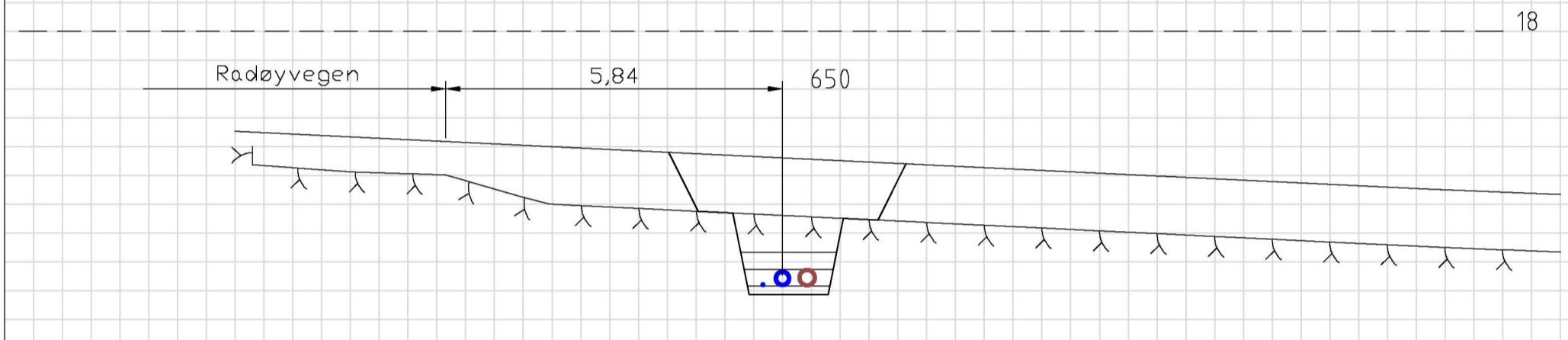


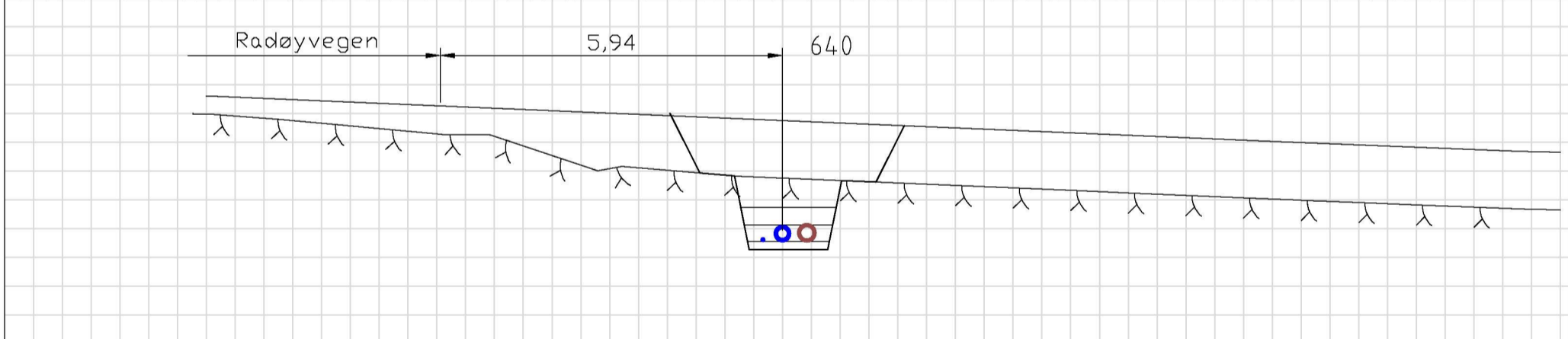
18



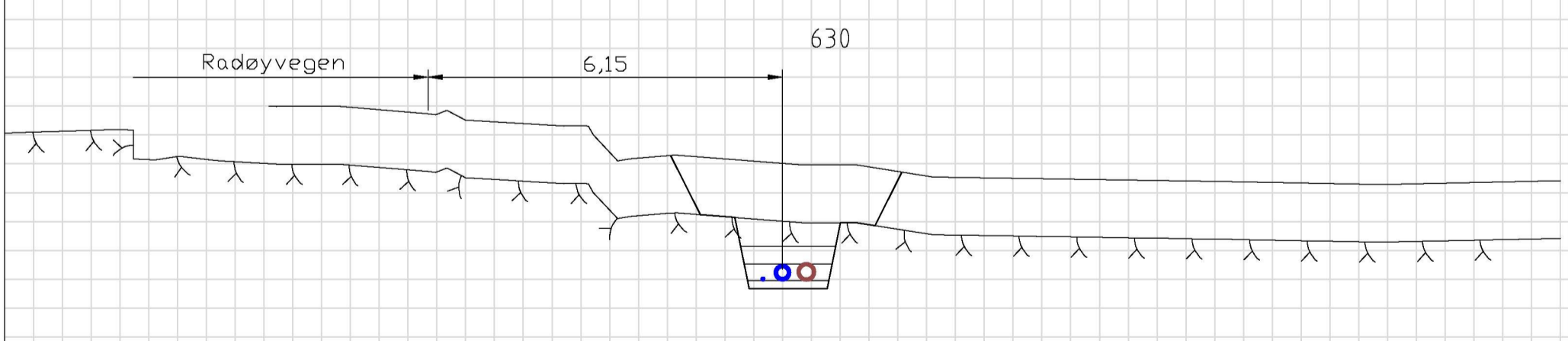
18



18



18



19

Rev.	Dato	Sign.	Revisjonen gjelder		
Oppdragsgiver					
Alver kommune-Teknisk forvaltning og drift					
Prosjekt					
Vannledning Byrkjeland-Hella					
Tverrprofiler VA-grøft kum V4-V6, pr. 630-670.					
Tegn.	Kontr.	Godkj.			
THF	ANH	THF			
Dato: 23.02.22					
Målestokk: 1:100   A3					
Prosjektnr.					
21045					
Tegningsnr.					
U06					
Rev.					

**haugen** VVA

Kanalveien 5  
5068 Bergen  
Tlf. 55 59 82 60  
e-post:  
post@haugenvva.no