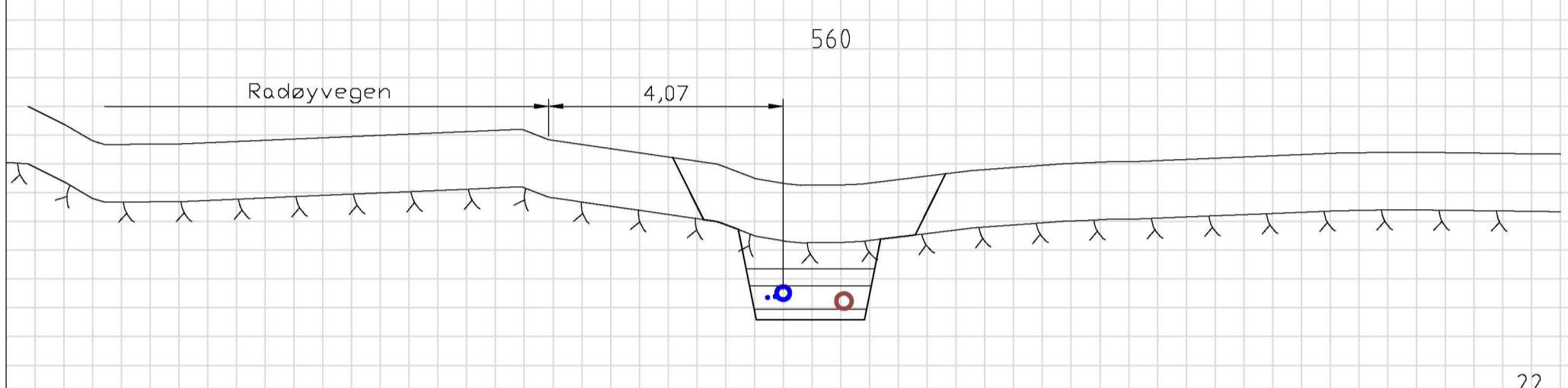
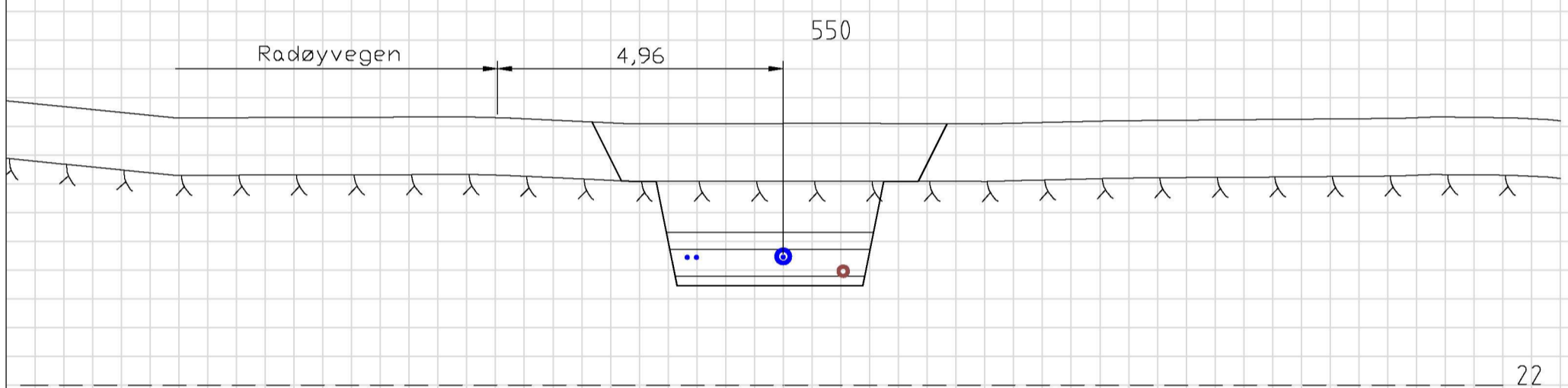


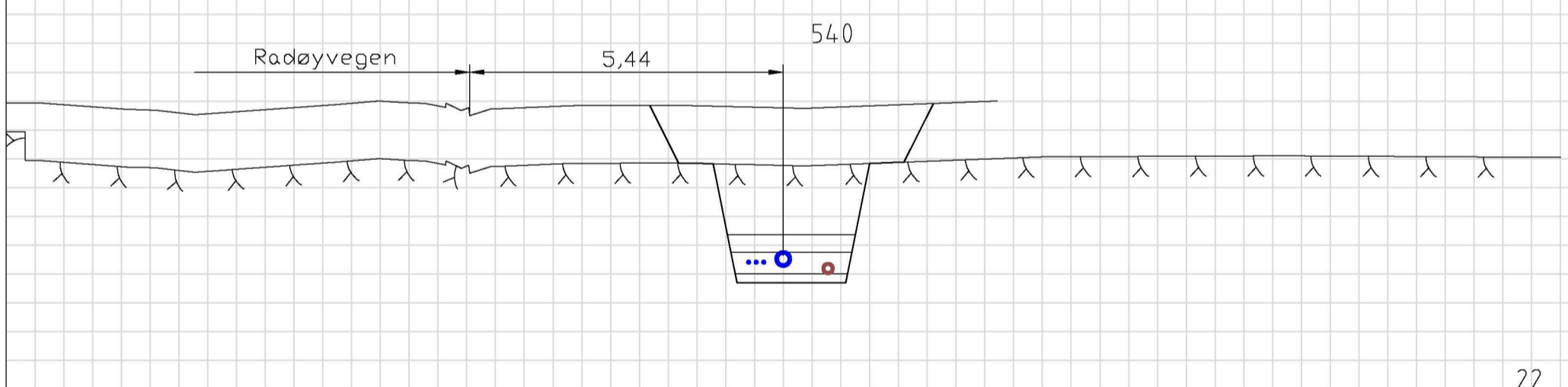
21



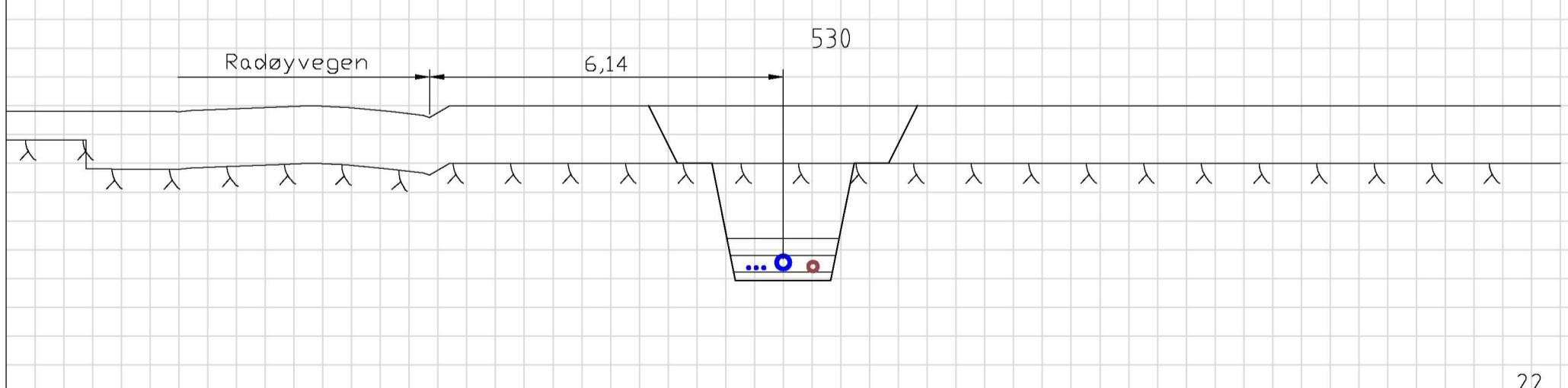
22



22



22



22

Rev.	Dato	Sign.	Revisjonen gjelder		
Oppdragsgiver			Alver kommune-Teknisk forvaltning og drift		
Prosjekt			Tegn.	Kontr.	Godkj.
Vannledning Byrkjeland-Hella			THF	ANH	THF
Tverrprofiler VA-grøft kum V4-V6, pr. 530-570.			Dato: 23.02.22		
			Målestokk: 1:100 A3		
			Prosjektnr.		
			21045		
			Tegningsnr.		Rev.
			U04		
			Kanalveien 5 5068 Bergen Tlf. 55 59 82 60 e-post: post@haugenvva.no		