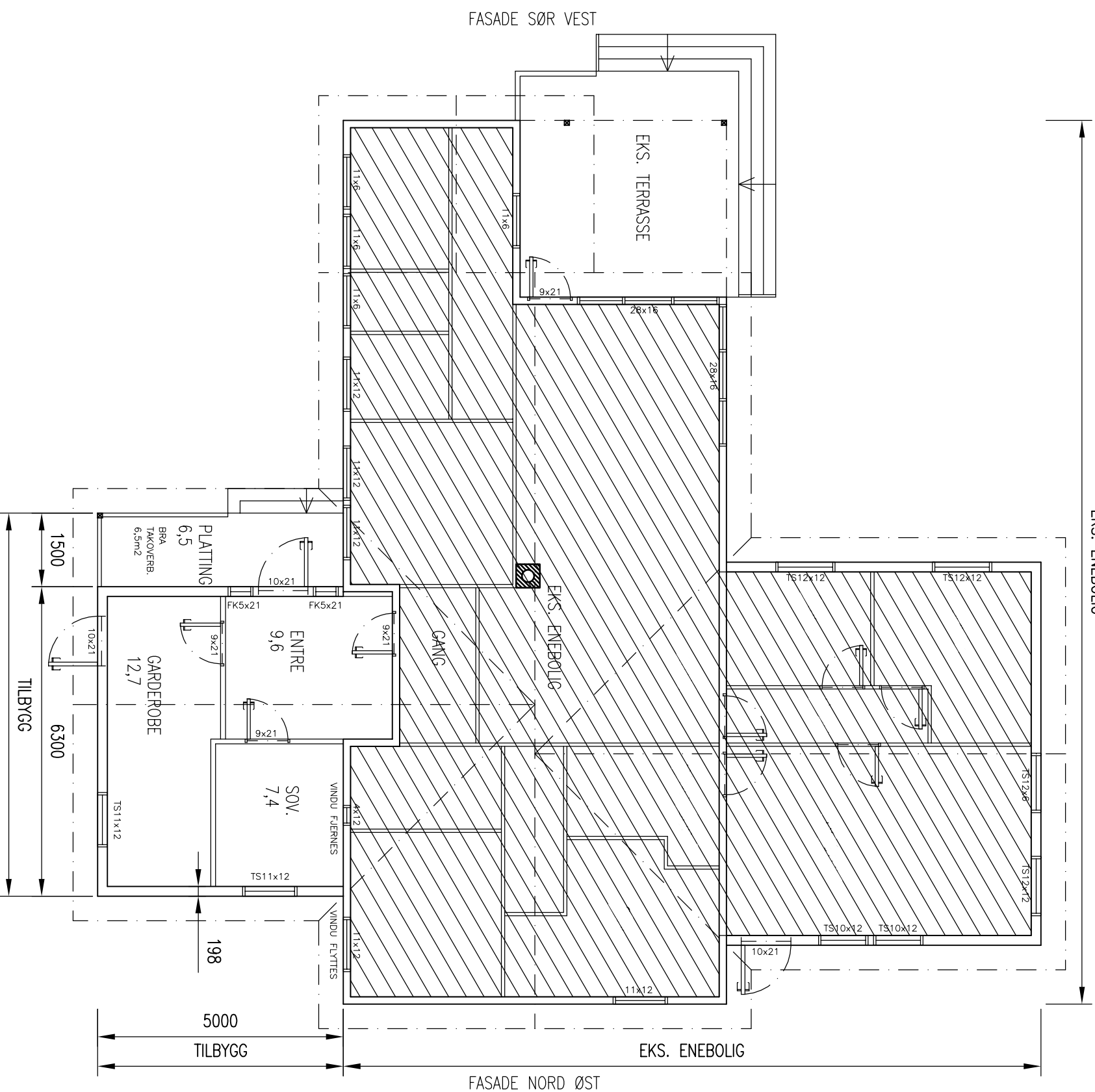
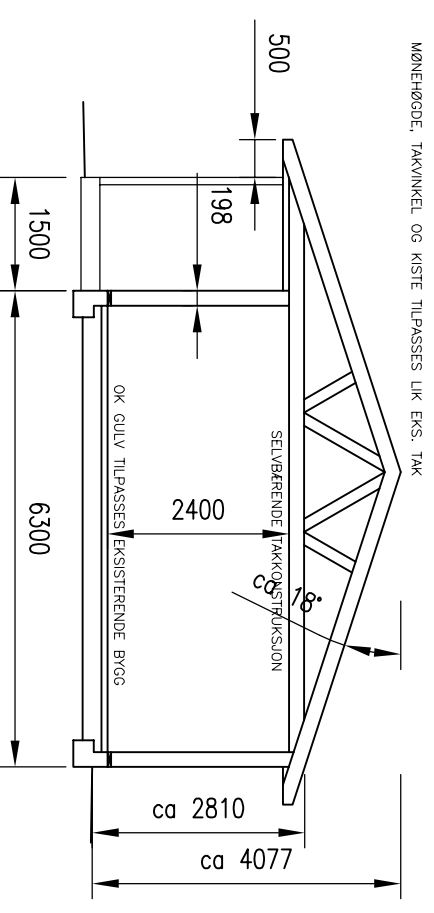


FASADE NORD VEST

EKS. ENEBOLLIG



E-1



TYPISK SNITT TILBYGG


BYA ØKT MED TILBYGG: 42,0m²
 BRA ØKT MED TILBYGG: 30,9m²
 BRA TAKOVERBYGG: 6,5m²
 BYA BYGG TOTALT TOMT ca 299,2m², UTGJØR 24,5% UTNYTTING.

NB: TILBYGG MÅ TILPASSES EKISTERENDE BYGG PÅ STEDET.
 TEGNINGER ER BASERT PÅ GAMLE TEGNINGER AV BYGGET.
 ALLE MÅL MÅ KONTROLLMALES PÅ STEDET.

NB!
 DERSOM ANNET IKKE ER BESKREVET, KAN TEGNINGEN KUN BRUKES SOM ANMELDESESTEINGNING I BYGGESAK. ARBEIDSTEGNINGER MÅ LEVERES SEPARAT.

OBS!
 * TEGNINGEN KAN PRINTES I FEIL SKALA
 * IKKE TA MÅL DIREKTE PÅ TEGNING
 * BRUK BARE OPPGITTE MÅL

I HENHOLD TIL LOWERK ER DENNE TEGNINGEN ARKOCONSULT AS SIN EIENDOM. DENNE TEGNINGEN KAN IKKE BLI BRUKT, OFFENTLIGGJORT ELLER GIS VIDERE TIL TREDJEPART UTEN VÅRT SKRITLIGE SAMTYKKE. OVERTREDELSE AV DETTE KAN SØKSMÅL.

REV.	DESCRIPTION	DATE/SIGN
	STIAN BERGFJORD TILBYGG ENEBOLLIG	
	GBNR. 137/302, ALVER PLAN OG SNITT	
	SCALE: 1:100 DRAWN: LAH CHECKED: OH	REVISION/DATE: PROJECT NO.: 2017113 DRAWING NO.: 86217113A03
	 ARKOCONSULT AS, Postboks 103, 5291 Valestf. Tel.: 56390003 – Fax.: 56191130 – Mob.: 93241511 Mail: post@arkoconsult.no – Org.nr.: 997089782 MVA	FORMAT: A3 DATE: 09.02.22 DATE: 11.02.22