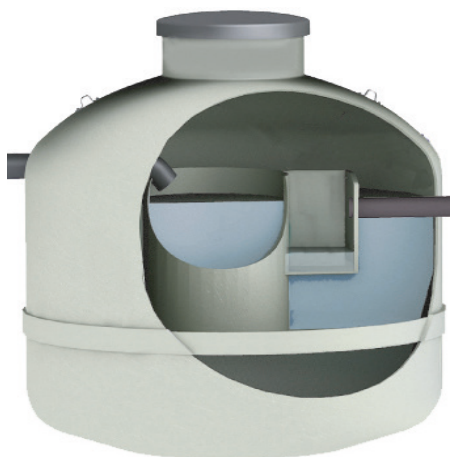


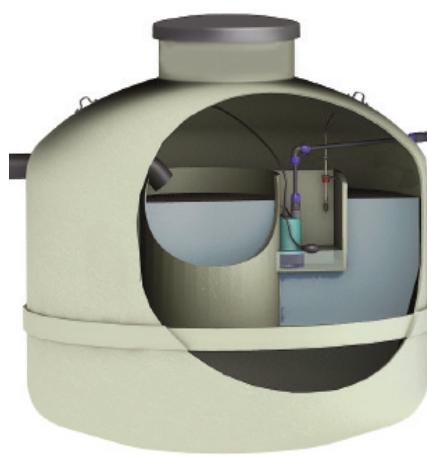
BIOVAC® HYGIENISERING FOR 1-3 BOLIGER

HYGIENISERING FOR EFFEKTIV BAKTERIEFJERNING OG
TILBAKEHOLDELSE AV SLAM/FLYTSLAM ETTER MINIRENSEANLEGG.

Revidert 12.04.2021



Slamsikringstank ved selvfall



Slamsikringstank med pumpe

HVORFOR VELGE BIOVAC® HYGIENISERING

- Desinfisjon av rensed avløpsvann med hydrogenperoksyd for effektiv fjerning av bakterier
- Hydrogenperoksid utgjør ingen miljøeller helserisiko for resipienten
- Hygienisert avløpsvann vil ligge under 1000 TBK/100ml, målt som E.coli.
- Stopper eventuell slamflukt og biologisk materie etter minirensesanlegg
- Forlenger levetiden til eventuell etterfølgende utslippsgrøft
- Mulighet for enkel prøvetakning etter minirensesanlegg
- Meget tømmevennlig design

PRODUKTBESKRIVELSE

Biovac® hygienisering leveres i 2 modeller. Hygienisering for selvfall eller hygienisering med integret pumpekum for pumping til utlippsgrøft, der grøften ikke skal trykksettes. Se dimensjoneringstabell.

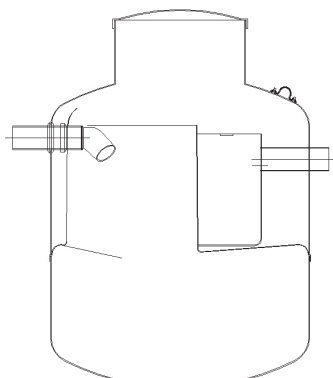
Biovac® hygienisering med pumpekum leveres med hygieniseringsenhet, pumpe og alarm. Pumpevolum på 35L per pumpestøt. Alarmen kobles til styringsenheten i minirensesanlegget.

Hygieniseringen doseres fra styringsystemet til Biovac® minirensesanlegg og er tilpassetmengde rensed avløpsvannet ut fra minirensesanlegget.

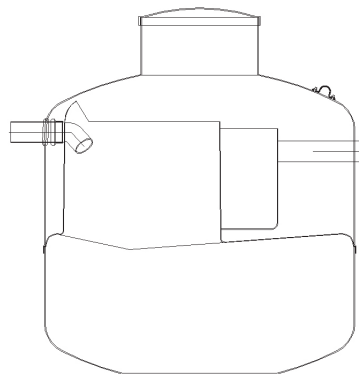
Hygieniseringskummen fordeler vannstrømmen over et stort areal som reduserer hastigheten på vannet. Dette gjør at slammet i det innkommende vannet sedimenteres effektivt og man forhindrer slamflukt.

Teknisk beskrivelse

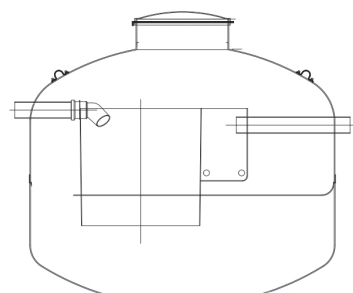
- Biovac® hygienisering, 1-3 boliger



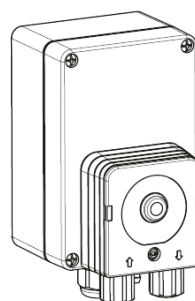
HYGIENISERING 1 BOLIG	
Volum	1m ³
Høyde	1680 mm
Diameter	1200 mm
Innløp	1130 mm senter
Utløp	1030 mm senter
MED PUMPE	
Pumpe	Wilo TMW 32/11
Høyde	1680 mm
Diameter	1200 mm
Innløp	1130 mm senter
Utløp	1030 mm senter



HYGIENISERING 2 BOLIGER	
Høyde	1850 mm
Diameter	1600 mm
Innløp	1255 mm senter
Utløp	1155 mm senter
MED PUMPE	
Pumpe	Wilo TMW 32/11
Høyde	1850 mm
Diameter	1600 mm
Innløp	1255 mm senter
Utløp	1155 mm senter



HYGIENISERING 3 BOLIGER	
Høyde	1850 mm
Diameter	2000 mm
Innløp	1235 mm senter
Utløp	1135 mm senter
MED PUMPE	
Pumpe	Wilo TMW 32/11
Høyde	1850 mm
Diameter	2000 mm
Innløp	1235 mm senter
Utløp	1135 mm senter



HYGIENISERINGS PUMPE	
Type	OEM
RPM	40
Dosering	PLS styrt

Dimensjoneringstabell Hygienisering med pumpe	
Ø 32 mm PE-ledning SDR 11	
Løftehøyde (meter)	Maks lengde (meter)
5	20
4	25
3	30
<2	35

Der lokale forhold ikke tilfredstiller dette skjema. Se eget produktark for støtbelaster

Begrensinger

Denne løsningen benyttes ved enkle utslippsgrøfter uten krav til støtvolum, pumpekapasitet og trykksetting av utslippsgrøft (infiltrasjon).

HYDROGENPEROKSID SOM DESINFEKSJONSMIDDEL

RAPPORT: "Desinfeksjon av rensed avløpsvann med hydrogenperoksid (H₂O₂). Bioforsk 20.12.2007"

... med den H₂O₂ konsentrasjon Biovac beskriver, anses det som lite sannsynlig at bruk av hydrogenperoksid som desinfeksjonsmiddel for reduksjon av sykdomsfremkallende organismer i rensed avløpsvann fra Biovac minirensanlegg vil utgjøre noen miljø- eller helserisiko i resipienten, forutsatt at doseringen fungerer som beskrevet."