



Transport- og nedleggingsanvisning for
BIOVAC FD5N GRP
minirensesanlegg for nedgraving

Revidert 13.09.2021



1. Generelt

Bestemte krav stilles til installasjon av glassfibertanker. Ved nedgraving kan uforsiktig nedlegging og bruk av feil tilbakefyllingsmasse forårsake skader på tanken, noe som igjen kan føre til at grunnvannet forurenses.

Stativfestet for styreskap er påmontert tank. Styreskapet er beregnet plassert på tankfester, og skal monteres av servicetekniker. Pall som følger med anlegget skal kun røres av servicetekniker fra Biovac.

Det forutsettes at denne anvisningen følges, for at produktgaranti skal gjelde.

2. Transport og plassering av anlegg

Minirensanlegget må ikke utsettes for støt eller slag, slepes eller hvile på skarpe gjenstander under transport eller lagring. Kontroller om det er transportskader som eventuelt må utbedres før tanken legges ned.

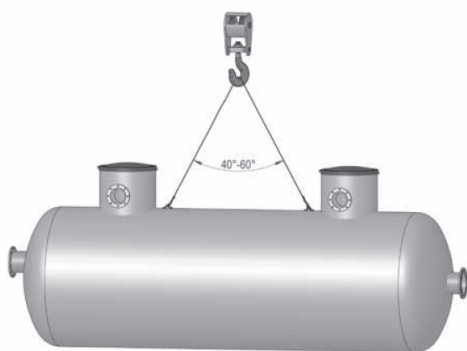
Anlegget må av hensyn til slamtømming, ikke ligge mer enn 30 m. fra bilveg, og ikke lavere enn 5 m. fra vegens høyde.

Under transport og lagring er det viktig å påse at muffen og halsen ikke kommer i berøring eller hviler på andre gjenstander.

Ved lasting/lossing skal det benyttes egnet utstyr, som sikrer skånsom behandling av anlegget. Bruk akdri vaier/kjetting rundt anlegget. Ved løfting skal anleggets løftekroker benyttes. Det må aldri løftes i halsen eller innløp/utløpsstusser.

NB! Anlegget må ikke løftes med innhold.

Figur 1: Sikker løfting av anlegget (<9m³)



Kilde: Transport- og nedleggingsanvisning for tanker i glassfiberarmert polyester (GRP) fra VPI.

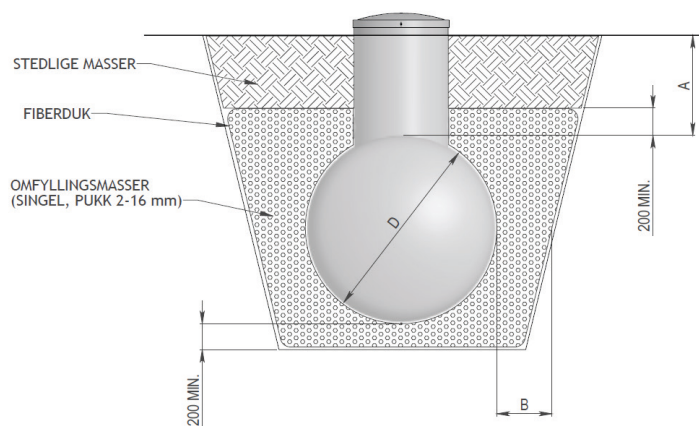
3. Utgraving

Grunnen i grøften skal være bæredyktig og tåle trykket fra oppfylt tank uten at det oppstår setninger.

Tankgrube graves ut minimum 50 cm bredere/lengre enn tanken på alle kanter,, se tegning.

Dersom tanken skal plasseres i løs jord, leire, silt eller lignende, må grubeveggen sikres med fiberduk (klasse 3). Dette for å hindre at omfyllingsmassene trenger inn i grøfteveggen, slik at tanken mister nødvendig sidestøtte. Fiberduk skal også benyttes i områder med periodisk forandring i grunnvannsnivå og/eller ustabile masser.

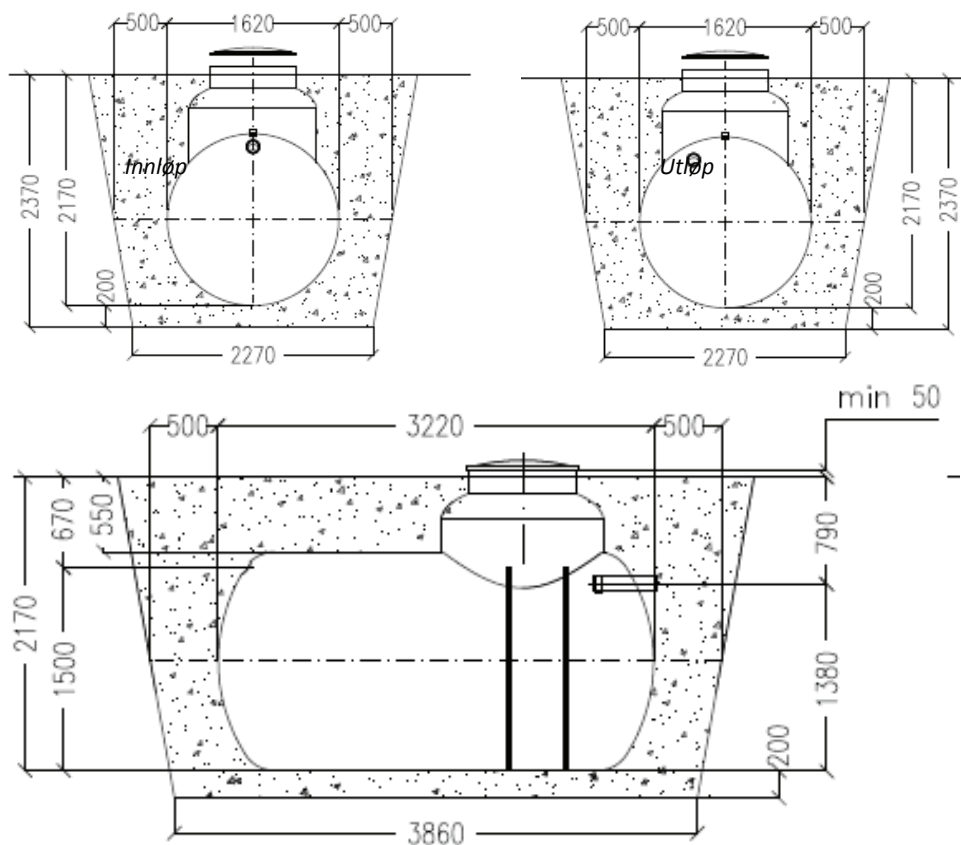
Figur 2: Installasjon i løse masser



Kilde: Transport- og nedleggingsanvisning for tanker i glassfiberarmert polyester (GRP) fra VPI.

Grubens bunn skal tilpasses slik at anleggets lokk kommer 10-15 cm over ferdig avrettet terreng.

NB! Dersom behov kan skjøtehals benyttes, men maks overdekning fra topp tank må ikke overstige 100 cm. Dette tilsvarer maks. 50 cm skjøtehals. Ved bruk av skjøtestykke til stativ for skap benyttes.



4. Drenering/Fremmedvann

Tankgruben dreneres slik at grunnvannsnivået senkes til 20 cm. under bunn i utgravd-tankgrube. Dersom dette ikke er mulig må anlegget forankres. Grunnvannstanden skal ikke under noen omstendigheter komme høyere enn 100 cm. over bunn tank.

Ved ekstreme grunnvanns-forhold og/eller byggegrop med tette masser (f.eks. leire) anbefales det å legge permanent drenering.

Hvis grunnvannet er høyt og overfylling ikke tilstrekkelig til å motstå oppdrift som kan forekomme, må tanken forankres.

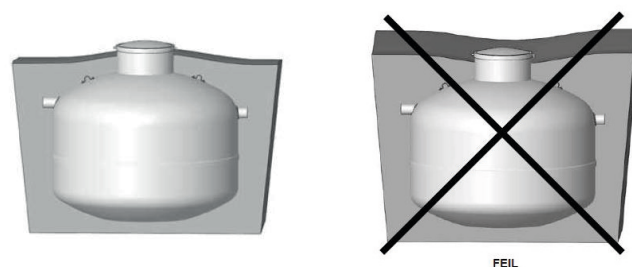
Anlegget kan forankres i fjell, armerte betongdragere eller støpt betongplate. Det skal alltid være et minst 20 cm. tykt underlag av tilbakefyllingsmasse mellom tank og forankringspunkt. Som tilbakefyllingsmasse skal det alltid benyttes singel eller mekanisk knust stein/pukk med kornfordeling 4-16 mm. For informasjon om alternative forankringsmetoder henviser vi til Vestfold Plastindustri AS sin Transport – og nedleggingsanvisning for glass-fiberarmert polyester.

Anlegget skal kun tilføres normalt husholdningsavløp: gråvann og svartvann. Anlegget må ikke tilføres takvann, drensvann, vann fra utendørs badestamper, vann fra vannrenseanlegg etc. Ved rehabilitering må eksisterende ledningsnett sjekkes nøye.

Avrenning

Ved installasjon er det viktig at anleggets lokk kommer 10-15 cm. over ferdig avrettet terreng. Er anlegget plassert for lavt i terrenget, kan dette forårsake innlekkasje av overvann og/eller uheldig vannansamling rundt tanktopp, som vist i figur 2.

Figur 3: Riktig avrenning



Kilde: Transport- og nedleggingsanvisning for tanker i glassfiberarmert polyester (GRP) fra VPI.

5. Nedsetting

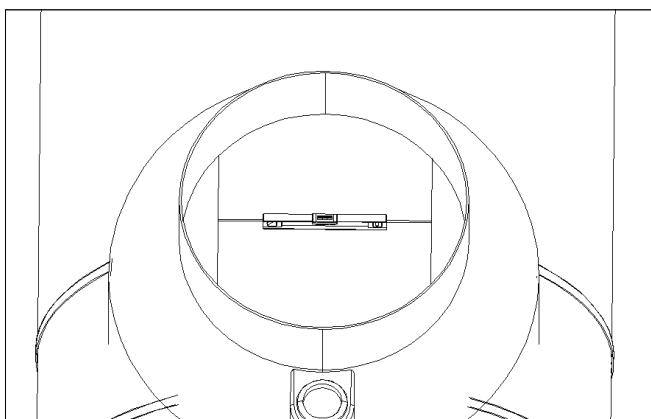
Før nedsetting avrettes bunnen av tankgruben med avrettingsmasse bestående av singel eller pukk 4-16 mm. Massen jevnes ut og komprimeres til et plant 20 cm underlag for minirensanlegget.

Tanken løftes så på plass ved hjelp av løftestropper i løfteørene. **GODKJENT SOM LØFTEØRER.**

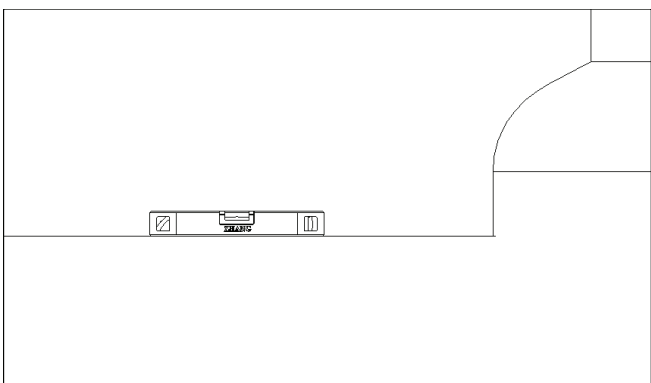
Før omfylling kontrolleres det at tanken er nedsatt i vater. Dette kontrolleres med å legge vater langs kanten på deleveggen inne i tanken. Se figur 4.

Tanken kontrolleres i lengderetningen med å vatre på toppen av tanken. Kontrolleres ved å legge vateret på tanken, Se figur 5.

Figur 4.



Figur 5.

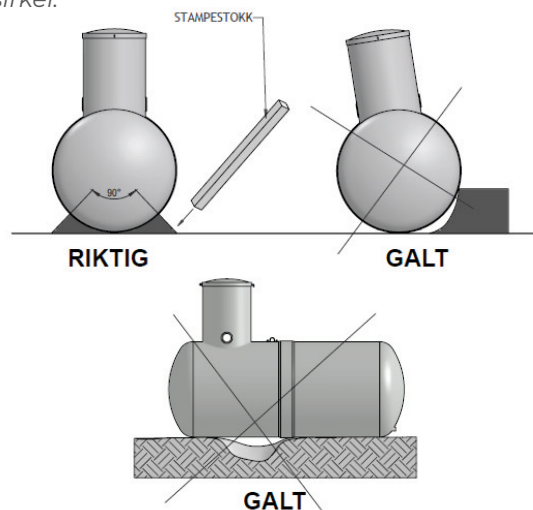


6. Omfylling

Minirensanlegget må omfylles med singel eller pukk 4-16 mm., som komprimeres lagvis rundt anlegget opp til 20 cm under topp mann hull. Når omfylling når nivå for inn- og utløp, se punkt 7. tilkobling/montering.

Fyllmasene pakkes godt inn under tanksider og endebunner. Det er meget viktig å påse at massene fylles og stampes godt rundt tanken, spesielt under tankens nedre kvartsirkel (se fig. 5). Det stemples lagvis, lagenes tykkelse vil variere avhengig av hva slags utstyr som benyttes.. Dette gjøres ved hjelp av vibroplate eller vibrostamper. Det er veldig viktig med god komprimering rundt anlegget, minimum 90% "Standard Proctor", som angir komprimeringsgrad og bestemmes av forholdet mellom vanninnhold og tetthet i massene.

Figur 6: Pakking av fyllmassene under tankens nedre kvartsirkel.



Kilde: Transport- og nedleggingsanvisning for tanker i glassfiberarmert polyester (GRP) fra VPI.

Resterende omfylling (De siste 20 cm under topp mann hull) kan skje med stein- og leirefrie utgravde masser. Alle omfyllingsmasser må være telefrie og ikke inneholde snø og is.

Minirensanlegget er konstruert for montasje utenfor vei. Ved behov for kjøresterk installasjon, kontakt leverandør

En stabil tankinstallasjon forutsetter at anlegget er omgitt av anbefalte og stabile omfyllingsmasser i hele tankens omkrets.

NB! Stedlige masser må ikke benyttes som fundament eller omfyllingsmasser, men kan brukes til å etterfylle på toppen over omfyllingsmassene forutsatt at de er telefrie og ikke inneholder snø, is og stor stein.

7. Tilkobling/montering

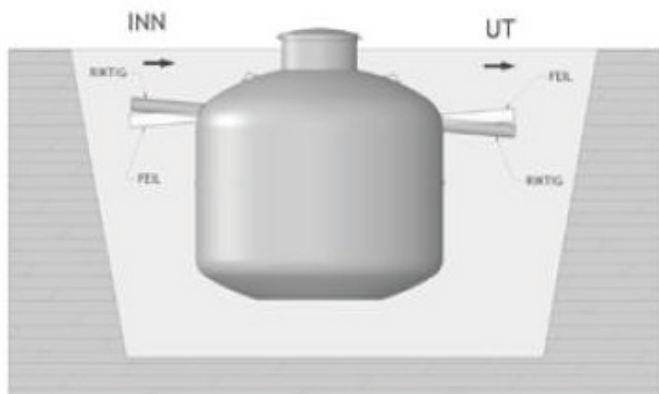
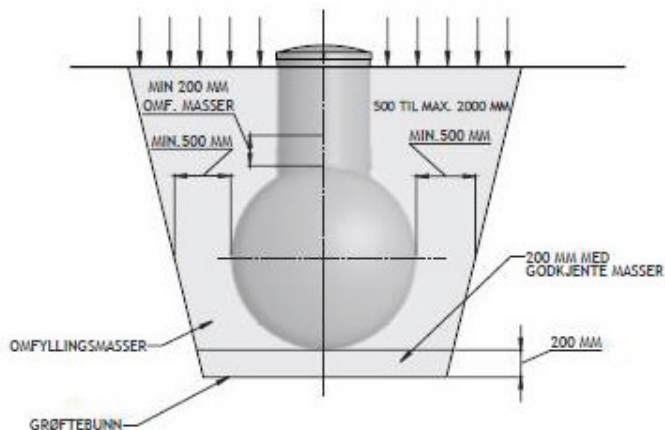
Minirensanlegget skal kobles til med 110 mm avløpsrør på innløp og utløp.

Se innløp på figur 7 og utløp på figur 8.

NB! Kontroller at det er fall på utløpet.

Figur 9: Standard installasjon

For å unngå motfall inn og ut av tanken, er det viktig med god komprimering under røranslutningene



Kilde: Transport- og nedleggingsanvisning for tanker i glassfiberarmert polyester (GRP) fra VPI.

8. Isolering av tank og ledningsgrøfter

Ved grunne grøfter og tank som blir liggende delvis over telefri dybde, må disse isoleres med markisolasjon. Ved installering for fritidsbolig eller annen virksomhet som kan stå ubenyttet over lengere tid, må man ta spesielt hensyn til dette.

Vurdering av behov for isolering bør foretas i samråd med utførende rørlegger.

NB! Maks. overdekking 100 cm fra topp tank. Det tilsvarer maks. 50 cm skjøtehals.

9. Strøm/alarm

Det er krav om egen kurs til anlegget, overspenningsvern/growvern og lovpålagt jordfeilbryter. Anlegget leveres med alarmlampe, og denne må monteres godt synlig for anleggseier. Dersom det ikke er mulig å montere alarmlampe på skapet slik at det er lett synlig for anleggseier, må alarmlampe plasseres på annet egnet sted.

Det skal legges strømtilførsel frem til styreskap (3G2,5mm²). Kabel skal være godkjent for nedgraving f.eks. PFSP. Dette gjøres av autorisert elektriker. Kablene skal legges i kabelrør 50 mm. Strømtilkobling gjøres i henhold til koblingsskjema som ligger i styreskap ved leveranse. Dersom alarmlampe må plasseres annet sted enn på styreskap, må det trekkes strømkabel fra styreskap til der hvor alarmlampe skal plasseres. Ved avstand/lengde på kabel på maks 50 m benyttes 2x0,75mm². Dersom avstand/lengde på kabel er maks 100 m benyttes 2x1,5mm².

NB! Styreskap skal monteres av servicetekniker, så lenge det ikke foreligger annen avtale.

10. Ferdigstillelse

Etter nedsetting og omfylling skal minirensanlegget fylles med vann i alle kamre.

Det må være permanent strøm koblet til anlegget før det kan ferdigstilles.

Lokal servicetekniker kontaktes for montering av styreskap, igangkjøring av anlegget og opplæring i anleggets funksjonalitet.