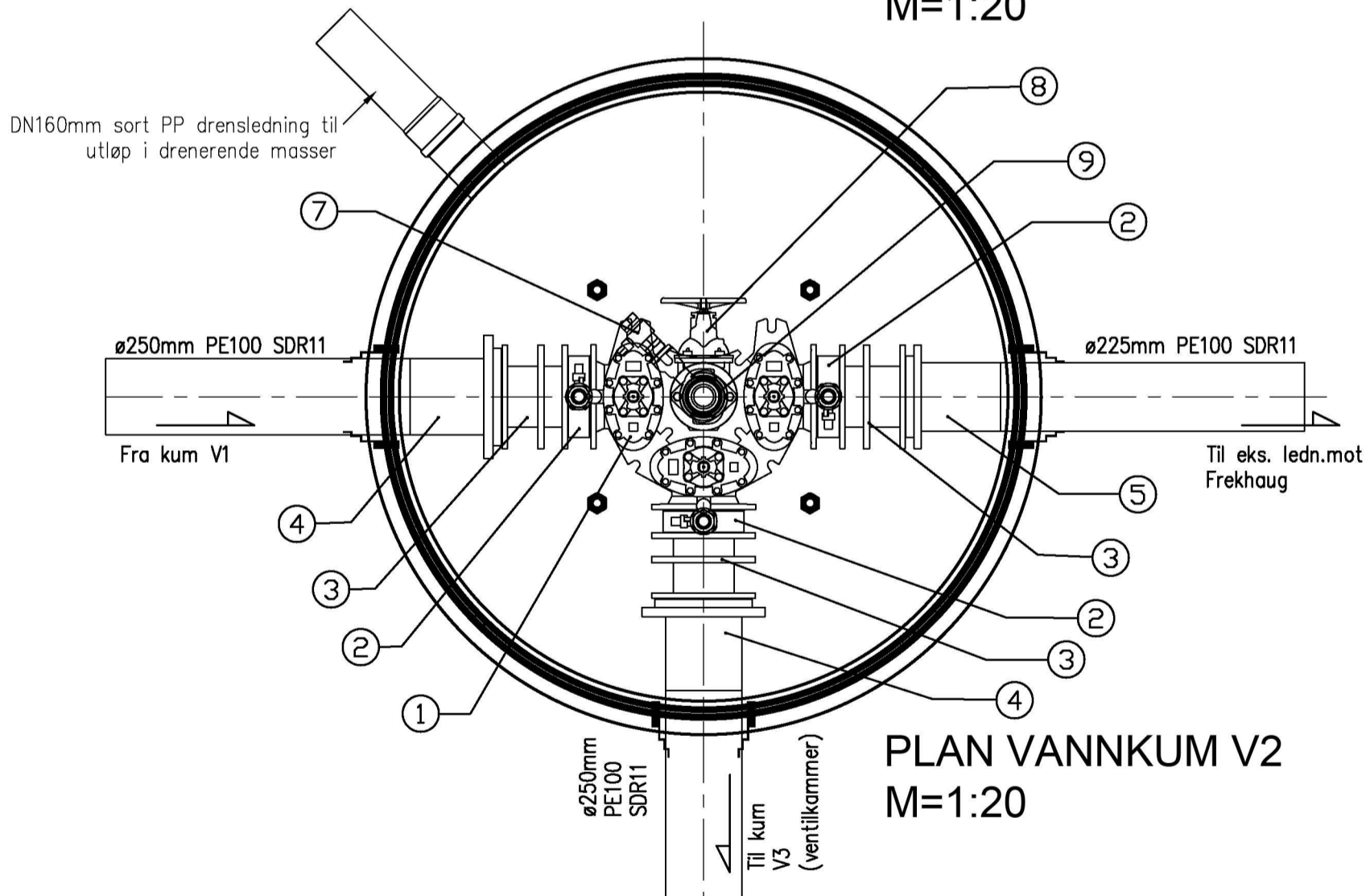


Prefabrikkert forankringskonsoll  
iht. VA-miljøblad nr. 112

**SNITT VANNKUM V2**  
M=1:20



**PLAN VANNKUM V2**  
M=1:20

**POS-LISTE: V2**

Pos	Beskrivelse	Dimensjon	Antall	Anmerking
1	Ventil T-rør	200	1	m/brannventillavstikker og nøkkeltopp
2	Mellomring	DN200	3	m/bajonettkobling og 1 1/2" bakkekran m/plugg
3	Innbyggingsstykke PE	200	3	QUICK-TWIST
4	PE HP Krage-flens lang sdr11 pn16	DN0200-d0250	2	m/dimensjonsovergang
5	PE HP Krage-flens lang sdr11 pn16	DN0200-d0225	1	
6	Flenserør	100	1	L=1000mm
7	Mellomring	DN100	1	m/bajonettkobling og 1 1/2" bakkekran m/plugg
8	Sluseventil	100	1	m/ratt
9	Brannventil, standard type	100	1	m/sikring og beskyttelseshette

ARBEIDSTEGNING

Høyde kum og lengde flenserør under brannventil  
må tilpasses høyde på eks. vannledning

Rev.	Dato	Sign.	Revisjonen gjelder			
			Oppdragsgiver			
			Alver kommune - Nordhordland Grunn og Betong AS			
			Prosjekt	Tegn.	Kontr.	Godkj.
			Mjåtveit Brannvannsbasseng.	THF	ANH	THF
			Plan og snitt vannkum V2.	Dato:	05.04.22	
				Målestokk:	1:20 A3	
				Prosjektnr.	22012	
				Tegningsnr.	GH21	
				Rev.		

**haugen VVA**

Kanalveien 5  
5068 Bergen  
Tlf. 55 59 82 60  
e-post:  
post@haugenvva.no