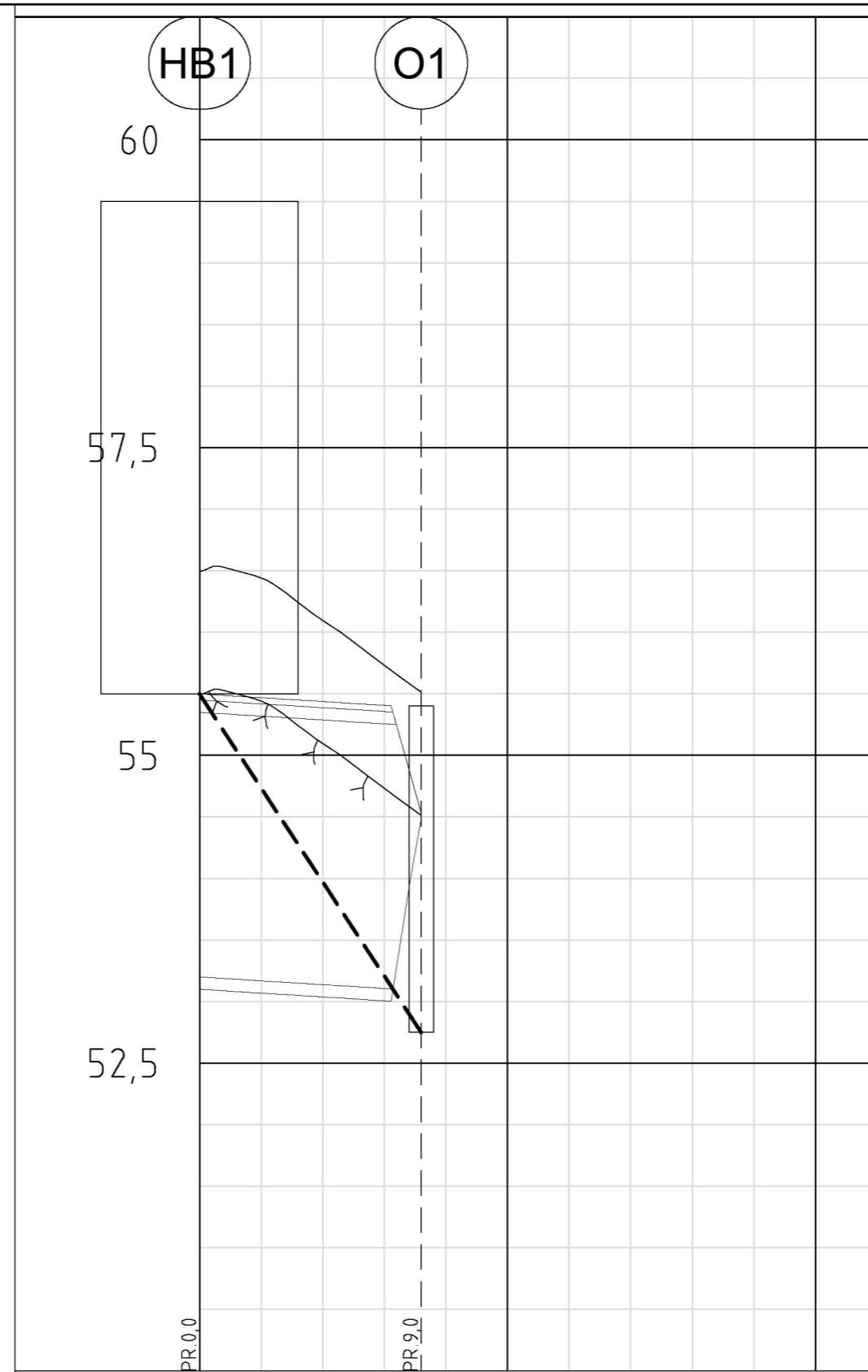


PROFIL NR.	0	12,5	25						
Grunneier									
Markslag									
Grunnforhold									
Terreng høyde/ Topp vegdekke	55,52	55,47	55,42	55,37	55,05	54,53	53,99	53,32	53,02
HOR.V.PUNKT i m	6,6		12,0						
OV	Kumavst. i m	6,6		12,0					
	Fall i ‰	-13,9		-10,0					
	Kote innv. bunn	52,85	52,75			52,63			
Type og dim	250DV_0i SN8		300DV_0i SN8						
OV	Kumavst. i m	6,6							
	Fall i ‰	-14,5							
	Kote innv. bunn	52,85	52,75						
Type og dim	160Sort PP SDR34,4								



PROFIL NR.	0	12,5	25		
Grunneier					
Markslag					
Grunnforhold					
Terreng høyde/ Topp vegdekke	55,50	55,47	55,44	55,41	54,54
HOR.V.PUNKT i m	9,0				
OV	Kumavst. i m	9,0			
	Fall i ‰	-305,6			
	Kote innv. bunn	55,50	52,75		
Type og dim	250PE 100 SDR 17				

ARBEIDSTEGNING

Rev.	Dato	Sign.	Revisjonen gjelder		
Oppdragsgiver					
Alver kommune - Nordhordland Grunn og Betong AS					
Prosjekt			Tegn.	Kontr.	Godkj.
Mjåtveit Brannvannsbasseng.			THF	ANH	THF
Lengdeprofil overvannsledning kum HB1-01.			Dato: 05.04.22		
			Målestokk: 1:250/50/A3		
			Prosjektnr. 22012		
			Tegningsnr. GH03		Rev.
			Kanalveien 5 5068 Bergen Tlf. 55 59 82 60 e-post: post@haugenvva.no		