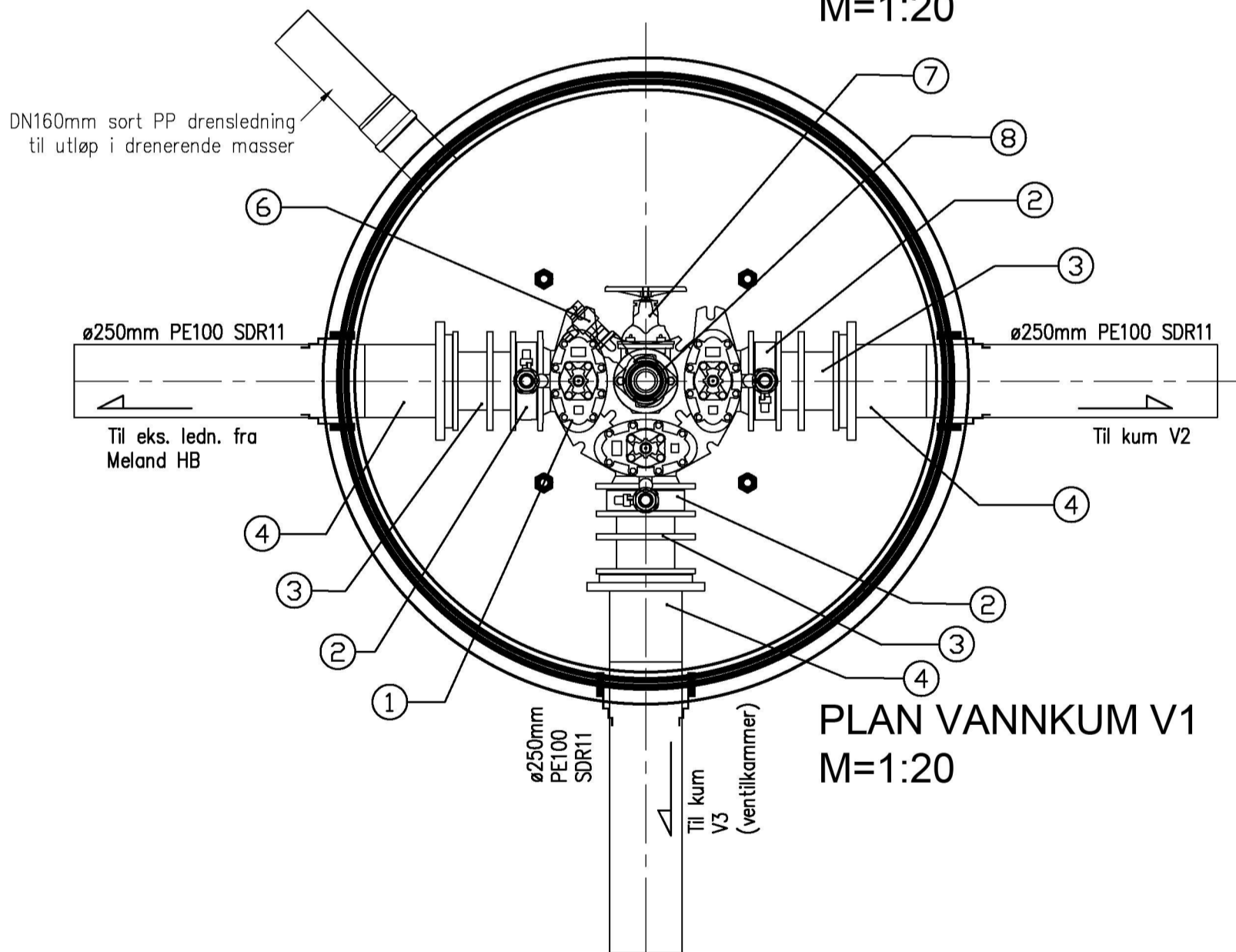


Prefabrikkert forankringskonsoll
iht. VA-miljøblad nr. 112

SNITT VANNKUM V1
M=1:20



PLAN VANNKUM V1
M=1:20

POS-LISTE V1

Pos	Beskrivelse	Dimensjon	Antall	Anmerking
1	Ventil T-rør	200	1	m/brannventillavstikker og nøkkeltopp
2	Mellomring	DN200	3	m/bajonettkobling og 1 1/2" bakkekran m/plugg
3	Innbyggingsstykke PE	200	3	QUICK-TWIST
4	PE HP Krage-flens lang sdr11 pn16	DN0250-d0200	3	m/dimensjonsovergang
5	Flenserør	100	2	L=400mm
6	Mellomring	DN100	1	m/bajonettkobling og 1 1/2" bakkekran m/plugg
7	Sluseventil	100	1	m/ratt
8	Brannventil, standard type	100	1	m/sikring og beskyttelseshette

ARBEIDSTEGNING

Høyde kum og lengde flenserør under brannventil
må tilpasses høyde på eks. vannledning

Rev.	Dato	Sign.	Revisjonen gjelder			
Oppdragsgiver Alver kommune - Nordhordland Grunn og Betong AS						
Prosjekt Mjåtveit Brannvannsbasseng. Plan og snitt vannkum V1.				Tegn. THF	Kontr. ANH	Godkj. THF
				Dato: 05.04.22	Målestokk: 1:20	A3
haugen VVA				Prosjektnr. 22012		
Kanalveien 5 5068 Bergen Tlf. 55 59 82 60 e-post: post@haugenvva.no				Tegningsnr. GH20	Rev.	