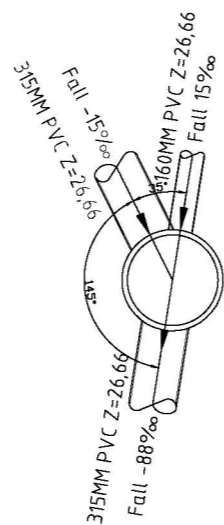




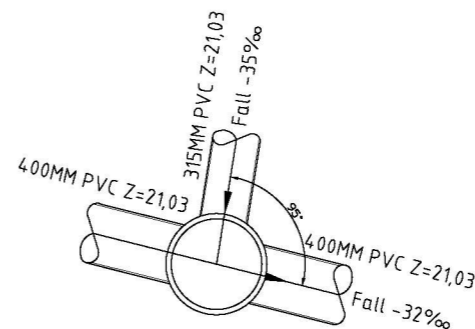
S5 - ϕ 600



Kum nr.	S5
Dimensjon:	600MM
Materiale:	PP
Høyde bunn innvendig:	26,66
Høyde topp kum:	29,81



S6 - ϕ 600

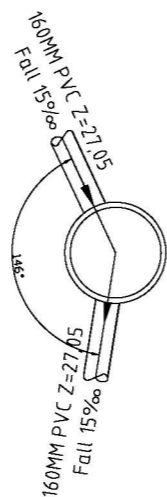


Kum nr.	S6
Dimensjon:	600MM
Materiale:	PP
Høyde bunn innvendig:	21,03
Høyde topp kum:	22,68

Innløp fra vest plugges



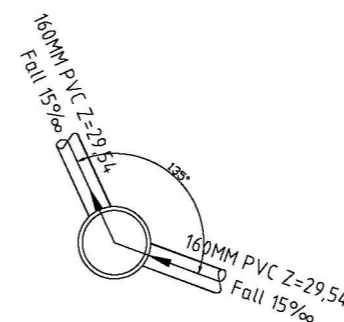
S10 - ϕ 600



Kum nr.	S10
Dimensjon:	600MM
Materiale:	PP
Høyde bunn innvendig:	27,05
Høyde topp kum:	32,00



S11 - ϕ 425



Kum nr.	S11
Dimensjon:	425MM
Materiale:	PP
Høyde bunn innvendig:	29,54
Høyde topp kum:	31,85

TILBUDSTEGNING

Rev.	A	Dato	22.03.22	Sign.	DIV	Revisjonen gjelder	Ny stakekum S6, S11 flyttet.
Oppdragsgiver							
Orion Prosjekt AS							
Prosjekt							
Kvassnesvegen 33 boligbygg							
Kumskjema S5-S11							
Tegn.	DIV	Kontr.	THF	Godkj.	THF		
Dato: 16.02.22							
Målestokk: 1:50							
A3							
Prosjektnr.							
21015							
Tegningsnr.							
GH31							
Rev.							
A							

haugen VVA

Kanalveien 5
5068 Bergen
Tlf. 55 59 82 60
e-post:
post@haugenvva.no