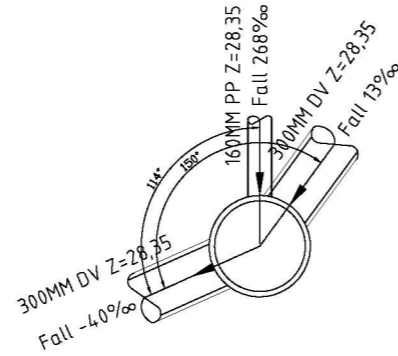




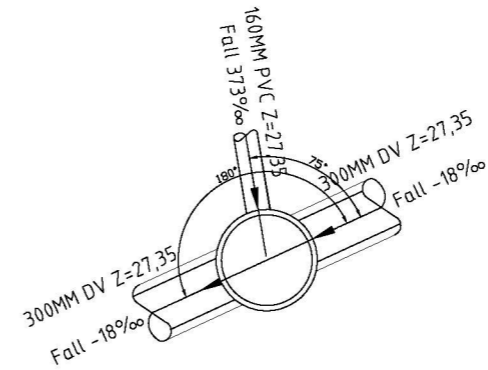
01 -  $\phi$ 600



|                       |       |
|-----------------------|-------|
| Kum nr.               | 01    |
| Dimensjon:            | 600MM |
| Materiale:            | PP    |
| Høyde bunn innvendig: | 28,35 |
| Høyde topp kum:       | 31,74 |



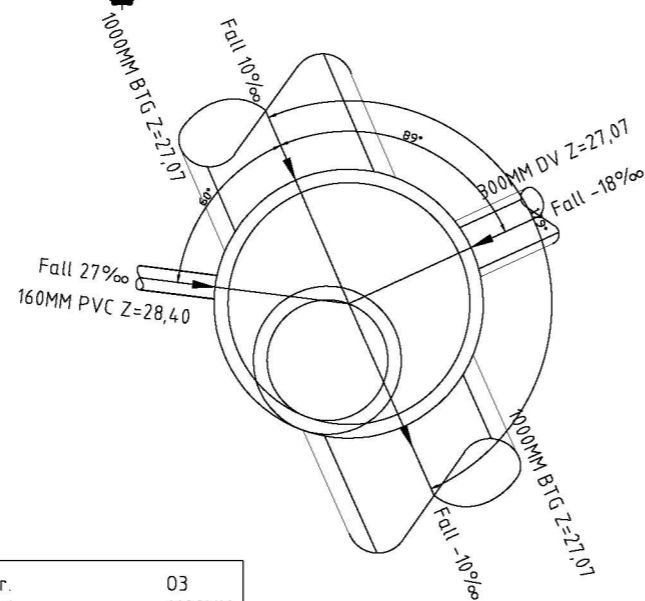
02 -  $\phi$ 600



|                       |       |
|-----------------------|-------|
| Kum nr.               | 02    |
| Dimensjon:            | 600MM |
| Materiale:            | PP    |
| Høyde bunn innvendig: | 27,35 |
| Høyde topp kum:       | 30,85 |



03 -  $\phi$ 1600

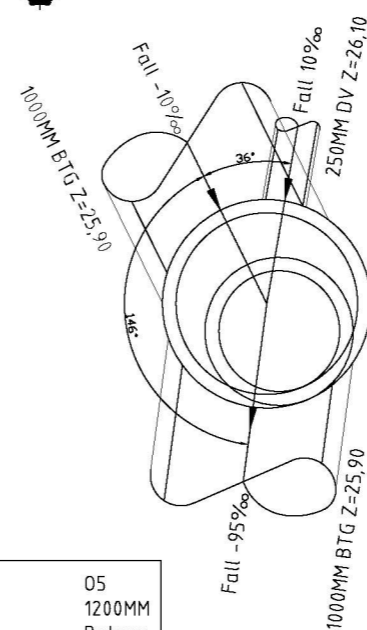


|                       |        |
|-----------------------|--------|
| Kum nr.               | 03     |
| Dimensjon:            | 1600MM |
| Materiale:            | Betong |
| Høyde bunn innvendig: | 27,07  |
| Høyde topp kum:       | 30,63  |

Etableres med firkantramme



05 -  $\phi$ 1200



|                       |        |
|-----------------------|--------|
| Kum nr.               | 05     |
| Dimensjon:            | 1200MM |
| Materiale:            | Betong |
| Høyde bunn innvendig: | 25,90  |
| Høyde topp kum:       | 29,76  |

TILBUDSTEGNING

|   |          |       |  |             |          |        |
|---|----------|-------|--|-------------|----------|--------|
| A   | 22.03.22 | DIV   | O1 flyttet. O3 etableres med firkantramme. |             |          |        |
| Rev.  | Dato     | Sign. | Revisjonen gjelder                         |             |          |        |
| Oppdragsgiver   |          |       |  |             |          |        |
| Orion Prosjekt AS   |          |       |  |             |          |        |
| Prosjekt  |          |       |  | Tegn.       | Kontr.   | Godkj. |
| Kvassnesvegen 33 boligbygg  |          |       |  | DIV         | THF      | THF    |
| Kumskjema 01-05   |          |       |  | Dato:       | 16.02.22 |        |
|   |          |       |  | Målestokk:  | 1:50     | A3     |
|   |          |       |  | Prosjektnr. | 21015    |        |
| haugen VVA  |          |       |  | Tegningsnr. | GH32     |        |
| Kanalveien 5<br>5068 Bergen<br>Tlf. 55 59 82 60<br>e-post:<br>post@haugenvva.no |          |       |  | Rev.        | A        |        |