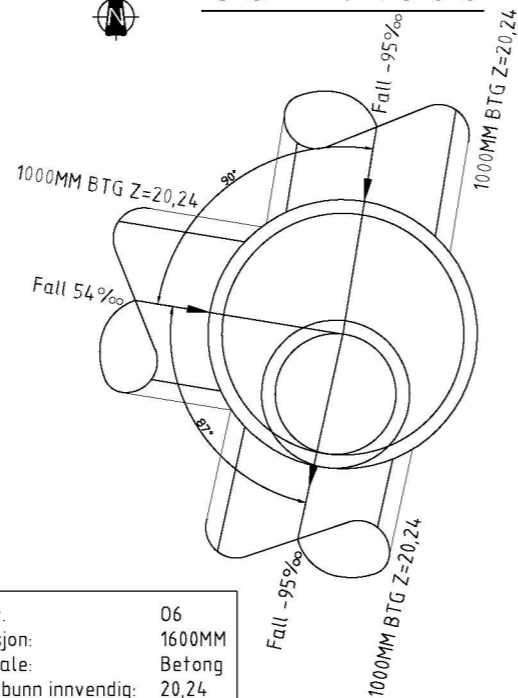




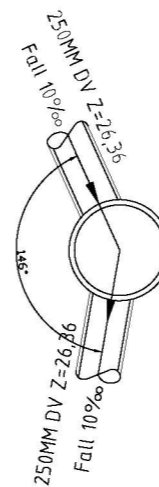
06 - ϕ 1600



Kum nr.	06
Dimensjon:	1600MM
Materiale:	Betong
Høyde bunn innvendig:	20,24
Høyde topp kum:	23,28



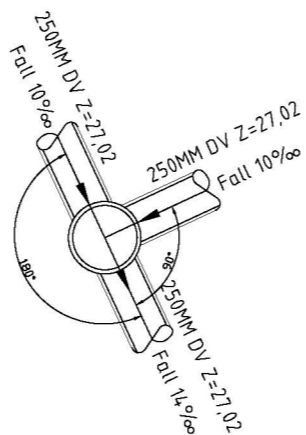
010 - ϕ 600



Kum nr.	010
Dimensjon:	600MM
Materiale:	PP
Høyde bunn innvendig:	26,36
Høyde topp kum:	32,00



011 - ϕ 425



Kum nr.	011
Dimensjon:	425MM
Materiale:	PP
Høyde bunn innvendig:	27,02
Høyde topp kum:	28,60

TILBUDSTEGNING

A	22.03.22	DIV	O11 endret til stakekum med 2 innløp.
Rev.	Dato	Sign.	Revisjonen gjelder
Oppdragsgiver			
Orion Prosjekt AS			
Prosjekt			Tegn. Kontr. Godkj.
Kvassnesvegen 33 boligbygg			DIV THF THF
Kumskjema O6-O11			Dato: 16.02.22
			Målestokk: 1:50 A3
haugen VVA			Prosjektnr.
Kanalveien 5 5068 Bergen Tlf. 55 59 82 60 e-post: post@haugenvva.no			21015
			Tegningsnr. Rev.
			GH33 A