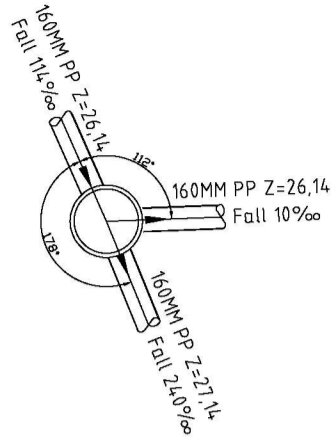


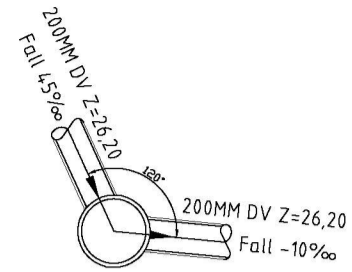
011 - ϕ 425



Kum nr.	011
Dimensjon:	425MM
Materiale:	PP
Høyde bunn innvendig:	26,14
Høyde topp kum:	27,90

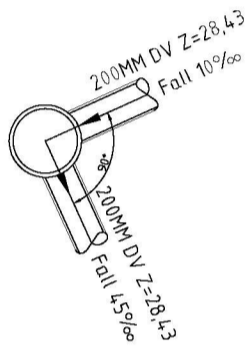
Overløp til ϕ 300mm OV-rør.

012 - ϕ 425



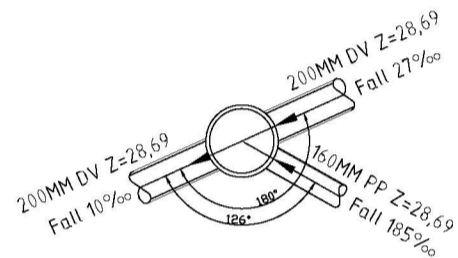
Kum nr.	012
Dimensjon:	425MM
Materiale:	PP
Høyde bunn innvendig:	26,20
Høyde topp kum:	27,58

013 - ϕ 425



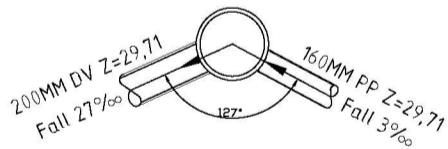
Kum nr.	013
Dimensjon:	425MM
Materiale:	PP
Høyde bunn innvendig:	28,43
Høyde topp kum:	29,79

014 - ϕ 425



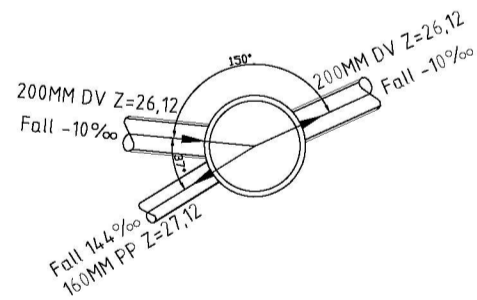
Kum nr.	014
Dimensjon:	425MM
Materiale:	PP
Høyde bunn innvendig:	28,69
Høyde topp kum:	31,45

015 - ϕ 425



Kum nr.	015
Dimensjon:	425MM
Materiale:	PP
Høyde bunn innvendig:	29,71
Høyde topp kum:	31,45

016 - ϕ 600



Kum nr.	016
Dimensjon:	600MM
Materiale:	PP
Høyde bunn innvendig:	26,12
Høyde topp kum:	27,80

Overløp til ϕ 300mm OV-rør.

TILBUDSTEGNING

Rev.	A	Dato	08.04.2022	Sign.	THF	Overløp fra kum 016.
Revisjonen gjelder						
Oppdragsgiver						
Vestbo BBL - COOP Norge Eiendom AS						
Prosjekt						
Kvassnesvegen 27. Bolig-/næringsbygg.						
Kumskjema 011-016.						
Tegn.	THF	Kontr.	ANH	Godkj.	THF	
Dato: 23.12.21						
Målestokk: 1:50 A3						
Prosjektnr.						
21065						
Tegningsnr.						
GH33						
Rev.						
A						

Kanalveien 5
5068 Bergen
Tlf. 55 59 82 60
e-post:
post@haugenvva.no

haugen VVA