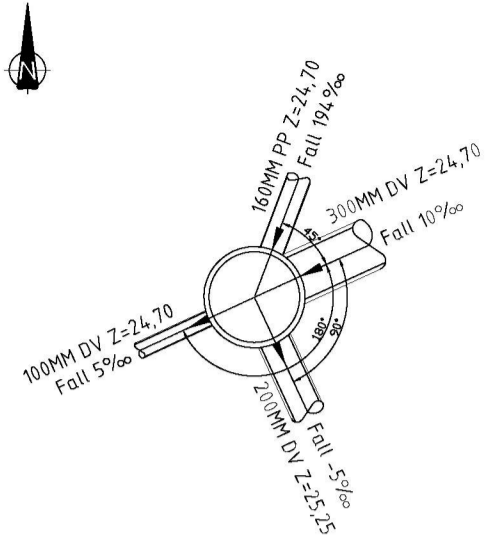
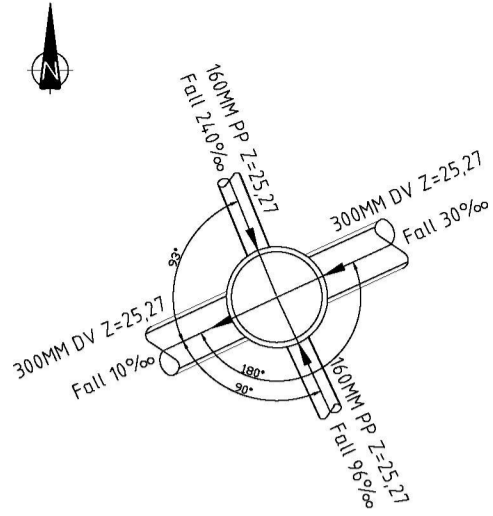


02 - ϕ 600



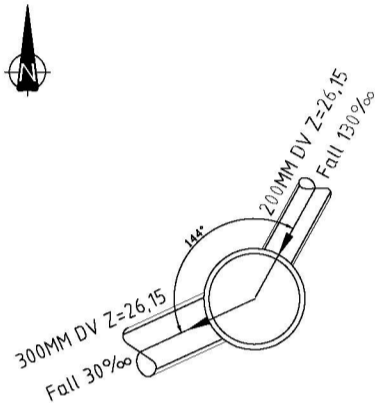
Kum nr.	02	Overløp til eks. ϕ 1200mm DV-rør.
Dimensjon:	600MM	Redusert utløp ϕ 100mm til eks. ϕ 400mm DV-rør
Materiale:	PP	
Høyde bunn innvendig:	24,70	
Høyde topp kum:	26,79	

03 - ϕ 600



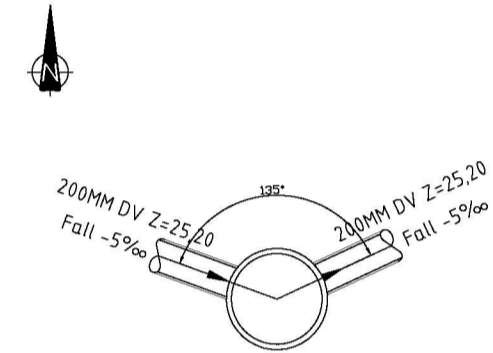
Kum nr.	03
Dimensjon:	600MM
Materiale:	PP
Høyde bunn innvendig:	25,27
Høyde topp kum:	27,69

04 - ϕ 600



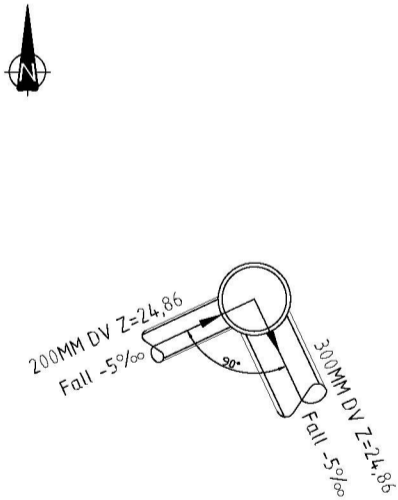
Kum nr.	04
Dimensjon:	600MM
Materiale:	PP
Høyde bunn innvendig:	26,15
Høyde topp kum:	28,60

05 - ϕ 600



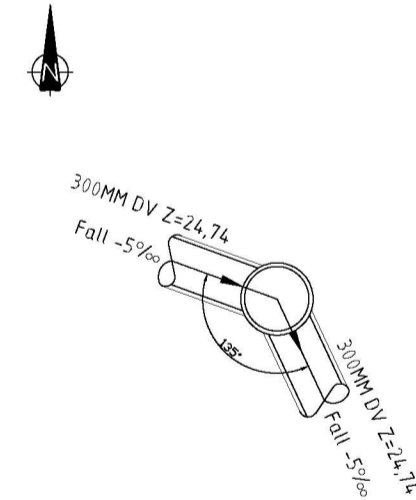
Kum nr.	05
Dimensjon:	600MM
Materiale:	PP
Høyde bunn innvendig:	25,20
Høyde topp kum:	26,51

06 - ϕ 425



Kum nr.	06
Dimensjon:	425MM
Materiale:	PP
Høyde bunn innvendig:	24,86
Høyde topp kum:	27,69

07 - ϕ 425



Kum nr.	07
Dimensjon:	425MM
Materiale:	PP
Høyde bunn innvendig:	24,74
Høyde topp kum:	27,84

TILBUDSTEGNING

Rev.	A	Dato	08.04.2022	THF	Plussing og høyder kum 05-07.
Oppdragsgiver	Vestbo BBL - COOP Norge Eiendom AS				
Prosjekt	Kvassnesvegen 27. Bolig-/næringsbygg. Kumskjema 02-07.			Tegn.	THF
				Kontr.	ANH
				Godkj.	THF
				Dato:	23.12.21
				Målestokk:	1:50 A3
				Prosjektnr.	21065
				Tegningsnr.	GH32
				Rev.	A

haugen VVA

Kanalveien 5
5068 Bergen
Tlf. 55 59 82 60
e-post:
post@haugenvva.no