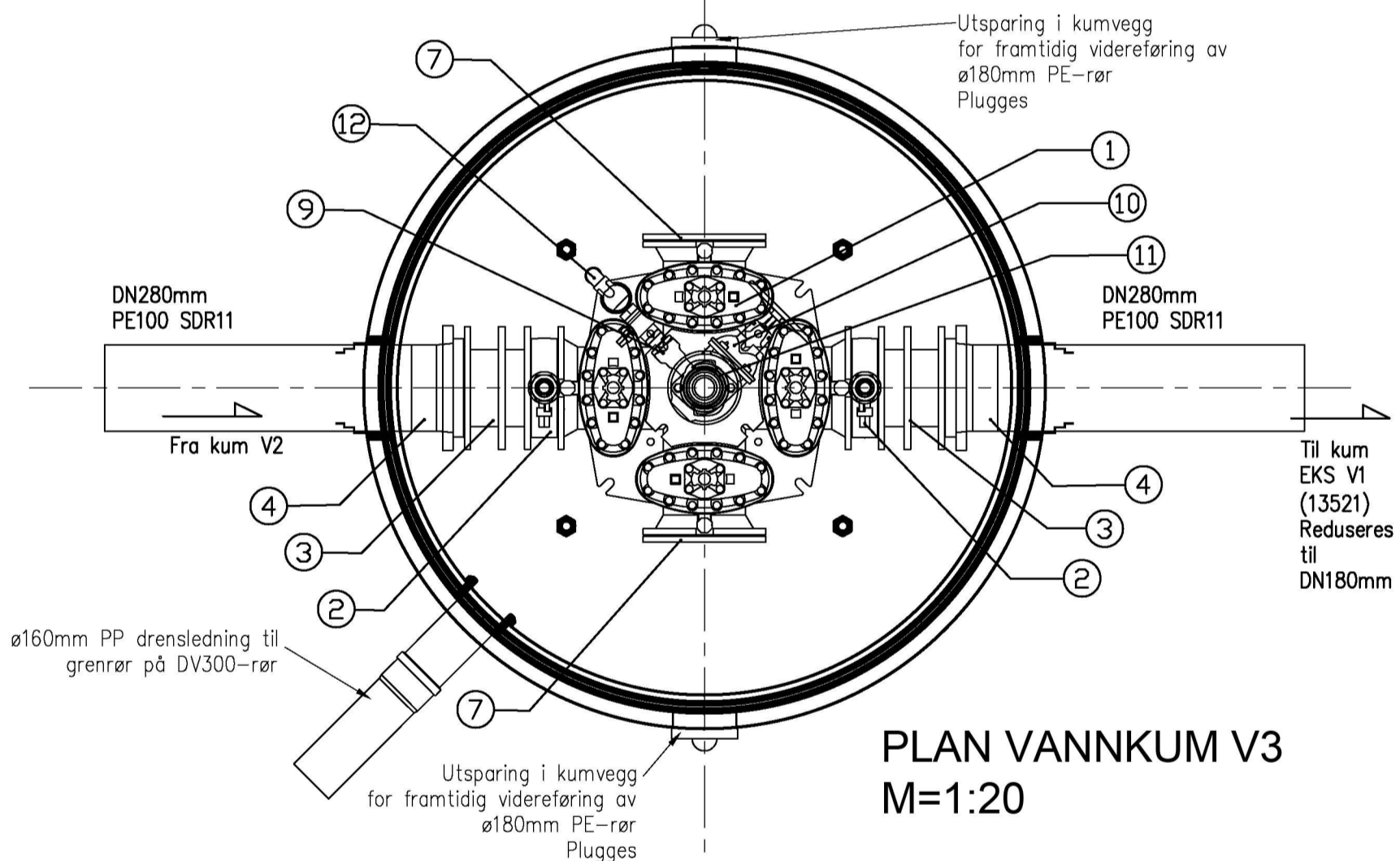


Prefabrikkert forankringskonsoll  
iht. VA-miljøblad nr. 112

**SNITT VANNKUM V3**  
M=1:20



**PLAN VANNKUM V3**  
M=1:20

POS-LISTE: V3					
Pos	Beskrivelse	Dimensjon	Antall	Anmerkning	Rev.
1	Ventilkryss	250	1	m/brannventilavstikker	
2	Mellomring	DN250	2	m/bajonettkobling og ø50mm bakkekran m/plugg.	
3	Innbyggingsstykke PE	250	2	Type QUICK-TWIST	A
4	PE krage for spellsveis	280	2	m/galvanisert løslens. Lang type	A
5	UTGÅR				A
6	UTGÅR				A
7	Blindflens	250	2		
8	Flenserør	100	1	L=200mm	
9	Mellomring	DN100	1	m/bajonettkobling og ø50mm bakkekran	
10	Sluseventil	100	1	m/ratt	
11	Brannventil, standard type	100	1	m/sikring og beskyttelseshette	
12	Lufteventil	50_(2*)	1	m/90° bend/albu	

TILBUDSTEGNING

A	08.04.2022	THF	DN280 VL videreføres. DN180mm VL utgår.
Rev.	Dato	Sign.	Revisjonen gjelder
Oppdragsgiver			
<b>Vestbo BBL-COOP Norge Eiendom AS</b>			
Prosjekt			Tegn. Kontr. Godkj.
Kvassnesvegen 27. Bolig-/næringsbygg.			THF ANH THF
Plan og snitt vannkum V3.			Dato: 23.12.21
			Målestokk: 1:20 A3
haugen VVA			Prosjektnr.
Kanalveien 5 5068 Bergen Tlf. 55 59 82 60 e-post: post@haugenvva.no			21065
			Tegningsnr. Rev.
			GH22 A