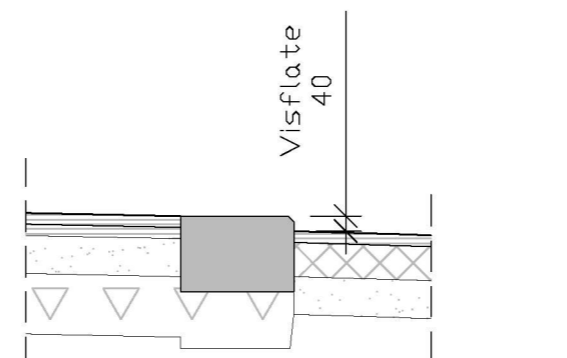
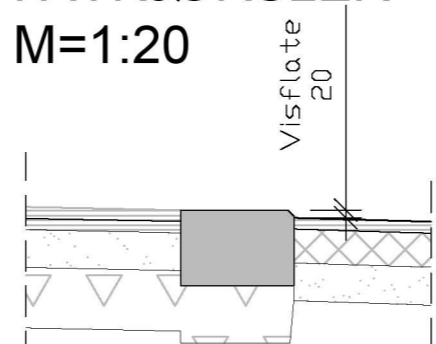


**OVERGANG EKSISTERENDE/  
NY ASFALT  
M=1:20**

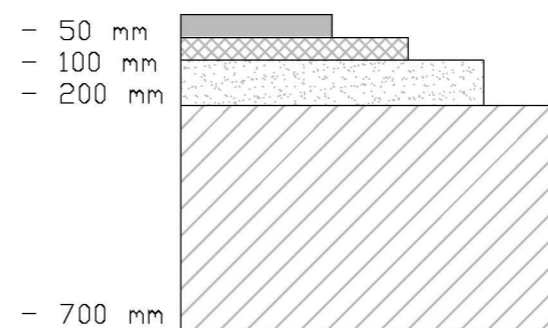


**NEDSENKET FORTAU  
I AVKJØRSLER  
M=1:20**



**NEDSENKET FORTAU  
I KRYSNINGSPUNKT FOR  
FOTGJENGERE  
M=1:20**

**OVERBYGNING VEGBANE**

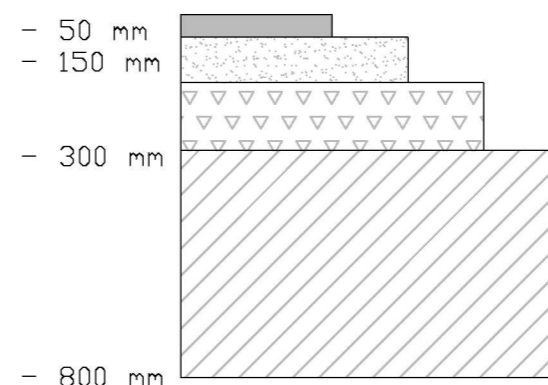


Slitelag, Agb11, t=50mm  
Øvre bærelag, Ag16, t=50mm  
Nedre bærelag, puk 0-32mm T1-masse, t=100mm

Forsterkningslag, Fk 0-300mm, t=500mm

Underbygning av sprengsteinsfylling eller stedlige, fundamenterbare masser

**OVERBYGNING FORTAU**

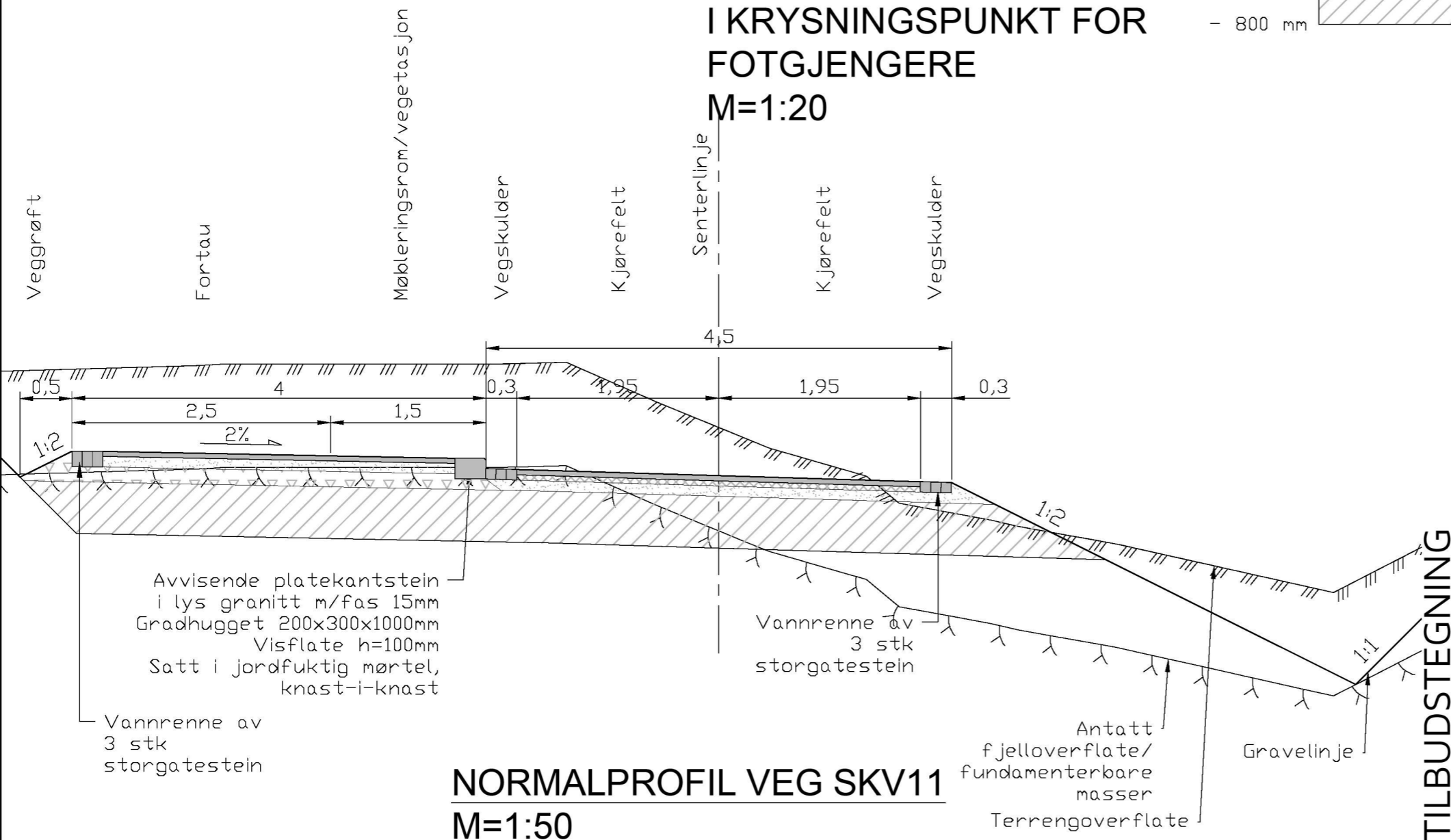


Slitelag, Agb11, t=50mm  
Bærelag, puk 0-32mm T1-masse, t=100mm

Oppjustering fortau, Fk 0-63mm=150mm

Forsterkningslag, Fk 0-300mm, t=500mm

Underbygning av sprengsteinsfylling eller stedlige, fundamenterbare masser



**NORMALPROFIL VEG SKV11  
M=1:50**

**TILBUDSTEGNING**

A	08.04.2022	THF	Overbygning veg og fortau. Vannrenne av storgatestein. Bredder veg/fortau.			
Rev.	Dato	Sign.	Revisjonen gjelder			
Oppdragsgiver						
<b>Vestbo BBL-COOP Norge Eiendom AS</b>						
Prosjekt				Tegn.	Kontr.	Godkj.
Kvassnesvegen 27. Bolig-/næringsbygg.				THF	ANH	THF
Normalprofil veg.				Dato:	23.12.21	
				Målestokk:	1:20, 1:50, A3	
				Prosjektnr.	21065	
				Tegningsnr.	F01	Rev. A
				Kanalveien 5 5068 Bergen Tlf. 55 59 82 60 e-post: post@haugenvva.no		