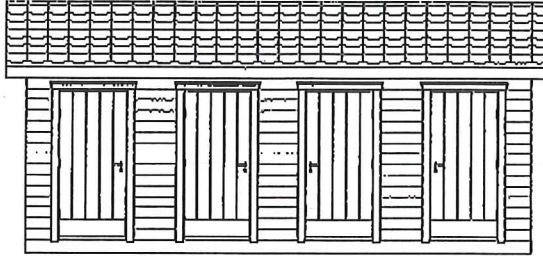


ØST



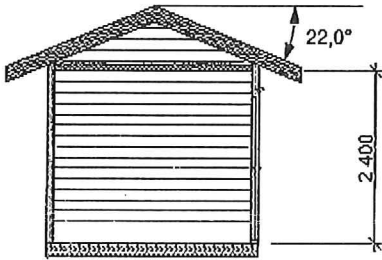
VEST



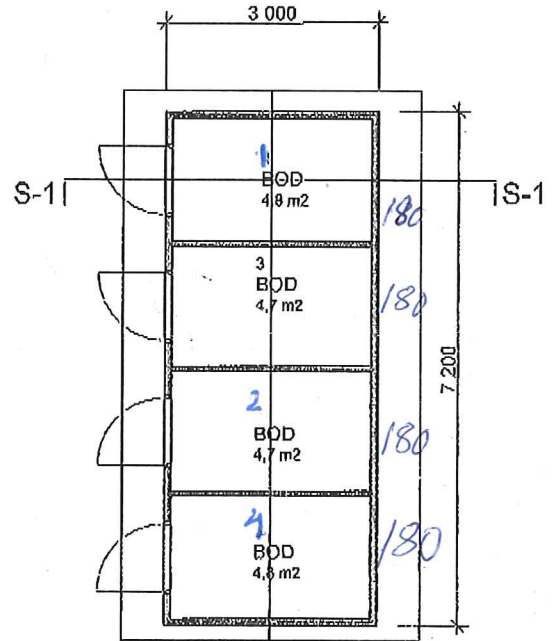
NORD




SØR



SNITT



PLAN

| | | | | | | | |
|--|--|-------|------|------------------------|--|-----------|------|
| B | | | | D | | | |
| A | | | | C | | | |
| Rev. | | Sign. | Dato | Rev. | | Sign. | Dato |
|  arkitekt- compagniet <small>Arkitektcompagniet as, postboks 157, 5871 Bergen. tlf: 55180010 faks 55184509 e-post: post@arkitektcompagniet.com. hjemmeside: www.arkitektcompagniet.com</small> | | | | AREALER | | Mål | |
| | | | | BYA (ØBYGGET AREAL) | | 1:100 | |
| Byggherre | | | | KOMMUNE | | Dato | |
| Kvalheim Eiendom AS | | | | Radøy | | 29.11.07. | |
| Byggeplass | | | | Tegning | | VEDLEGG | |
| Hesthaugen | | | | plan, snitt, fasader | | NR. - E | |
| Prosjekt | | | | | | Tegn.nr. | |
| bodbygg firmansbolig | | | | | | | |