

NOTAT

OPPDRAAG	Mongstad Energitunnel og oppdrettsanlegg	DOKUMENTKODE	10221829-RIT-NOT-01
EMNE	Trafikkavvikling i krysset fv. 57 x Storemyra	TILGJENGELIGHET	Åpen
OPPDRAAGSGIVER	Mongstad Eiendomsselskap AS	OPPDRAAGSLEDER	Christian Frønsdal
KONTAKTPERSON	Kjell Kallestad Stolpe	SAKSBEHANDLER	Ole Berrum
KOPI		ANSVARLIG ENHET	Multiconsult ASA

1 Bakgrunn

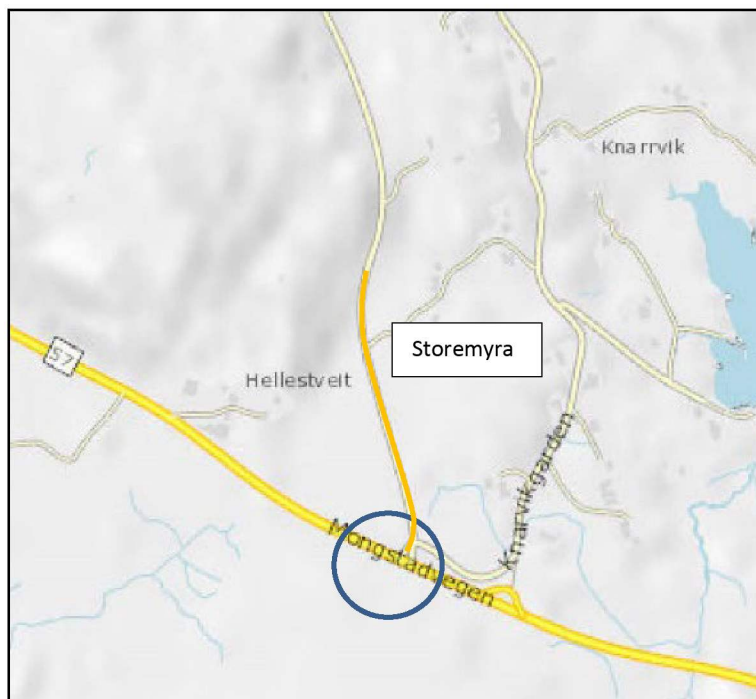
I forbindelse med detaljregulering av anlegg for landoppdrett og en energitunnel på Mongstad, er det fra fylkeskommunen stilt krav om utredning av de trafikale konsekvensene for det overordnede veinettet - nærmere bestemt kapasiteten krysset fv. 57 x Storemyra.

Dette notatet baserer seg på den aktuelle planleggingen samt den gjeldende reguleringsplanen Storhamn Mongstad fra 2012.

2 Trafikkanalyse

2.1 Dagens trafikk – tellinger

Fra NVDB (Nasjonal Veg Data Bank) er det registrert trafikk på fv. 57 på begge sider av krysset med Storemyra – hhv. 3600 ÅDT og 4300 ÅDT (2019) nord og sør for krysset.

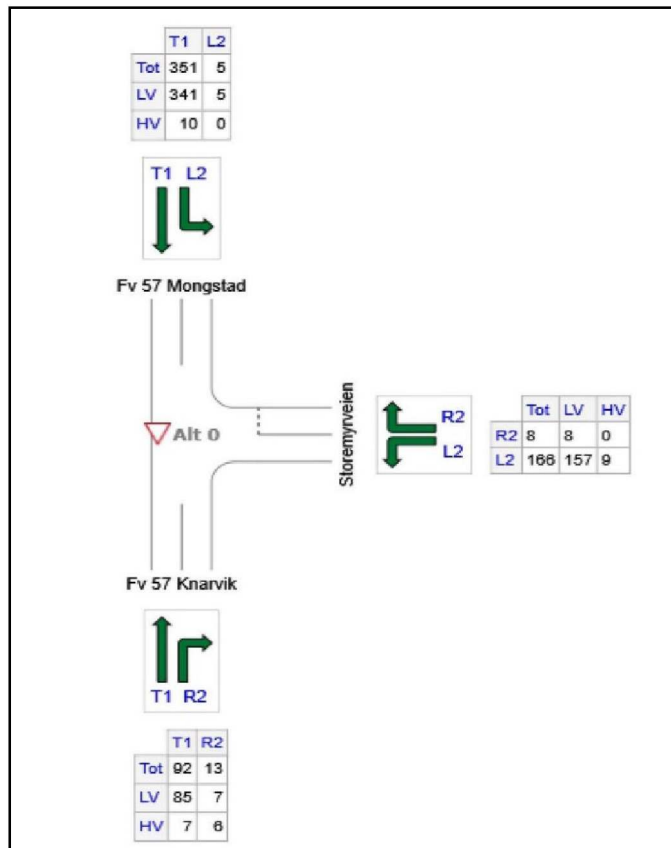


Imidlertid manglet trafikktall for Storemyra. Det ble derfor foretatt trafikktellinger i krysset den 25.02.21 i rushtiden kl 15 - 17.

Fig 1
Krysset fv. 57 x Storemyra

01	18.02.2022	Reviderte beregninger av trafikk og kapasitet	Obe	TR	Obe
00	09.03.2021		Obe	BQ	Obe
REV.	DATO	BESKRIVELSE	UTARBEIDET AV	KONTROLLERT AV	GODKJENT AV

Trafikkavvikling i krysset fv. 57 x Storemyra



Resultatet av tellingene for dim time (høyest trafikkerte time), kl. 1530 - 1630 går frem av figuren.

På Storemyra ble det registrert en trafikk på til sammen 192 biler, sum begge retninger, hvorav 174 biler (vel 90 %) mot fv. 57 og 18 biler fra fv. 57.

På retningene til/fra Mongstad og til/fra Knarvik fra Storemyra var fordelingen på vel 93 % til/fra Knarvik.

Basert på at timetrafikken utgjør 12 % av døgntrafikken, kan en anslå denne til 1600 ÅDT på Storemyra.

Avviklingen i krysset basert på tellingene, er beregnet å være svært god med en belastningsgrad på 0,23 eller 23 % på Storemyra med få biler i kø i korte perioder.

Fig 2 Registrert trafikk kl 1530 – 1630

2.2 Nyskapt trafikk

Døgntrafikk:

Den vesentligste delen av trafikkgrunnlaget for vurdering av kapasitet i krysset fv. 57 x Storemyra inngår i reguleringsplanen for Storhamn Mongstad fra 2012. Denne ble den gangen beregnet til en trafikk på 6 500 biler/døgn (ÅDT) basert på en planlagt utbygging av næringsareal på hele 325 000 m².

Bruken av området til landbasert akvakultur er imidlertid av en annen karakter enn tradisjonelt næringsareal ved at store deler av transport går via sjø, i tillegg til at antall ansatte (transport) pr m² er lavere. Den aktuelle planen for landoppdrett mm omfatter kun arbeidsreiser fra 80 - 100 arbeidsplasser samt varelevering og besøk da all massetransport tas på sjøen eller internt på området. Denne trafikken er beregnet til maksimalt 200 ÅDT inkl. varelevering og besøk. I nytt planforslag utgjør arealet for landbasert akvakultur 155 200 m² (BNP). Trafikken fra dette arealet, som tidligere er beregnet til 3100 ÅDT, erstattes da i stedet av beregnet 200 ÅDT.

Siden planen ble godkjent i 2012 er det dessuten etablert næringsvirksomhet med et bygningsareal på 20 000 m². Trafikken fra disse etableringene inngår allerede i dagens trafikk. Da disse inngikk i det regulerte næringsarealet, er gjenstående samlet utbygging på 305 000 m².

Med utgangspunkt i ovenstående fremkommer da følgende beregnet døgntrafikk (ÅDT):

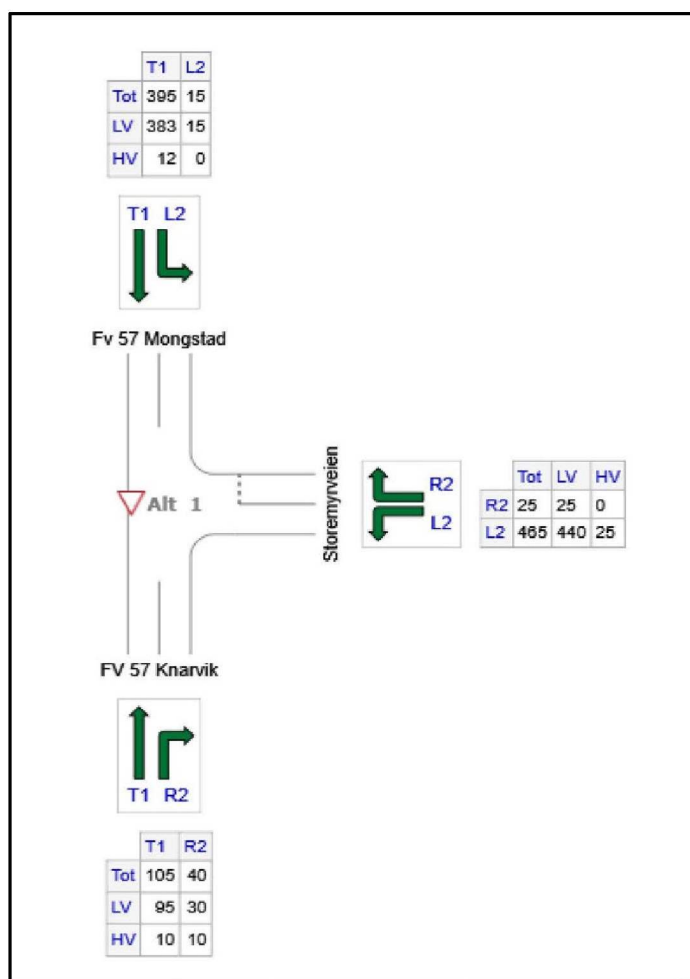
Delelementer	Areal m ²	Beregnet ÅDT
Areal oppdrettsanlegg	155 200	200
Øvrig areal fra reguleringsplan 2012	169 800	3 400
Allerede utbygd (inngår i dagens ÅDT)	- 20 000	- 400
Sum – gjenstående utbyggingsareal og ÅDT	305 000	3 200

Trafikkavvikling i krysset fv. 57 x Storemyra

Tidligere beregnet døgntrafikk på 6500 ÅDT er da redusert til 3200 ÅDT. Det er videre antatt at 10 % av dette er internttrafikk via Storemyra mot Mongstadanlegget, dvs. at ca. 2900 biler/døgn (ÅDT) vil trafikkere Storemyra ned til krysset med fv. 57.

Timetrafikken:

Basert på ovennevnte døgntrafikktall og en antatt rushtidsandel på 12 % av ÅDT, er den nyskapede trafikken beregnet til ca. 350 biler i dim. time, kl 1530 – 1630. Trafikken fra utbyggingsprosjektene er fordelt på svingebevegelser i hht. tellingene den 25.02.2021.

2.3 Samlet trafikk i 2032 etter utbygging

Beregnete trafikkvolumer i 2032 er i tillegg til den generelle trafikkveksten på fv. 57, basert på trafikken fra de planlagte utbyggingene. Med utgangspunkt i TØI's fylkesvise prognose for Hordaland, er det beregnet en trafikkvekst på 13 % frem til 2030 for den gjennomgående trafikken på fv 57.

Samlet trafikk i Storemyra ved fv. 57 er ved full utbygging beregnet til 4500 biler/døgn (ÅDT) og 545 biler i dim. time om ettermiddagen.

Som det går frem av fig 3, er trafikken på Storemyra mot krysset på 490 biler/time og på 55 biler/time mot Stormyra.

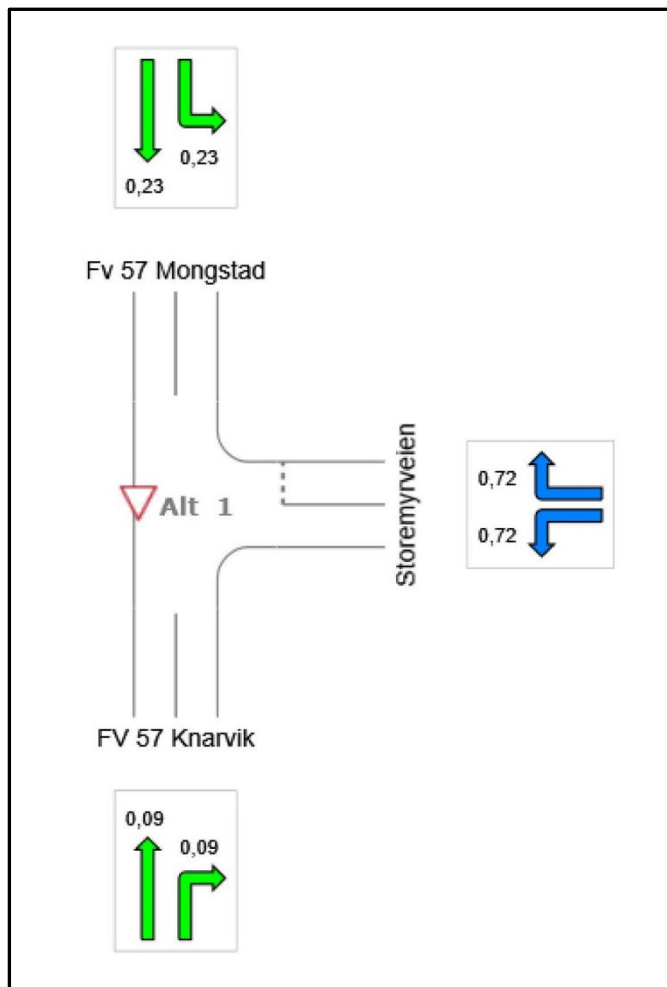
På fv. 57 er timetrafikken tilsvarende nå økt fra 620 til 1005 biler/time sør for krysset og fra 455 til 540 biler/time nord for krysset.

Fig 3 Trafikk i krysset etter utbygging kl 1530 – 1630

2.4 Trafikkavvikling etter fullført utbygging**Innledning:**

I det følgende beskrives trafikkvolumer og belastningsgrader på svingebevegelser samt maksimale kølengder. Beregningene er utført for ettermiddagsrushet som normalt har vesentlig høyere trafikkbelastning enn morgenrushet. Kapasitetsberegningene er utført med dataprogrammet SIDRA.

Belastningsgrad er forholdstallet mellom trafikkmengde og teoretisk kapasitet (etterspørsel i forhold til tilbud). Jo lavere belastningsgrad, desto bedre trafikkavvikling i krysset. En belastningsgrad på under 0,8 gir en akseptabel avvikling med mindre køer og forsinkelser. Ved belastningsgrader mellom 0,8 og 1,0 er situasjonen mer ustabil med lengre køer som resultat. Ved belastningsgrader over 1,0 er den teoretiske kapasiteten utnyttet med meget lange køer som konsekvens.

Kapasitetsberegning – full utbygging med dagens kryss:

Basert på dagens utforming av krysset viser beregningene en belastningsgrad på 0,72 på Storemyra samt 0,23 og 0,09 hhv. nord og sør for fv. 57. Det er mao. god avvikling på Storemyra i 2032 - også etter at utbyggingen er gjennomført.

Beregningene viser videre en kø på 45 m i kortere perioder, hvilket tilsvarer 7 biler i kø. Gjennomsnittskøen er beregnet til 20 m eller 3 biler i dim time.

På fv. 57 viser beregningene lave belastningsgrader uten køer. I praksis vil det kunne oppstå noe kø på fv 57 sørfra da beregningene ikke fanger opp at bilister stopper for å slippe frem trafikk fra sideveien.

Fig 4 Belastningsgrad etter fullført utbygging kl 1530 - 1630

3 Vurdering av trafikkberegningene

Beregningene ovenfor bygger på flere forutsetninger som det er knyttet usikkerhet til.

Den største usikkerheten er knyttet til omfanget av planlagt industri/næringsområde på Storhamn i reguleringsplanen for Storhamn Mongstad (Sweco 2012). Det er videre knyttet usikkerhet mht. turproduksjonsfaktoren på 2 bilturer/100 m², som ble satt til laveste verdi i variasjonsområdet for industri/lager i hht. håndbok for trafikkberegninger (Statens vegvesen; V713).

Andre usikkerhetsfaktorer er antatt trafikkfordeling på retninger og svingebevegelser i krysset basert på én trafikkteiling. I fremtiden, med den store planlagte utbyggingen, vil ev. en større andel av trafikken gå på Storemyra nordover mot Mongstad.

Det er også knyttet usikkerhet mht. fremtidig trafikkvekst frem til 2032, avhengig av bla. generell bilbruk og befolknings- og næringsutvikling på Mongstad for øvrig.

4 Vurdering av tiltak for myke trafikanter

Det aktuelle prosjektet for oppdrettsanlegg gir et beskjedent antall arbeidsplasser (80 - 100 personer). Da disse for det alt vesentlige vil komme i bil, tilsier ikke dette prosjektet alene et behov for tiltak for myke trafikanter. Et eventuelt krav om slikt tiltak må eventuelt knyttes til et rekkefølgekrav i forhold til den øvrige gjenstående utbygging i hht. gjeldende reguleringsplan.

5 Oppsummering

Bruken av området til landbasert akvakultur (oppdrettsanlegg) vil utgjøre vel halvparten av den gjenstående planlagte utbyggingen på 305 0000 m². Trafikken fra oppdrettsanlegget er av en annen karakter enn tradisjonelt næringsareal ved at store deler av transport går via sjø, i tillegg til at antall ansatte pr m² byggeareal er mye lavere. Den aktuelle planen for landoppdrett på ca. 155 000 m² omfatter kun arbeidsreiser fra 80 - 100 arbeidsplasser samt varelevering og besøk. Denne trafikken er beregnet til maksimalt 200 ÅDT. Massetransporten fra anlegget tas på sjøen eller internt på området.

Med utgangspunkt i ovenstående er det beregnet en trafikk på 3200 ÅDT hvorav 2900 ÅDT er anslått mot krysset med fv. 57. Dette gir en beregnet timetrafikk på 350 biler på Storemyra mot krysset forutsatt at dimensjonerende time utgjør 12 % av døgntrafikken.

Beregnet kapasitet i krysset med fv. 57 viser en god avvikling med en belastningsgrad på 0,72 på Storemyra og en kø på maksimalt 40 meter (7 biler) etter at den planlagte næringsutbyggingen på Storhamn er gjennomført.