



## AVK BA-BRAKETT FOR KOMBIKRYSS

18/05-003

Brakett/konsoll for serie 18 fleksibelt kombikryss, tilpasset BASAL boltesystem



AVK BA-brakett er designet iht. BASAL boltesystem for innfestning i prefabrikerte vannkummer. Braketten har blitt testet og godkjent iht. styrkekravene i VA/miljø-blad 112 for PN16, og garanterer da optimal sikkerhet for montering i kum. AVK braketten gir en enkel montering med perfekt tilpassing ved hjelp av den spesielle fortannede justerbare skiven.



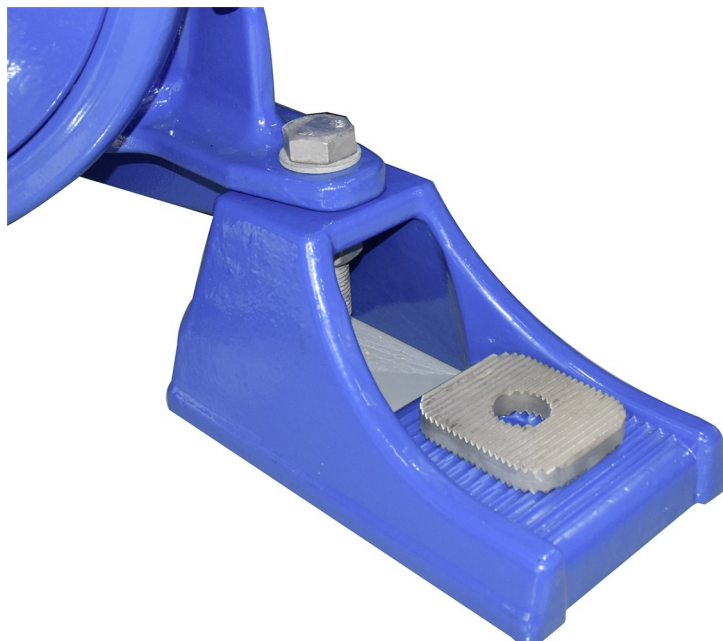
### Produktbeskrivelse:

AVK BA-brakett tilpasset BASAL boltesystem

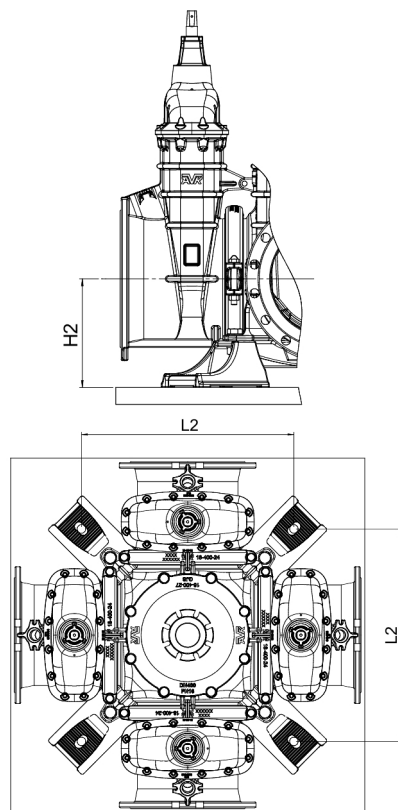
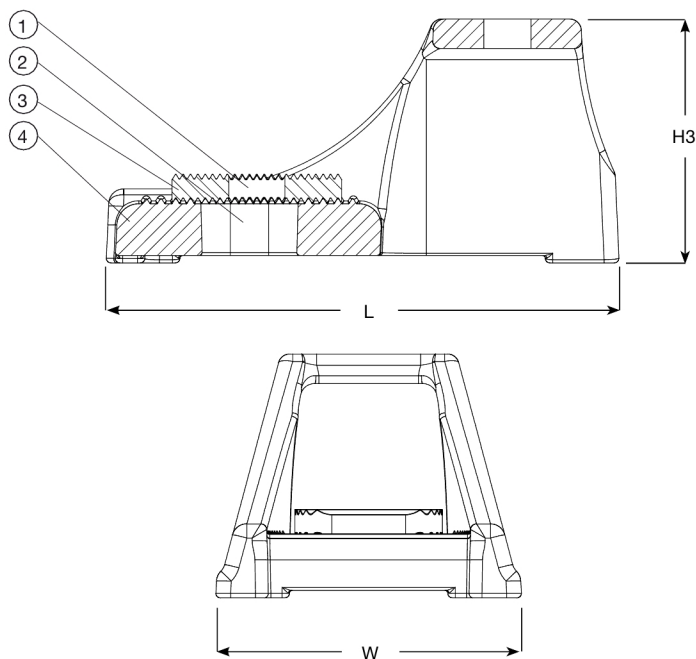


### Funksjoner:

- Oppfyller styrkekravene iht. VA/Miljø-blad 112 for PN16
- Optimale justeringsmuligheter ved hjelp av den fortannede justerbare skiven
- Braketten "hviler" på 4 punkter for å oppnå optimal kontakt med kumbunn
- Hver brakett blir levert i egen pappeske inkludert skive, shims, bolt og mutter. 4 x braketter = komplett konsoll
- Duktilt støpejern, epoxybelagt etter AVK standard.



Expect ... **AVK**



### Komponentliste:

1. Bolt/mutter/skive	Varmgalvanisert 8.8 stål	3. Fortannet skive	Syrefast rustfritt stål AISI 316
2. Shims	Rustfritt stål AISI 304	4. Fundament	Duktiljern GJS-500-7 (GGG-50)

Komponentene kan erstattes med tilsvarende eller høyere klasse materialer.

### Generell informasjon:

AVK ref. nr.	NRF nr.	DN/DN	H3	H2	L	L2	W	Teoretisk vekt / kg	Max. styrkeklasse
18-250-0564	5604187	250 - 300	180	385	508	900	173	20	45/65 T*
18-400-0564	5604188	400	165	385	348	900	207	20	65 T*

### Kommentarer:

\*Gjelder konsollens testlast, og ikke kum som helhet