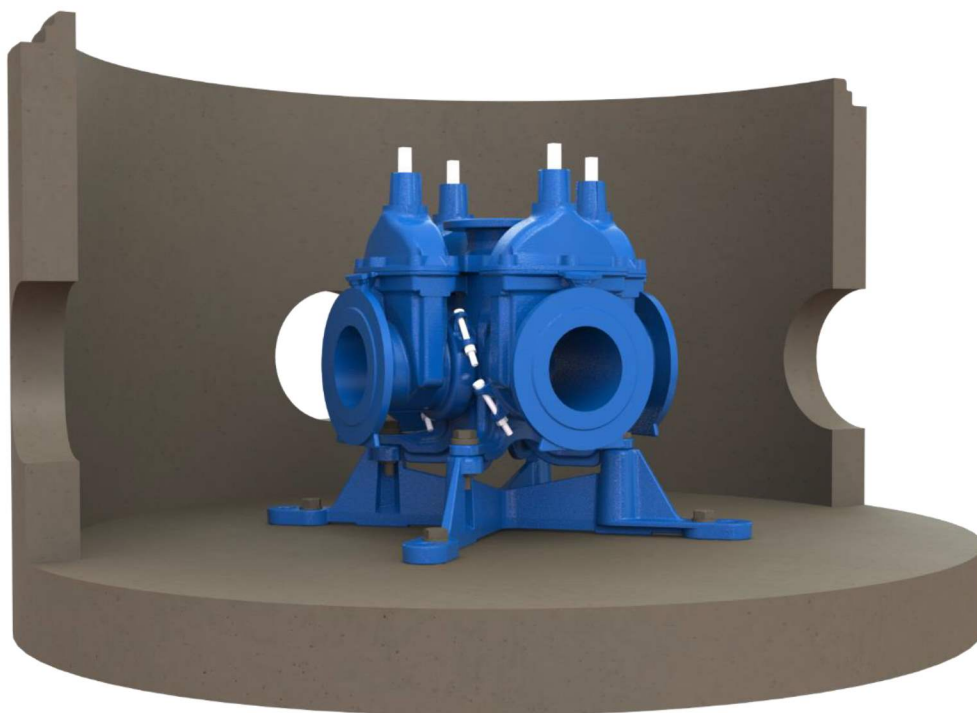


MONTERINGSANVISNING FOR 1254AVK konsoll 620/550 til AVK fleksibelt kombikryss DN100-150-200



Den som benytter FURNES konsoller må ha nødvendig kompetanse til å utføre arbeidet. Vedkommende må gjøre seg kjent med denne anvisningen, samt anvisninger gitt i VA miljøblad 112.

Sjekk av komponenter.

Kontroller at konsoll og øvrig utstyr er av riktig styrkeklasse og dimensjon.

Kontroller at alle deler er ubeskadiget.

Kontroller rett dimensjon og materialkvalitet på boltene.

Montasje konsoll i kum.

Plasser konsollen i kummen ved bruk dertil egnede løftestropper og utstyr.

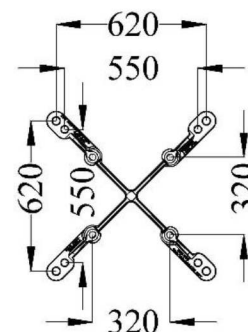
Sentrer konsollen over hullene/boltene i kumbunnen, monter bolt/mutter.

Ytterste hull 620x620 er tilpasset Basal kum, innerste hull 550x550 er tilpasset Østraadt kum

Om bolt/mutter er tørre, påfør olje på gjengene.

Tiltrekkingsmomenter:

Bruk egnet momentnøkkel og trekk til boltene til angitt moment, oppgitt av kumprodusenten.



Montasje armatur på konsoll.

Løft armaturen med dertil egnede løftestropper og utstyr og plasser den over konsollen. La den henge «lett» i stroppene til alle bolter er på plass.

Sørg for at det er påført olje på boltene.

Hold mutteren inne i **Quick Fix** utsparingen i konsollen, entre boltene og skru til for hånd.

Quick Fix utsparingen er tilpasset mutterens nøkkelvidde.

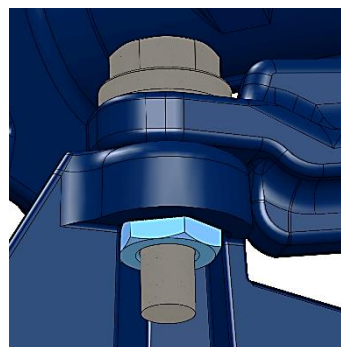
Sjekk at mutteren sitter rett, i selvfikserende posisjon.

Tiltrekkingsmomenter:

Bruk egnet momentnøkkel og trekk til boltene til angitt moment.

Styrkeklasse 25: DN 100/DN150/DN200 Bolt 8.8 M24 trekkes med 700 Nm

Etter at boltene er påført riktig moment merkes de med egnet forsegling. Brytes forseglingen skal de på nytt trekkes til angitt moment. Forseglingsmetodikk bestemmes av den som gjør montasjen.



Spesifikasjoner av bolter, muttere og skiver til montering av armatur på konsoll 1254AVK

6kt skrue delgjenget M24x90 DIN 931 8.8 VZ ISO-FIT	
Skive 25x50x10 DIN 7349 VZ	
6kt mutter M24 DIN 934 8 VZ ISO-FIT	

Skader på overflatebehandling.

Armatur og konsoll er overflatebehandlet med varmpåført pulvere epoxy i min. tykkelse 250µ henhold til GSK standarden.

Er du uheldig under montasjen og skader overflatebehandlingen på armatur eller konsoll, leveres reparasjonssett med epoxylakk ved henvendelse til en av leverandørene av armatur eller av FURNES JERNSTØPERI AS.