

FURNES Konsoll 112-2

for DN100-150-200 kombiarmatur



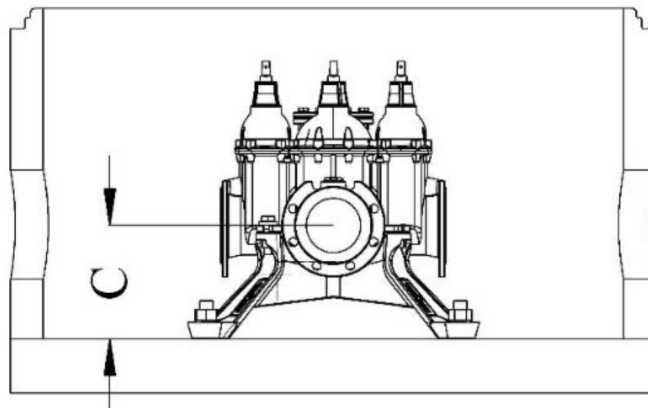
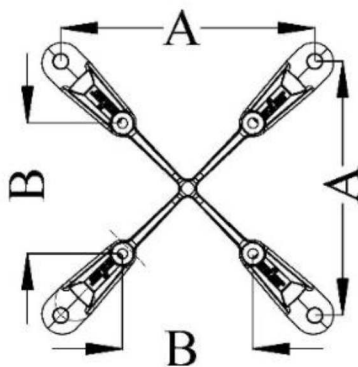
Vi leverer

- FURNES **Konsoll 112-2** for montering i BASAL betongkum, styrkeklasse 25T.
- FURNES **Konsoll 112-2** er tilpasset standard BASAL kum med bolter M27 C-C 620.



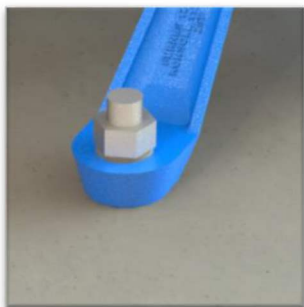
Overflatebehandling

FURNES **Konsoll 112-2** er overflatebehandlet med varmpåført pulvere epoxy i min. tykkelse 250 μ henhold til GSK standarden.



Betegnelse	Art. nr.	Armatur dim.	Maks. tilknyttet våt diameter	A	B	C	Bolt i kum	Bolt for feste av armatur *	Styrkeklasse
FURNES									
KONSOLL 112-2 DN100	1250-100	DN100	255	620	212	315	M27	M24 m/skive og mutter	25T
KONSOLL 112-2 DN150	1251-150	DN150	255	620	360	315	M27	M24 m/skive og mutter	25T
KONSOLL 112-2 DN200	1252-200	DN200	255	620	445	315	M27	M24 m/skive og mutter	25T

Bolter



Betong/konsoll
Hull i konsollfoten for M27 bolt med skive og mutter
(Bolt innstøpt i betongen)



Armatur/konsoll
M24 bolt med skive og mutter.
Mutteren blir fiksert til konsollen.

FURNES **Konsoll 112-2** leveres som standard med varmforsinkede bolter til feste av armatur til konsollen.

Kvalitetssikring og testing

Kumleverandøren står for dokumentasjon av komplett kum.

Konsoll 112 er testet i en komplett løsning med kum, konsoll og kombiventil i styrkeklasse 25T etter nye krav for kumsikkerhet, VA miljøblad 112.