
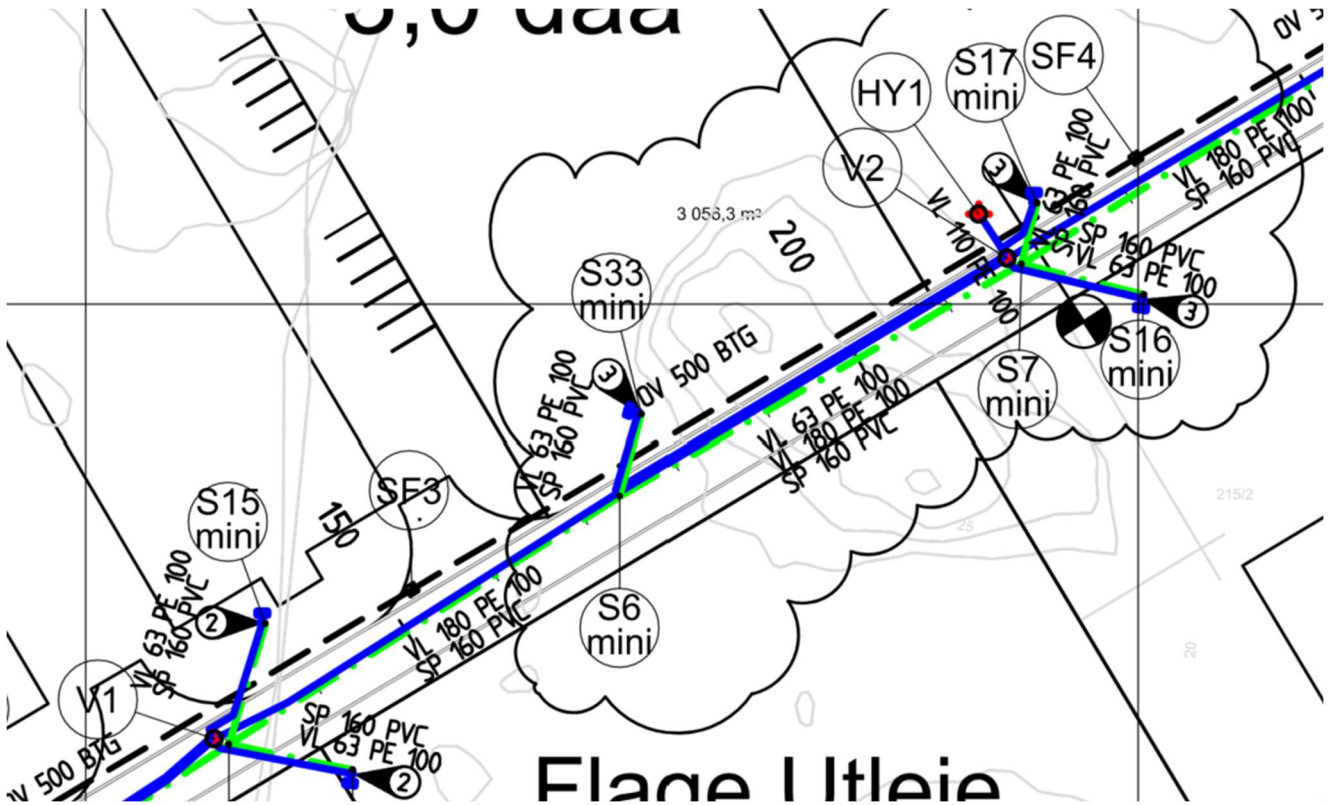



<b>Kumkort</b>		 <small>Birkemoen 4B 5700 VOSS TLF.56 53 02 00 – FAX.56 53 02 10 MOB.46 40 70 70 – www.flagemaskin.no</small>	
Tiltakshaver:	ATR eiendom,	Side:	<b>1 av 3</b>
Ansvarlig utførende:	Flage Maskin as	Sist rev.	18.02.2022
Prosjekt:	Nordhordaland Næringspark VA	Dok.Id:	030610-061 B
Prosjektnr.:	21033	Dato /sign.:	

<b>Anleggssted</b>	Nordhordaland Næringspark
<b>Dato</b>	17.03.2022
<b>Registrert av</b>	Mari Røen
<b>Kumnr.</b>	SF4

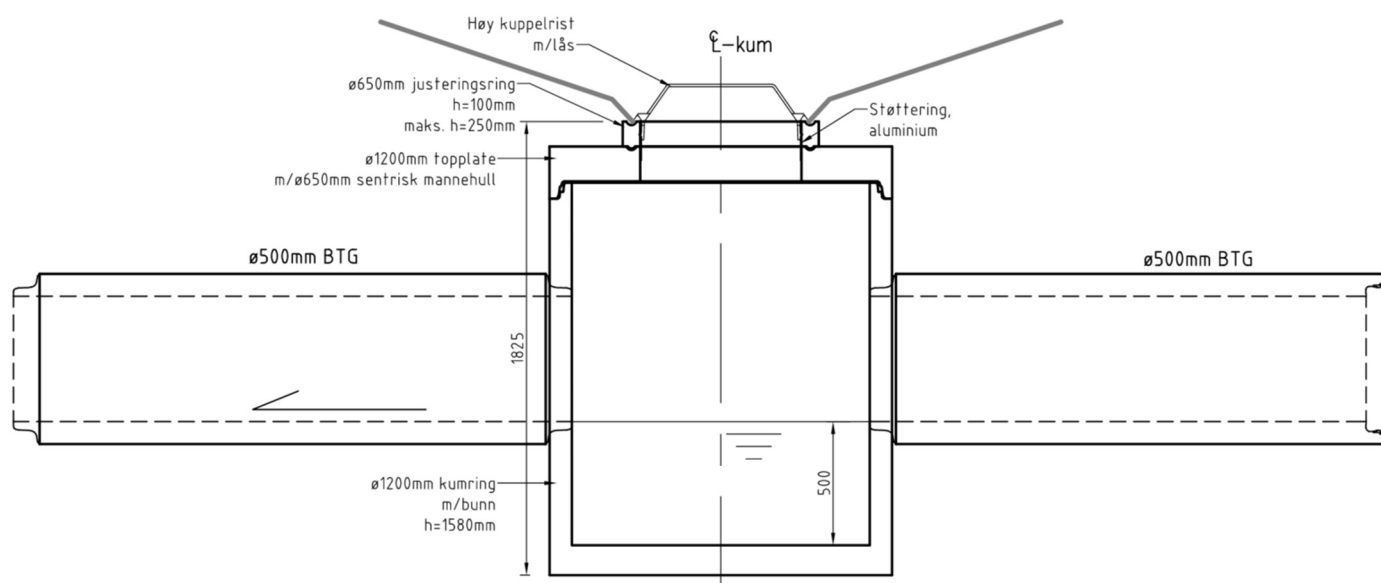


### KUMDATA

<b>Kumform</b>	F (Firkantet)
<b>Kumbredde</b> Bredde x lengde (mm)	1200 mm x 1200 mm
<b>Kjegle</b>	U (uten kjegle)
<b>Byggemetode</b>	B (prefabrikkert betong)
<b>Stige</b>	Nei
<b>Drenering</b>	U (ingen drenering)


<b>Kumkort</b>		 <small>Bjørkemoen 46 5700 VCS TLF.55 63 02 00 – FAX.55 63 02 10 MOB.46 40 70 70 – www.flagemaskin.no</small>	
Tiltakshaver:	ATR eiendom,	Side:	<b>2 av 3</b>
Ansvarlig utførende:	Flage Maskin as	Sist rev.	18.02.2022
Prosjekt:	Nordhordaland Næringspark VA	Dok.Id:	030610-061 B
Prosjektnr.:	21033	Dato /sign.:	

## Kumskisse



**SNITT SANDFANGSKUM SF1-7**  
M=1:20



<b>Kumkort</b>		 <small>Bjørkemoen 46 5700 VCS TLF.56 63 02 00 – FAX.56 63 02 10 MOB.46 40 70 70 – www.flagemaskin.no</small>	
Tiltakshaver:	ATR eiendom,	Side:	<b>3 av 3</b>
Ansvarlig utførende:	Flage Maskin as	Sist rev.	18.02.2022
Prosjekt:	Nordhordaland Næringspark VA	Dok.Id:	030610-061 B
Prosjektnr.:	21033	Dato /sign.:	

