

Fra: Arne Helgesen
Sendt: tirsdag 3. mai 2022 13:38
Til: Meling, Bjørnar Erfjord
Kopi: Postmottak Alver; Krahnert, Friederike
Emne: Sv: Reviderte tekniske planer Marås-Soltveit 21/5850-21/87735

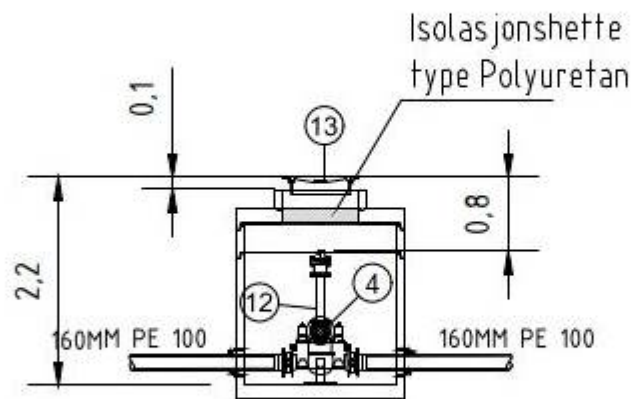
Tekninga kan anses som godkjent. Beklager at eg ikkje såg at det var tatt med nøkkeltopp i pos liste. Eg såg at det sto isolasjonshette, vi pleier bruke hette som er ganske lik isolasjonshette, samme type hette, men ikkje isolert. Denne er nok ein god del rimeligere enn isolasjonshette

Fra: Meling, Bjørnar Erfjord <bjornar.meling@sweco.no>
Sendt: tirsdag 3. mai 2022 12:54
Til: Arne Helgesen <arne.helgesen@alver.kommune.no>
Kopi: Postmottak Alver <post@alver.kommune.no>; Krahnert, Friederike <Friederike.Krahnert@sweco.no>
Emne: SV: Reviderte tekniske planer Marås-Soltveit 21/5850-21/87735

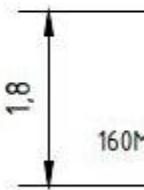
Hei Arne

Flott takk for svar Se utklipp nedenfor; vi har beskrevet dette i beskrivelsen. Kan tegningene anse som godkjente? Vi kan eventuelt illustrere isolasjonshetten når vi omgjør tegningene til arbeidstegninger?

- V1, Snitt A - A



- V2, Snitt B - B



Pos	Beskrivelse	Dimensjon
1	Brannventil m/sikring og isolasjonshette	100
2	Ventil T-rør med serviceventiler og varmegalvanisert nøkkeltopp. Sluseventiler skal være høyrelukkende.	150
3	PE-sveisekrage med løslens	160
4	Sluseventil med ratt	100
6	Kumgjennomføring for PE100	160
7	Kumgjennomføring for PVC	110
8	Kumgjennomføring for PE100	32
9	Blindflens	150
11	Mellomring m/ bajonett, bakkekran og plugg	150
12	Flensrør	100
13	Kumlokk. EN124 med kapsellokk	800

Fra normtegning

RØRDELSLISTE

POS	DIM	BETEGNELSE	ANTALL	TRYKK N/mm ²	BYGGE- LENGDE	AN
1	--	Ventilkryss	1	--	--	Mec
2	--	Mellomring m/ bajonett	4	--	--	Mec
3	--	PE Sveisekrage med løsfrens.	4	--	--	Mec
4	--	Elektromuffe	4	--	--	
5	100	Flenserør	1	--	--	
6	100	Mellomring m/ bajonett	1	--	--	Mec
7	100	Brannventil	1	--	--	m/ b
9	800	Kumløkk. EN124 D400, m/kapsellokk	1			Sen
10	--	Kumgjennomføring	4			
11	110	Kumgjennomføring for ø110PVC	1			
12	100	Sluseventil	1			m/ r

Bjørnar Erfjord Meling

VA-Ingeniør

Sweco Norge AS | Stavanger

Mobil +47 41496706



Fra: Arne Helgesen <arne.helgesen@alver.kommune.no>

Sendt: tirsdag 3. mai 2022 07:26

Til: Meling, Bjørnar Erfjord <bjornar.meling@sweco.no>

Kopi: Postmottak Alver <post@alver.kommune.no>; Krahnert, Friederike <Friederike.Krahnert@sweco.no>

Emne: Sv: Reviderte tekniske planer Marås-Soltveit 21/5850-21/87735

Beklager manglende svar, trudde at eg hadde svart ut denne. Ja, tekningar er stort sett ok.

Pos 1. Isolasjonshette, her pleier vi bruke enkel hette med stig lokk, som beskytter heile brann ventilen.

Det skal være nøkkel topp på sluseventiler vantil T. Elers alt ok.

Tli informasjon. VA norm for Alver Kommune er no på nett.

Fra: Meling, Bjørnar Erfjord <bjornar.meling@sweco.no>
Sendt: mandag 2. mai 2022 15:55
Til: Arne Helgesen <arne.helgesen@alver.kommune.no>
Kopi: Postmottak Alver <post@alver.kommune.no>; Krahner, Friederike <Friederike.Krahner@sweco.no>
Emne: SV: Reviderte tekniske planer Marås-Soltveit 21/5850-21/87735

Hei Arne

Har dere hatt anledning til å se på de reviderte tegningene? ☐ Det er behov for avklaring/ godkjenning av de tekniske planene mhp. fremdriften.

Bjørnar Erfjord Meling

VA-Ingeniør

Sweco Norge AS | Stavanger

Mobil +47 41496706



Fra: Krahner, Friederike <Friederike.Krahner@sweco.no>
Sendt: onsdag 6. april 2022 07:47
Til: Arne Helgesen <arne.helgesen@alver.kommune.no>
Kopi: Meling, Bjørnar Erfjord <bjornar.meling@sweco.no>; Postmottak Alver <post@alver.kommune.no>
Emne: SV: Reviderte tekniske planer Marås-Soltveit 21/5850-21/87735

Hei,

Se vedlagt revidert tegning H10-5 og H20-3.
Noen av kommentarene dine vises nå i selve tegningen, mens noen kommentarer er tatt med som tekst i materiallista eller under anmerking/merknad ☐

Mvh

Friederike Krahner

Gruppeleder VA

Sweco Norge AS | Stavanger

Mobil +47 99861056



Fra: Arne Helgesen <arne.helgesen@alver.kommune.no>
Sendt: fredag 1. april 2022 07:47
Til: Meling, Bjørnar Erfjord <bjornar.meling@sweco.no>; Postmottak Alver <post@alver.kommune.no>
Kopi: Krahner, Friederike <Friederike.Krahner@sweco.no>
Emne: Sv: Reviderte tekniske planer Marås-Soltveit 21/5850-21/87735

Grøftesnitt, trekkerør ok. Pleier å ligge pe dn 180, når vi skifter ut strekk fra pvc til pe, for å

opprtholde samme ininvendige dimensjon.

Kummer er ikkje i henhold til standard i va norm, ref pkt 5,8 i norm. sjå utklipp under. (Alver Norm blei publisert på nettside i går, men dette var slik, også i gammel norm .) Er det mulig å tilpasse overdekning på V 2. burde vert ein dn 1600 30 cm ring på kum, i tillegg til bunnseksjon.

VA miljøblad nr 1 skal danne utgangspunktet for utforming av ventilarrangement. Det skal nyttast ventilar frå Ulefos, Hawle, AVK eller av tilsvarande kvalitet med nøkkeltopp. Ventilane skal vere høgrestengde. Som avstengingsventilar skal det brukast glattløps sluseventilar med kort bygglengde.

Ventil-T eller ventilkryss skal brukast. Mellomringar med bakkekran skal vere montert på alle leidningar inn og ut av kummen. Bajonettløsning skal veljast – gjengeløsning er ikkje tillate brukt i støypegods. Det skal vere tilrettelagt for pluggkøyring i kummane.

Sluseventil under brannkule skal ha påmontert ratt. Vidare skal ventilen vere montert mellom lufteventil og brannkule.

Alle opne endar/frie gjenger skal tersast/dekkast til slik at uønskte materiale ikkje kjem inn på leidningsnett.

Fra: Meling, Bjørnar Erfjord <bjornar.meling@sweco.no>

Sendt: torsdag 31. mars 2022 12:53

Til: Postmottak Alver <post@alver.kommune.no>

Kopi: Krahner, Friederike <Friederike.Krahner@sweco.no>; Arne Helgesen <arne.helgesen@alver.kommune.no>

Emne: SV: Reviderte tekniske planer Marås-Soltveit 21/5850-21/87735

Hei Arne

Har dere hatt anledning til å se på de reviderte tegningene og er en tilbakemelding langt unna? ☐

Bjørnar Erfjord Meling

VA-Ingeniør

Sweco Norge AS | Stavanger

Mobil +47 41496706



Fra: Krahner, Friederike <Friederike.Krahner@sweco.no>

Sendt: tirsdag 8. mars 2022 08:17

Til: post@alver.kommune.no; arne.helgesen@alver.kommune.no

Kopi: Meling, Bjørnar Erfjord <bjornar.meling@sweco.no>

Emne: Reviderte tekniske planer Marås-Soltveit 21/5850-21/87735

Hei,

Ifm. innsending av tekniske planer den 14.12.21 for omlegging av en eksisterende vannledning som krysser Slettevegen ved Nedre Soltveit, har dere oversendt kommentarer den 27.12.21 (mottatt hos Sweco den 04.01.22).

Tegningene er rettet opp iht. kommentarene:

- Det er lagt inn vannkummer før og etter kryssing av veien, slik situasjonen er i dag
- Stikkledning på nordsiden av vegkrysset er tatt med på tegningene og vist påkoblet i kum
- Vannkummer og grøftesnitt er tegnet opp iht. norm for Lindås kommune

Ber herved om godkjenning av de reviderte tekniske planene.

Mvh

Friederike Krahnert

Gruppeleder VA

Sweco Norge AS | Stavanger

Mobil +47 99861056

friederike.krahnert@sweco.no

www.sweco.no



Facebook | LinkedIn | Instagram | Twitter

Organisasjonsnr. 967032271 | Hovedkontor: Oslo

For mer informasjon om hvordan Sweco håndterer dine personlige data, vennligst les her