

BRUKERMANUAL



BioDisc[®] minirenseanlegg
Type: BA, BB, BC, BD, BE

BioDisc[®] er et registrert varemerke tilhørende Environmental Treatment Systems Ltd.

HELSE, MILJØ OG SIKKERHET

Disse advarslene er gitt med tanke på sikkerhet. Du må lese dem og gjøre deg forstått med dem før du installerer eller bruker utstyret.

Det er viktig at dette dokumentet oppbevares i tilknytning til utstyret for fremtidig referanse. Skulle utstyret overføres til en ny eier, må en påse at alle relevante dokumenter gis den nye eieren slik at hun eller han kan gjøre seg kjent med utstyrets funksjon og opplysninger om helse, miljø og sikkerhet.

Installasjon må kun utføres av entreprenører med nødvendig kompetanse for å utføre slikt arbeid, etter retningslinjene gitt i monteringsanvisningen for anlegget.

Vi anbefaler at det benyttes egnet støvmaske og hansker hvis det må kuttes i glassfiberen.

Elektrisk arbeid får kun utføres av godkjent og kvalifisert elektriker.

Kloakk og avløpsvann kan inneholde mikroorganismer som kan være skadelige for mennesker. Enhver person som utfører arbeid på utstyret bør benytte egnet beskyttelses kledning inkludert hansker. God hygienep praksis må følges til enhver tid.

Dekslene må holdes låst. Observer alle advarslene på dekslet og ta forhåndsregler for å unngå de indikerte farene.

Riktig og periodisk vedlikehold er essensielt for å sikre en korrekt drift av utstyret.

Skulle du ønske å inspisere driften av utstyret, må alle sikkerhetsaspekter, inkludert de som er listet opp nedenfor som omhandler vedlikehold, følges.

BioDisc® minirensanlegg inneholder roterende maskineri med tilhørende drivkjeder eller remmer.

Forsikre deg at du er kjent med de sikre arbeidsområdene og adkomstene.

Forsikre deg at arbeidsområdet er tilstrekkelig opplyst.

Strømforsyningen til anlegget må isoleres i kontrolltavlen før dekslene åpnes. Når et spesielt vedlikeholdsoppdrag krever at utstyret er i drift med dekslene tatt av, må en være svært nøye med å ikke komme i kontakt med bevegelige deler eller strømførende komponenter. Dekslar over drivverk må settes tilbake og sikres hvis de er tatt av under vedlikeholdsarbeidet.

Når strømforsyningen er isolert, må kontrolltavlen holdes låst for å hindre en utilsiktet påkøpling av strømmen under vedlikehold eller inspeksjon.

Bruk kun de designerte gangfeltene nede i anlegget. Gå ikke på dekslet.

Påse at kroppen holdes i riktig posisjon, spesielt under løfting. Bruk egnet løfteredskap når dette er nødvendig. Unngå skarpe hjørner eller kanter.

Slamtømming får kun utføres av firma med nødvendig godkjenning for å transportere og deponere kloakkslam. Slamtømmer må gjøre seg kjent med prosedyren for slamtømming, en kopi av denne er festet under dekslene.



Kingspan Miljø AS
Skiveien 42
N-1410 Kolbotn

Tfn.: +47 22 02 19 20
Mail: post@kingspanmiljo.no

16

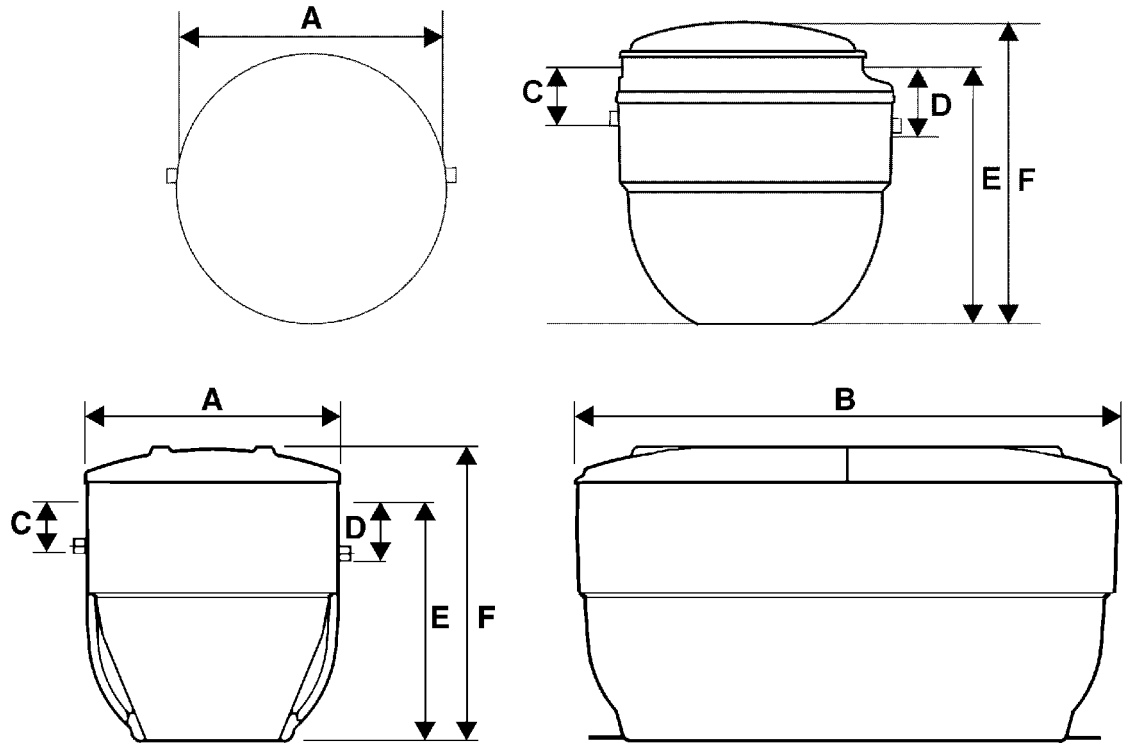
EN 12566-3

BA - BF BioDisc with Chemical Dosing Equipment

Hydraulic daily load: 1m³/day - 10m³/day

Material:	GRP Glass Reinforced Plastic
Water tightness (water test):	Pass
Structural Behaviour: Confirmed by Pit Test under the following Conditions: - Maximum installation Depth 0m over cover level - Wet conditions maximum water level 2.55m	Pass
Reaction to Fire	E
Durability	Pass
Treatment efficiency: Nom. Organic Daily Load - 0.25 kg BOD ₅ /d Nom. Hydraulic Daily Load - 1.0 m ³ /d	COD: 91.3%
	BOD₅: 97.8%
	SS: 95.1%
	NH₄: 62.1%
	N Total: 50.1%
	P: 94.2%
Release of Dangerous Substance	NPD
Electrical consumption:	1.36 kWh/d - 3.26 kWh/d

DEL 1 – Tekniske data



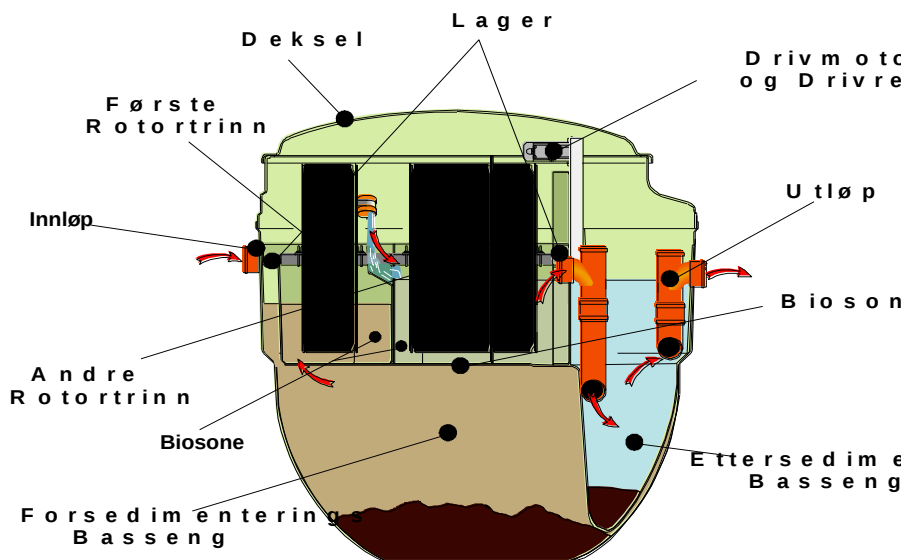
		Klargester BioDisc®					
		BA	BB	BC	BD	BE	
Klargester BioDisc®	Antall husstander	1	2	3	4/5	6/7	
	Bredde - A	mm	1995	1995	2450	2450	2450
	Lengde - B	mm				3340	3340
	Innløpsdybde - C	mm	750	750	600	600	600
	Utløpsdybde - D	mm	835	835	685	685	685
	Dybde under terrengnivå - E	mm	2150	2150	2420	2420	2420
	Total høyde - F	mm	2460	2460	2825	2825	2825
	Netto vekt	kg	325	350	650	1100	1100
Effektforbruk	W	60	60	60	80	80	

DEL 2 – Beskrivelse av prosessen

(1) Introduksjon

BioDisc® minirensesanlegget er utviklet for å behandle kloakk fra husholdning og for å gi en utslippskvalitet egnet for utslipp til bekk, infiltrasjon eller lignende iht. til utslippsmyndighetenes krav. BioDisc® er en selvstendig enhet i en enkel tank.

BioDisc® tanken og dekselet er produsert i glassfiberarmert polyester. Alle ståldeler er rustfrie, galvaniserte eller overflatebehandlet for korrosjonsbeskyttelse. Rotorplatene er vakuumformet polypropylen.



Figur 1 Generell arrangementskisse av BioDisc®

(2) Forsedimenteringsbasseng (FSB)

Ubehandlet kloakk kommer inn i forsedimenteringsbassenget (FSB) via innløpsrøret i siden av BioDisc. Faste stoffer sedimenteres og lagres som slam for periodisk tømning

FSB er konstruert for å kunne håndtere høye belastninger over kort tid og det patenterte utjevningssystemet gjør at væsknivået vil variere for å kunne håndtere slike variasjoner.

(3) Biosone og biorotorbasseng

Biosonen inneholder biorotoren, som består av korrugerte polypropylenplater montert på en horisontal aksling. Akslingen er montert i et lager på hver ende av akslingen. Biorotoren roteres sakte av en elektrisk drivmotor med reduksjonsgir og tannreimdrev.

Et gangfelt på hver side av biosonen har et antall åpninger, som gir adgang for slamtømming av forsedimenteringsbassenget.

Overflaten av biorotorplatene vil koloniseres av mikroorganismer, som er naturlig tilstede i avløpsvannet. Mikroorganismene danner ett brunlig belegg kjent som biomasse. Ettersom platene roterer vil biomassen vekselvis bli utsatt for delvis rensed avløp (slamavskilt) og atmosfærisk oksygen. Under disse forhold vil mikroorganismene bryte ned forurensninger i avløpsvannet.

Biosonen og biorotoren er delt inn i to trinn adskilt av en fastmontert vegg. Slamavskilt avløpsvann kommer inn i biosonens første trinn via en neddykket slisse. Vannivået i dette trinnet varierer parallelt med FSB og bakteriene på bioroteren utsettes både for varierende vannivå og varierende konsentrasjoner av avløpsvann. En av oppgavene til dette trinnet er å redusere sjokkbelastninger som ellers vil kunne inhibere prosessen.

Biosonens andre trinn er hydraulisk adskilt fra det første, og vannivået er konstant. Væske overføres fra det første trinnet, i en kontrollert mengde, ved hjelp av et antall bøtter montert på biorotoren. Denne kontrollerte matingen er selve hjertet i Klargesters patenterte system som sørger for en frisk biomasse som er essensielt for å oppnå gode renseresultater.

Overflødig biomasse faller av biorotoren hele tiden og overføres med vannstrømmen til ettersedimenteringsbassenget (5).

(4) Kjemisk felling (klasse 1 anlegg)

Kjemisk felling skjer ved at en doseringspumpe, som er styrt av væsknivået i første trinn og dermed blir mengdeproporsjonal, doserer fellingskjemikalie etter en nøye avstemt mengde. Biorotoren sørger for innblanding av kjemikalien som igjen binder seg til blant annet næringsalter og sørger for at disse lar seg sedimentere i ettersedimenteringsbassenget (5).

(5) Ettersedimenteringsbasseng (ESB)

Ettersedimenteringsbassenget (ESB) er plassert under drivmotoren og mottar en jevn strøm av behandlet avløpsvann fra biosonen. Den overflødig biomassen (slam) sedimenterer og returpumpes periodisk til forsedimenteringsbassenget. Det rensede vannet går ut fra ettersedimenteringsbassenget til resipienten via et dykket utløp.

(6) Deksel

BioDisc® er dekket av et isolert GAP deksel som forhindrer personskader og beskytter anlegget mot vær og vind. Dekslene er ikke ment for å gå på, og for å forhindre at de tar skade bør større snømengder fjernes. Dekslene settes fast med lasker som låses med nøkkel som følger med anlegget. Dekslene på de fleste BioDisc er delt i to og hengslet på midten.

(7) Kontrolltavle

Kontrolltavlen skal monteres slik at alarmlampen er godt synlig og tilgjengelig for avstenging av strømmen for slamtømming og service. Kontrolltavlen er utstyrt med vern, som også fungerer som hovedbryter, og er konstruert for automatisk gjenstart etter strømbrydd. Kontrolltavlen er utstyrt med en alarm som varsler hvis biorotoren ikke har vært i drift på 2-3 minutter, foruten ved strømbrydd. En varselampe for fjernmontering kan monteres for anlegg som er knyttet til flere boliger.

DEL 3 – Oppstart av anlegget

(1) Introduksjon

BioDisc® kontrolleres og testes nøye for å sikre at alle mekaniske komponenter er korrekt montert, justert og smurt før de forlater fabrikk. Frakt og montering kan imidlertid resultere i at noen av de mekaniske komponentene har kommet ut av stilling og kan trenge justering før anlegget startes. Hvis du har mistanke om dette under inspeksjon av anlegget må Kingspan Miljø kontaktes.

Når anlegget er montert skal det ha blitt fylt opp med vann. Sett i gang motoren som beskrevet nedenfor, og la motoren gå selv om anlegget ikke er tilkoblet kloakk. Hvis anlegget er gravd ned i bakken og fylt opp med vann, men ikke har mulighet for tilkobling av strøm, må drivmotoren med girkassen demonteres og lagres på ett tørt sted inntil anlegget kan settes i permanent drift. Drivmotoren med girkassen skal da monteres og drivrem strammes av Kingspan Miljø eller lokal agent. Dette gjelder kun hvis anlegget ikke skal tilkobles strøm over en periode mer enn 1 uke. Dersom dette ikke gjennomføres kan motoren ta skade og garantien vil ikke gjelde.

Følgende prosedyre skal følges ved oppstart, normalt av elektriker. Forsikre deg om at alle helse- og sikkerhetsaspekter respekteres.

Anlegget kontrolleres og ferdigbehandles av Kingspan Miljø eller lokal agent på første service ca 3-4 uker etter oppstart når den biologisk kulturen har etablert seg.

(2) Vann

Sjekk at BioDisc er full av vann i begge bassengene helt opp i nivå til utløpsrøret.

(3) Elektrisk

Sjekk at kontrolltavlen har strøm tilkople. Sjekk at alle elektriske komponenter og ledere er jordet.

(4) BioDisc®

Sjekk at BioDiscen er i orden, uten noen synlige skader eller ujusterte komponenter. Hvis du oppdager noen mulige problemer må Kingspan Miljø eller lokal agent kontaktes.

Sjekk at alle elektriske komponenter som drivmotor, evt. doseringspumpe, og alarmkrets er tilkople kontrolltavlen.

(5) Oppstart

Sett venter i tavlefront i posisjon PÅ.

(6) Kontroll

Sjekk at biorotoren roterer jevnt med riktig dreieretning, og at den ikke kommer i kontakt med noen del av biosonen.

Sjekk at matebøttene montert på biorotoren mater korrekt over i andre trinn av biosonen. Sjekk at doseringspumpen er skrudd på og justert til riktig doseringsmengde (oppgis ved henvendelse til Kingspan Miljø). Pumpen skal stoppe når nivået i første biosonetrinn blir så lavt at bøttematerer ikke lenger fører væske til andre trinn av biosonen.

(7) Rotasjonsalarm

En feil på alarmkretsen betyr ikke at BioDiscen ikke kan benyttes så lenge komponentene fungerer som beskrevet, men skal rapporteres snarest til Kingspan Miljø eller lokal agent.

(8) Prosess

Under montering vil anlegget ha blitt fylt med vann for å oppnå stabilitet. Når anlegget mottar kloakk vil dette gradvis fortrenge vannet brukt under montering.

Mikroorganismene vil gradvis bygges opp over tid og en fullt operativ biomasse vil normalt oppnås innen en 2-4 ukers periode varierende etter lokale forhold.

Del 4 Drift

4.1 Introduksjon

Den biologiske renseprosessen som benyttes i BioDisc® er selvregulerende og krever ingen spesiell kunnskap for å drive, men det er viktig at du er oppmerksom på følgende:

BioDisc® systemet benytter seg av kolonier av levende og naturlige mikroorganismer (biomasse) for å kunne nedbryte forurensninger i avløpsvannet. Mange husholdnings- og industrielle kjemikalier kan inhibere eller ta livet av denne biologiske kulturen, spesielt hvis de benyttes i større mengder.

Vær oppmerksom på at små renseanlegg ikke har fordelene av uttynning som større kommunale renseanlegg har. En flaske klor helt i avløpet, i for eksempel Trondheim by, vil ikke gjøre skade blant de millioner av liter avløpsvann som det kommunale anlegget der mottar hver dag, men en flaske klor i et anlegg for ett eller to hus vil være en dødelig dose for biomassen.

Hvis biomassen skades, vil den normalt bygge seg opp over tid igjen hvis årsaken til skaden er fjernet. I mellomtiden vil et av symptomene på en forgiftning være en ubehagelig lukt, så det er i eiers interesse å unngå dette.

Generelt er alle vanlige husholdningskjemikalier akseptable såfremt de brukes i henhold til produsentenes anvisninger og stipulerte konsentrasjoner. Følgende "Skal –Skal Ikke" liste inneholder de fleste vanlige husholdningskjemikalier, men av naturlige årsaker ikke alle. Den gyldende regel vil være at er du i tvil så hold det vekk fra renseanlegget.

Husk også at det ikke er bare toalettet som er koblet til renseanlegget, alt som blir helt i vasken, badekar osv. vil ende opp i renseanlegget.

Anlegget tar ikke fysisk skade!

4.2 Bruker råd

Generelt

BioDisc® renseanlegget er dimensjonert for å motta husholdningskloakk med normal mengde og sammensetning. Avvik fra dette kan medføre at renseanlegget ikke fungerer optimalt.

Renseteknologien er basert på naturlig biologisk rensning ved hjelp av ”snille” mikroorganismer. For at renseanlegget skal fungere optimalt, er det noen punkter, det kan være greit å forholde seg til i den daglige husholdning.

Desinfeksjons- og blekemidler:

Hell ikke konsentrerte desinfeksjons- eller blekemidler i avløpet.

WC-blokk i toalettskålen:

WC-blokker er desinfiserende (bakteriedrepende) og kan hemme biologisk vekst i renseanlegget. Bruk av WC blokker anbefales ikke.

Følgende må IKKE helles i avløpet:

- Motorolje, fett, frostvæske, bremsevæske etc.
- Høye konsentrasjoner/store mengder av klor, industrielle desinfiserende vaskemidler osv.
- Frityrolje og fett i store mengder (fra for eksempel gatekjøkken).
- Ugress- og insektmidler, soppdrepende midler eller andre kjemikalier som benyttes i hagen.
- Maling, tynnere, white-spirit, terpentin osv.
- Medisiner og antibiotika.
- Kjemikalier for fremkalling av fotografier.

Del 5 Vedlikehold, Slamtømming og Feilsøking

5.1 Introduksjon

BioDisc® er konstruert og utviklet for et minimum av vedlikehold med høy renseevne. Det er allikevel viktig og påkrevet at anlegget får rutinemessig vedlikehold og slamtømming av kvalifiserte personer. BioDisc® serviceavtale innebærer to servicebesøk per år av Kingspan Miljø eller lokal agent. Hvis anlegget er utstyr med kjemisk felling for klasse 1 vil også kjemikalier etterfylles ved disse besøkene.

5.2 Eiers vedlikeholdskontroll

Følgende periodiske kontroll bør utføres hver 3. måned. Se fig. 3 for plassering av enheter for kontroll.

Gjør deg kjent med helse- og sikkerhetspunktene i denne manualen.

- Sjekk kontrolltavlen for eventuelle alarmer eller feilkoder.
- Sjekk visuelt den generelle tilstanden på anlegget og lytt etter uvanlige lyder. Rapporter eventuelle uregelmessigheter til din servicerepresentant.
- Sjekk tilstanden på biomassen. Fargen på biomassen skal være nyanser av brun. Hvis veksten er unormalt tykk og grå/gråhvit farge på første trinnet er det en indikasjon på overbelastning eller forgiftning (kontakt Kingspan Miljø).
- Sjekk visuelt at alle fester er sikre.
- Fjern hindringer fra inn- og utløpsrør.
- Sjekk matebøttene og rengjør med en stiv børste hvis nødvendig.
- Sjekk visuelt kjemikaliebeholdningen og meld fra til servicerepresentanten eller Kingspan Miljø hvis denne begynner å bli tom.

5.3 Automatisk gjenstart etter strømbrudd

BioDisc® er konstruert for automatisk gjenstart etter strømbrudd, men dette kan være problematisk etter langvarige strømbrudd.

Sjekk at rotoren roterer som den skal, når strømmen er tilbake (se Del 3, punkt (5) og (6)). Kontakt servicerepresentant hvis du får problemer.

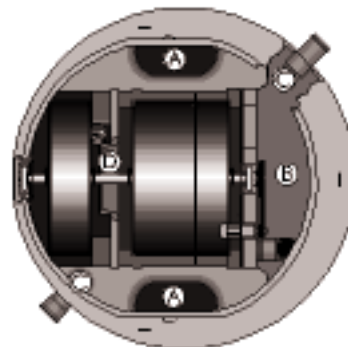
5.4 Tømmeinstruks

Tømmeinstruks for Slamtømming av BioDisc® anlegg

OBS! Slamtømming kan kun utføres av kommunalt godkjent firma.

Referer til illustrasjonen nedenfor for anbefalte tømmeponkter.
(Merk: Illustrasjonen er skjematisk, mindre variasjoner kan forekomme mellom anleggs typene).

1. Stopp strømtilførselen til anlegget.
2. Ta av dekslene på anlegget.
3. Fjern ca. halvparten av innholdet i forsedimenteringsdelen (A) på hver side av rotoren.
4. Tøm ettersedimenteringskammeret (B).
5. Tøm gjenværende væske i forsedimenteringsbassenget (A).
6. **IKKE** tøm væske fra rotordelen av anlegget.
7. **IKKE** fjern begroingen på rotoren.
8. Forsikre deg om at inn- og utløpsrørene ikke er tette (C) og at matebøttene (D) på rotoren ikke er tilstoppet. Matebøttene (D) må ikke trykkspyles!
9. Sett deretter dekslene tilbake på anlegget. Forsikre deg om at de er låst.
10. Sett på strømmen i kontrolltavlen.
11. Vent noen minutter, hvis ikke alarmen aktiveres har rotoren startet. Hvis alarmen aktiveres, trykk på "reset" (alarmlampen). Hvis alarmen fremdeles aktiveres, må Kingspan Miljø informeres slik at problemet kan bli rettet snarest.
12. Ved fare for oppdrift i området bør anlegget fylles med vann. Bruker kan eksempelvis tilføre anlegget vann fra kran ved å la vannet renne ett par timer.
13. Dersom anlegget ikke vil motta kloakk i en lengre periode, skal det ikke tømmes før det tas i bruk igjen (for eksempel hytteanlegg)
14. Anlegg som mottar lite kloakk (for eksempel hytteanlegg) kan med fordel tømmes sjeldnere enn angitt nedenfor, men da må slammengden løpende vurderes.
15. Tømmebiler med utstyr for å slippe tilbake rejeaktvann til anlegget kan benyttes dersom rejeaktvannet ikke inneholder stoffer som er skadelige for anleggets biologiske eller kjemiske prosess.



Slamvolumer

Slamvolumer og tømmeffrekvenser

Type BioDisc®	BA – 1 hus	BB – 2 hus	BC – 3 hus	BD – 5 hus	BE – 7 hus
Forsedimentering (A)	1,95 m ³	1,9 m ³	4,08 m ³	4,48 m ³	4,05 m ³
Ettersedimentering (B)*	0,4 m ³	0,4 m ³	0,85 m ³	2,26 m ³	2,26 m ³
Slamtømmeffrekvens**	12 mnd (maks.)	6 mnd (maks.)	7 mnd (maks.)	6 mnd (maks.)	4 mnd (maks.)

* Med slamreturpumpe installert vil mengden slam i ettersedimenteringskammeret være liten.

**Slamproduksjonen er avhengig av flere ulike faktorer og vil derfor variere fra anlegg til anlegg. Slamtømmeffrekvensen angitt i tabellen er beregnet på normale driftsforhold og full utnyttelse av anlegget og kan derfor variere.

5.5 Feilsøking og alarmer – kontrollskap type SCP



Kontrollskap – type SCP

Normal tilstand angis ved at en rød lampe (diode) blinker på displayet. Etter strømbrudd vil det oppladbare batteriet i kontrollskapet lades med 2 blinkende røde lamper (dioder). Da vil også symbolet ” vises i displayet. Dette betyr at det har vært en feil som har rettet seg selv (f.eks strømbrudd og gjenstart).

Displayet viser en rød F-kode ved alarm. For oversikt, se tabellen nedenfor.

KODE (display tavle)	FEIL
F1	Ingen strøm til enheten
F3	Høy/Lav vannstand (ekstrautstyr)
F4	Motor drivverk
F6	Doseringspumpe for kjemikalier
F7	Slamreturpumpe
F8	Rotasjonsvakt har blitt aktivert

Kontakt Kingspan Miljø eller serviceansvarlig ved alarm

5.6. Feilsøking og alarm – kontrollskap type WGA



Normaltilstand markeres ved at grønn lampe lyser.
Feil angis ved at rød lampe tennes. Lyser begge lamper er det tegn på feil.

Kontakt Kingspan Miljø eller serviceansvarlig ved alarm

Gjør deg kjent med avsnittet "Helse, Miljø og Sikkerhet" før du åpner anlegget. Ved tvil kontakt Kingspan Miljø.

SYMPTOM	ÅRSAK	AKSJON
Ubehagelig lukt	Anleggets slamlagerkapasitet sprengt	Slamtømming. Sjekk tabell under "Tømmeinstruks" for tømmefrekvens av anlegg. Kontakt evt. Kingspan Miljø.
	Overdreven bruk av fett og olie (gulhvitt skorpe i FSB og/eller tykk bløt biomasse)	Slamtømming. Kan være aktuelt med (forsiktig) nedspyling av rotor. Unngå overdreven bruk av matolie og lign. Se avsnitt 4.2 "brukerråd".
	Kjemikalier i avløpssystemet (reduisert eller ingen biomasse)	Biomassen vil reetableres når årsaken til forgiftning fjernes. Se avsnitt 4.2 "brukerråd".
	Overdreven bruk av vaskemidler kan resultere i tykk/"langhåret" lysegrå biomasse i rotortrinn 1	Kontakt evt. Kingspan Miljø. Se avsnitt 4.2 "brukerråd".
	Anlegg overbelastet (tykk/grå biomasse på store deler av rotor)	Sjekk anleggets kapasitet. Kontakt evt. Kingspan Miljø.
	Rotor stoppet	Se avsnitt "Rotor stoppet" nedenfor
	Avløpssystem utilstrekkelig ventilert	Sjekk at avløp ventileres forskriftsmessig over tak.
Rotor stoppet	Slått av	Sjekk bryter for motor på kontroll panel. Denne skal være i posisjon "ON". Om nødvendig reset bryter til posisjon "ON".
	Strøm svikt	Sjekk sikring/motorvern i kontroll tavle. Reset Hvis problem fortsetter, kontakt Kingspan Miljø.
	Kjede/rem ødelagt	Kontakt Kingspan Miljø.
	Drivverksmotor ødelagt	Kontakt Kingspan Miljø.
	Løse bolter på rotor eller aksling ved drivverk	Kontakt Kingspan Miljø.
Rotor starter ikke etter stans	Ubalanse i rotor	Kontakt Kingspan Miljø.
Rotasjonsvakt defekt	Sensor og giver til rotasjonsvakt ikke innstilt korrekt	Sensor og/eller giver skal justeres, kontakt Kingspan Miljø
Rotor roterer rykkvis	Drivverksmotor	Kontakt Kingspan Miljø.
Vannkvalitet utløp møter ikke grenseverdiene	Se punkter under "ubehagelig lukt" og "rotor stoppet".	
	Feil på utjevningssystem	Sjekk posisjon av matebøtter og at disse leverer korrekt inn i biosone 2, ved feil kontakt Kingspan Miljø
	Feil på slamreturpumpe	Kontakt Kingspan Miljø.
	Feil på kjemikaliedoseringsystem	Kontakt Kingspan Miljø
Anlegg oversvømt	Blokkering utløp	Sjekk utløp i anlegg og rørsystemet nedstrøms