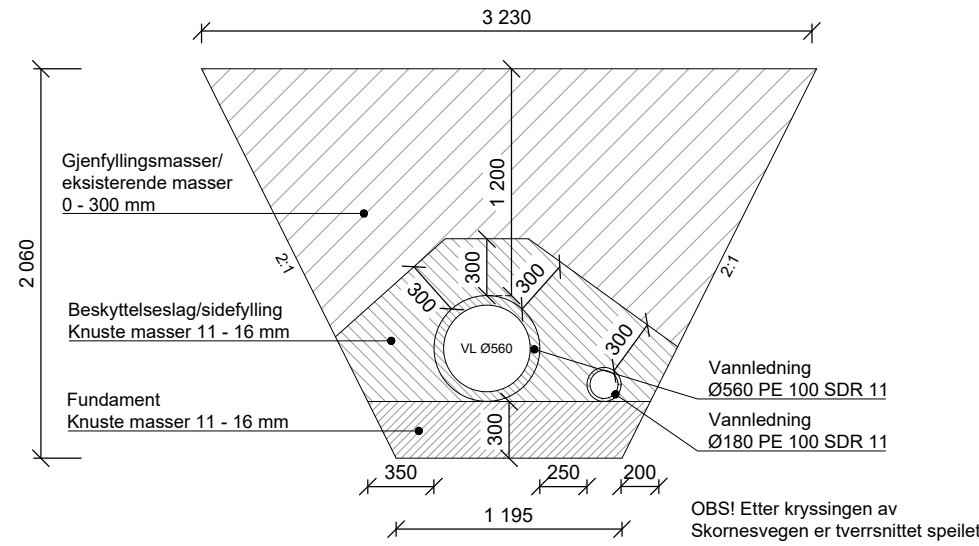
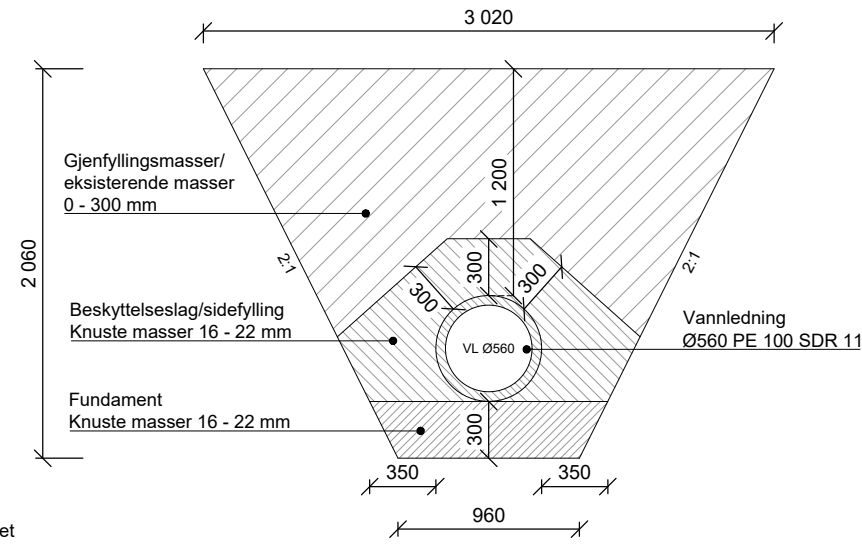


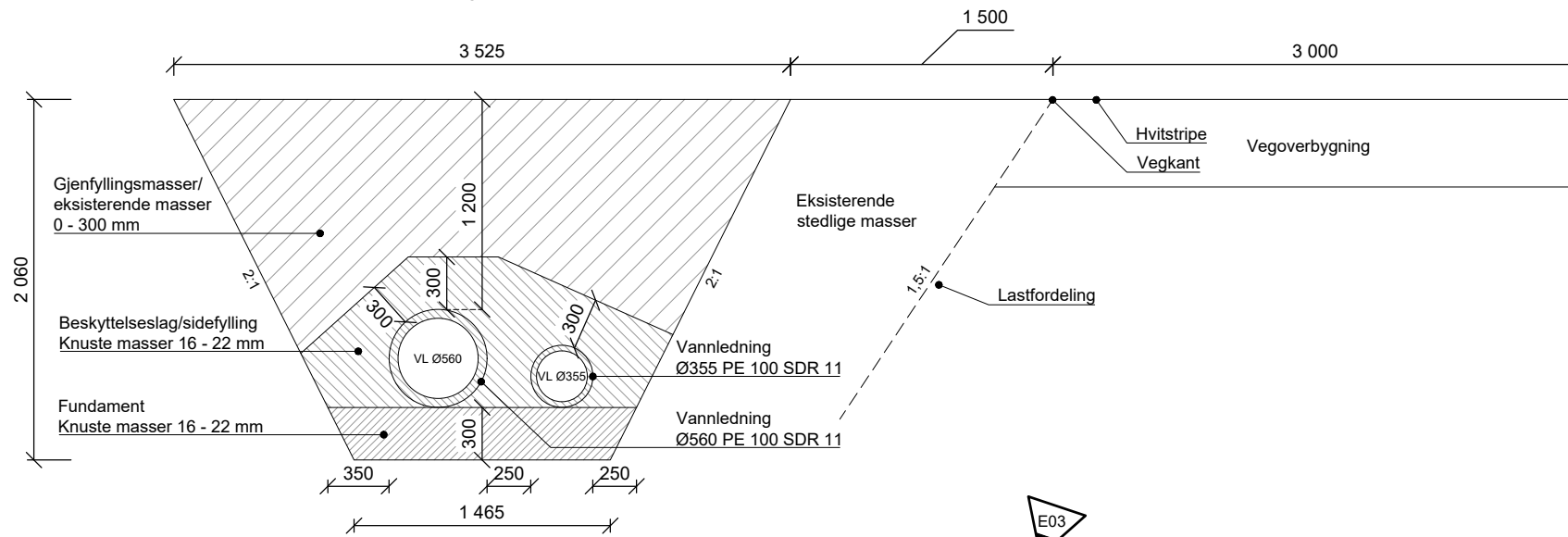
Grøftetvernsnitt pel 0 - 300
VL Ø560 og VL Ø180



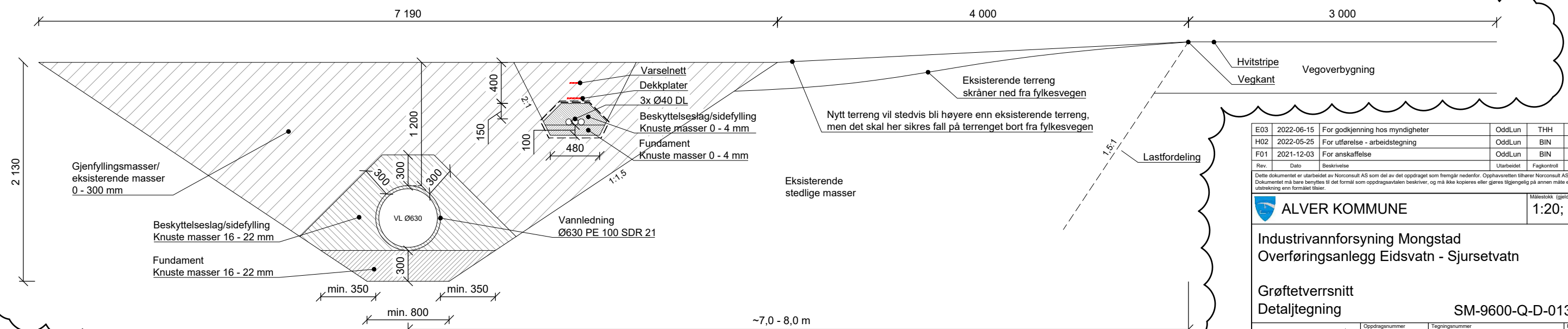
Grøftetvernsnitt pel 300 - 480
VL Ø560



Grøftetvernsnitt 480 - 760
VL Ø560 og VL Ø355



Grøftetvernsnitt 760 - 1 000
VL Ø630



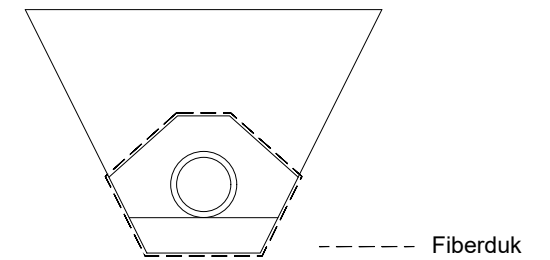
MERKNADER:

- 1) OBS! Maks d = 16 mm tom. pel 300
- 2) Fiberduk skal benyttes:
 - a) i lavbrekk
 - b) ved bløte masser / myr
 - c) rundt kabelgrøft/hindre utvasking
 - d) etter avtale med byggeleder

Ved bruk av fiberduk skal fundament, side- og beskyttelseslag pakkes inn

Fiberduk skal være min. brkl. 3 og det skal overlappes med min. 0,5 m

Prinsipp (M 1:50):



- 2) Fra pel 1 000 og videre er det ikke tegnet dedikerte tverrsnitt
- 3) For OV-ledningen (1200 BTG) i Syslakovågen gjelder følgende:
 - a) Fundament: 350 mm - 16/22 mm
 - b) Avstand til grøftside: 425 mm

Overdekning vil variere og avta med økende pelnummerering
- 4) Gjelder varselnett i kabelgrøft:
 - ved blåsing av fiber -> krav om søketråd
 - ved trekking av Cu-kabel -> ikke krav om søketråd

E03	2022-06-15	For godkjenning hos myndigheter	OddLun	THH	JIN
H02	2022-05-25	For utførelse - arbeidstegning	OddLun	BIN	JIN
F01	2021-12-03	For anskaffelse	OddLun	BIN	JIN
Rev.	Dato	Beskrivelse	Utarbeidet	Fagkontroll	Godkjent

Dette dokumentet er utarbeidet av Norconsult AS som del av det oppdraget som fremgår nedenfor. Opphavsretten tilhører Norconsult AS. Dokumentet må bare benyttes til det formål som oppdragsavtalen beskriver, og må ikke kopieres eller gjøres tilgjengelig på annen måte eller i større utstrækning enn formålet tilsier.

ALVER KOMMUNE Målestokk (gjelder A1) **1:20; 1:50**

Industrivannforsyning Mongstad
Overføringsanlegg Eidsvatn - Sjursetvatn

Grøftetvernsnitt
Detaljtegning **SM-9600-Q-D-013-06**

Norconsult Oppdragsnummer **5122401** Tegningsnummer **A01-Z-78-305** Revisjon **E03**