

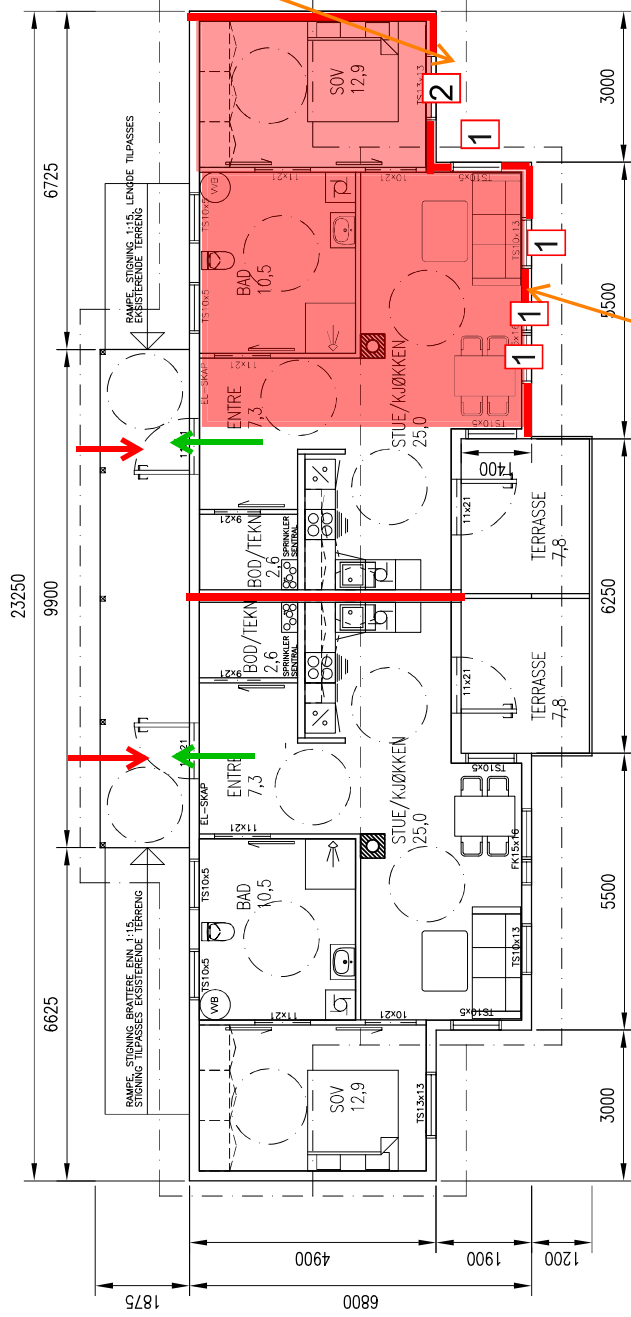
For lufthing på soverom kan Securo- ventil benyttes, eller vinduet kan flyttes til motsatt side av bygget (samme side som inngangspartiet).

BRÅ INNENDIG :	124,8m2
BRÅ TAKOVERBYGG :	24,9m2
TOTAL BRÅ:	151,3m2
TOTAL BYÅ:	164,5 m2

### Firesafe/

Prosjektnr.: 226259  
 Brannpro.: GP  
 KS.ansv.: JM  
 Date: 10.06.2022  
 Rev.: 24.06.2022

NBI!  
 DERSOM ANNET IKKE ER BESKREVET, KAN TEGNINGEN KUN BRUKES SOM SØKNAVDSTEGNING I BYGGESAK. ARBEIDSTEGNINGER MÅ PROSJEKTERES OG LEVERES SEPARAT.

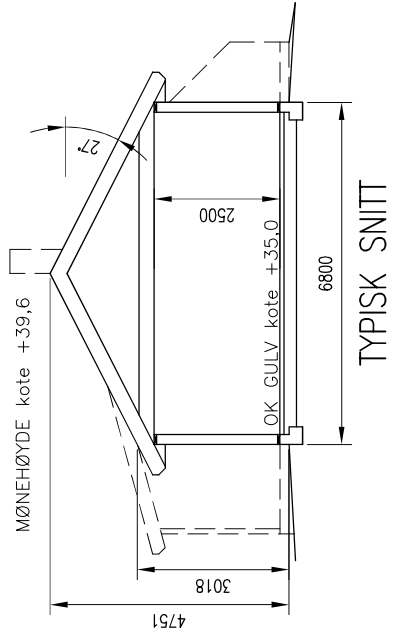


Brannmotstand inntil 8 m fra nabobygg, gjelder både fasade og tak.

### HOVEDPLAN

### Tegnforklaring:

- EI 30 [B 30]
- Rømningsretning
- 1 Vindu: E 30
- 2 Vindu: EI 30
- Angrepsvei for brannvesenet
- Tak, inntil 8 m fra nabobygg: EI 30



TYPISK SNITT

REVISION/DATE: B/10.05.22	PROJECT NO.: 2022026	DRAWING NO.:	SCALE: 1:100	FORMAT: A3
ALVER KOMMUNE	OMSORGSBUSTAD, 323/419 ALVER	HAVNEVEGEN 30, FREKHAUG	DRAWN: PKT	DATE: 14.02.22
ALVER KOMMUNE	OMSORGSBUSTAD, 323/419 ALVER	HAVNEVEGEN 30, FREKHAUG	CHECKED: MBH	DATE: 15.03.22
OBS! * TEGNINGEN KAN PRINTES I FEIL SKALA * IKKE TA MÅL DIREKTE PÅ TEGNING * BRUK BARE OPPGITTE MÅL		 ARKOCONSULT AS, Postboks 103, 5291 Valest.f. Tel.: 56390003 – Fax: 56191130 – Mob.: 93241511 Mail: post@arkoconsult.no – Org.nr.: 918269665 MVA		
DATE/SIGN	DESCRIPTION	REV		
10.05.22/PKT	ENDRING INNGANGSPARTI OG BOD	B		
21.04.22/PKT	ENDRING BRANNVEGG	A		