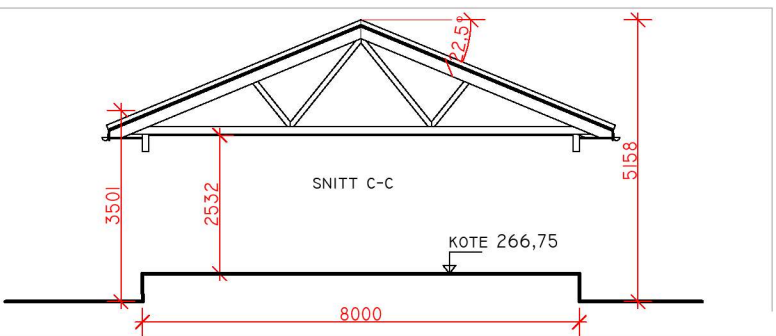
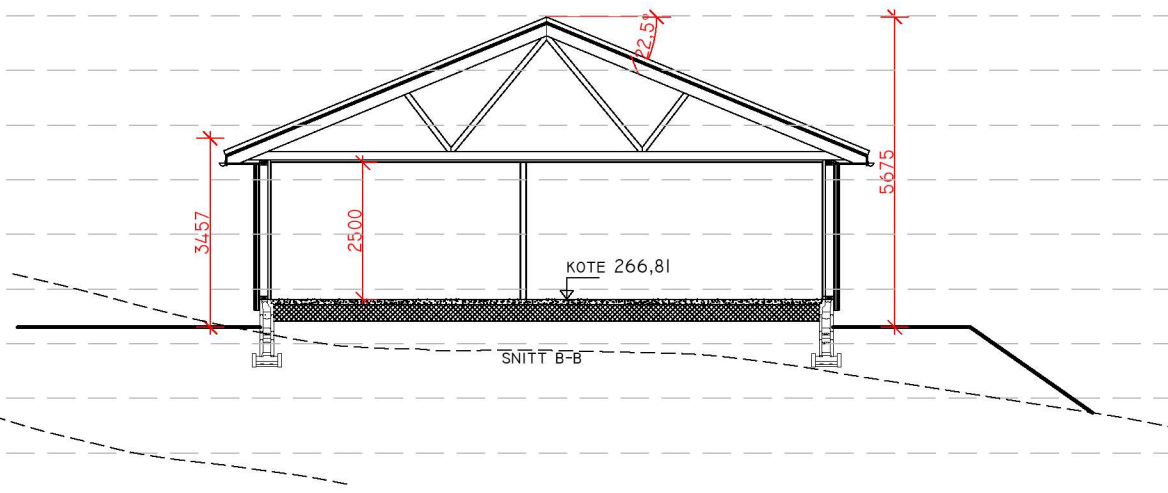
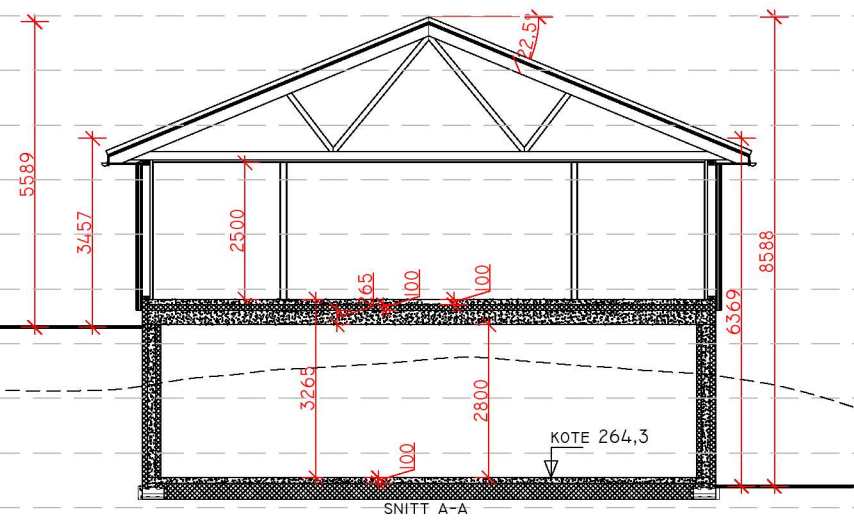


- KOTE 273
- KOTE 272
- KOTE 271
- KOTE 270
- KOTE 269
- KOTE 268
- KOTE 267
- KOTE 266
- KOTE 265
- KOTE 264
- KOTE 263
- KOTE 262
- KOTE 261
- KOTE 260



- - - - - EKSISTERENDE TERRENG
 ——— NYTT TERRENG

TILTAKSHVER: KARSTEN RAA FJELLSBØVEGEN 139, 5956 HUNDVIN		REV: DATO: 19.09.22	AREALER
NY ENEBOLIG		GNR: 49 BNR: 2	BRA: XM ²
SNITT A-A, B-B OG C-C		MÅL: 1:100 A3	P. ROM: BYA: XM ²
PROSJEKTERT AV: <i>A-Finstad-CAD</i>		A-FINSTAD-CAD BYGGPROSJEKTERING	TEGNINGNR: PROSJEKTNR: TU: