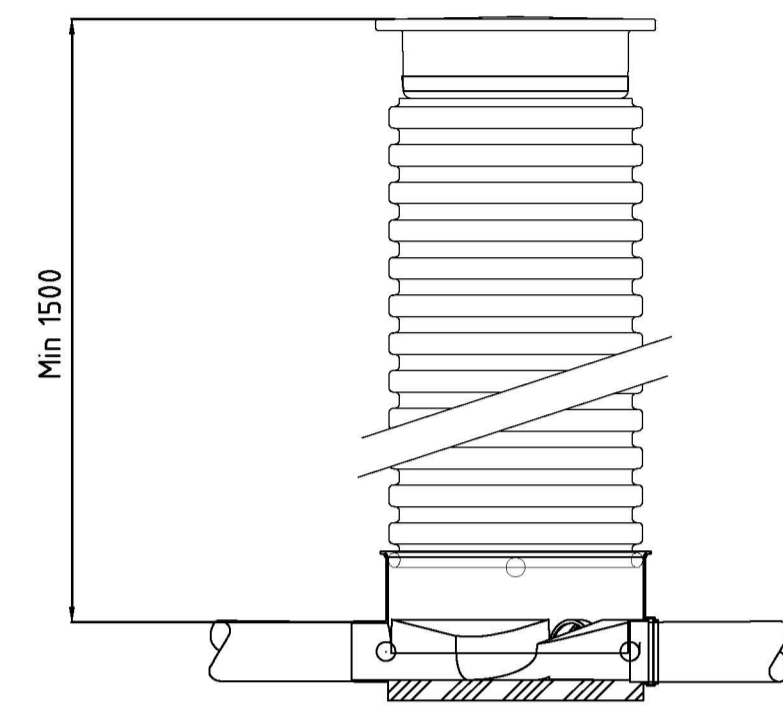
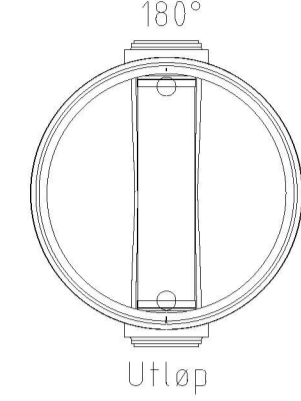


Prinsipp overvannskum – Privat
Profil
DN600

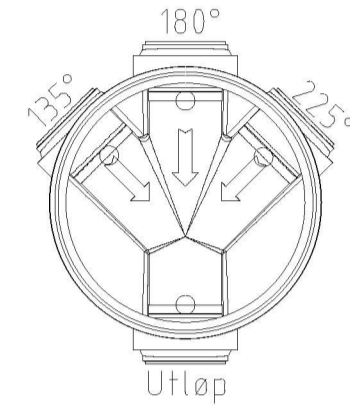


Prinsipp overvannskum – Privat
Plan

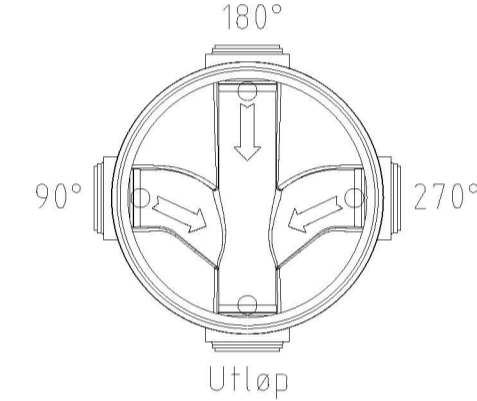
Type I
med rett gjennomløp
180°



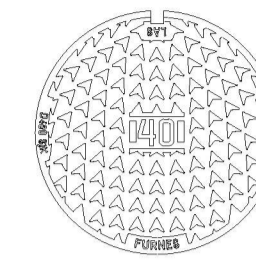
Type II
med dobbelgren
180°



Type II
med 90° avrenning H/V
180°



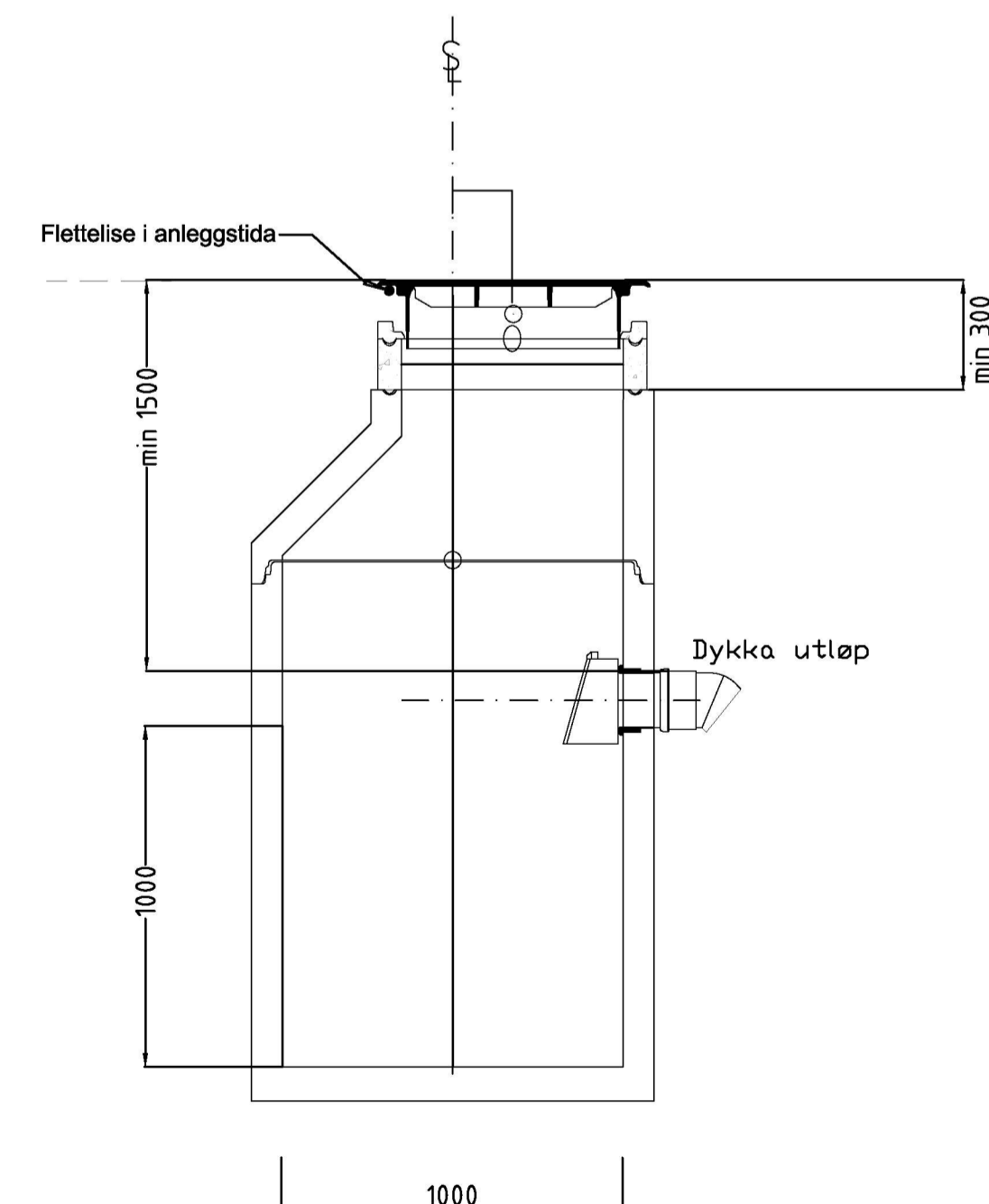
Prinsipp overvannskum – Privat
DN650 – lokk og ramme



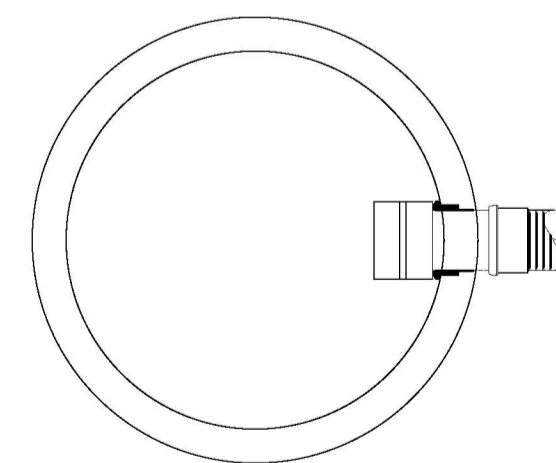
Kumnavn	Plassering		Diameter	Materiale	Kum		
	X	Y			Topp kum	Bunn kum	Kumhøyde
O1	6718100,09	296717,18	600	PP	39,09	37,40	1,69
O2	6718076,93	296671,39	600	PP	36,73	34,89	1,85
O3	6718028,47	296691,59	600	PP	36,53	34,36	2,17

* For resterende overvannskummer determineres høyder når RIV har prosjektert høyder på bunnledninger

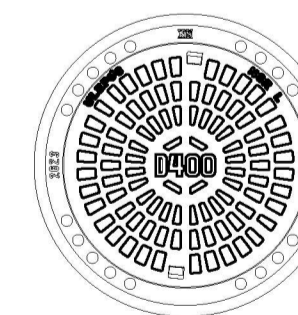
Prinsipp sandfangskum m/ rist – Privat
Profil
DN1000



Prinsipp sandfangskum Plan – Privat
DN1000



Prinsipp sandfangskum m/rist
DN650 – lokk og ramme



MERKNADER

- "Flette-Lise" manillatau mellom justeringsring og ramme benyttes i anleggstiden på kummer som ligger i vegareal. Fjernes når asfalten legges.
- Ubrukte innløp terses.

Rev.	Revideringen gjelder	Dato	Tegnet	Kontroll	Godkj.
Bonava Norge AS KVASSNESVEGEN 32 BS17 • BS18		Prosjektnr: 102372	Tegnet JHF	Kontrollert MM	Godkjent -
DETALJTEGNING Prinsipp overvannskum - O Prinsipp sandfangskum - SF		Dato 03.10.2022	Tegnings nr GH15	Status TEKNISK PLAN	Rev. -
A/STAB Ulsmåggvegen 7 5224 Nesitun		Tlf: 902 57 455 Epost: post@a-stab.no			