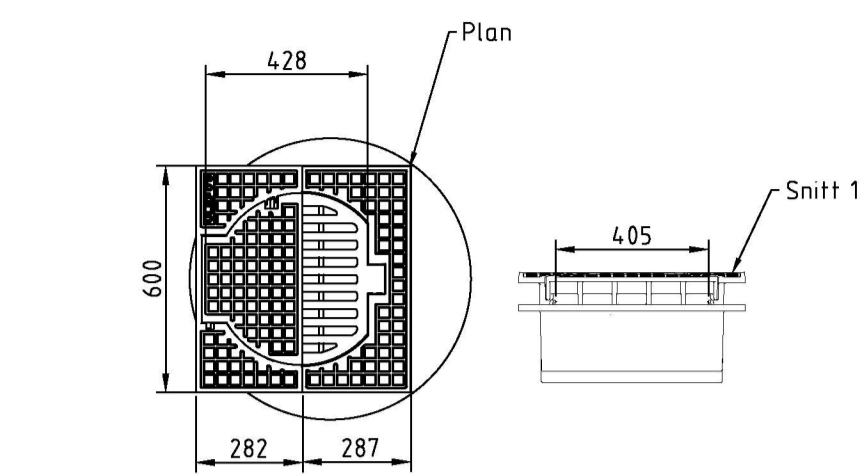
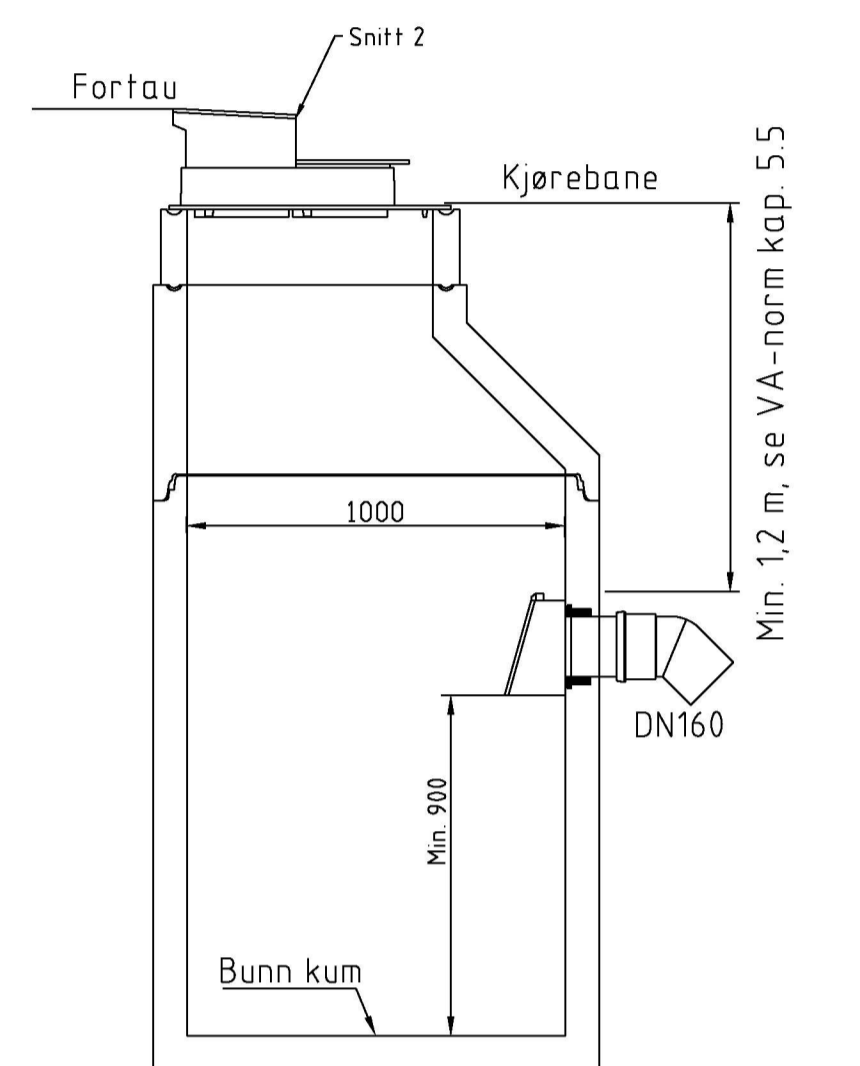


TYPISK KJEFTESLUK, SANDFANG OG HJELPELUK I GATE

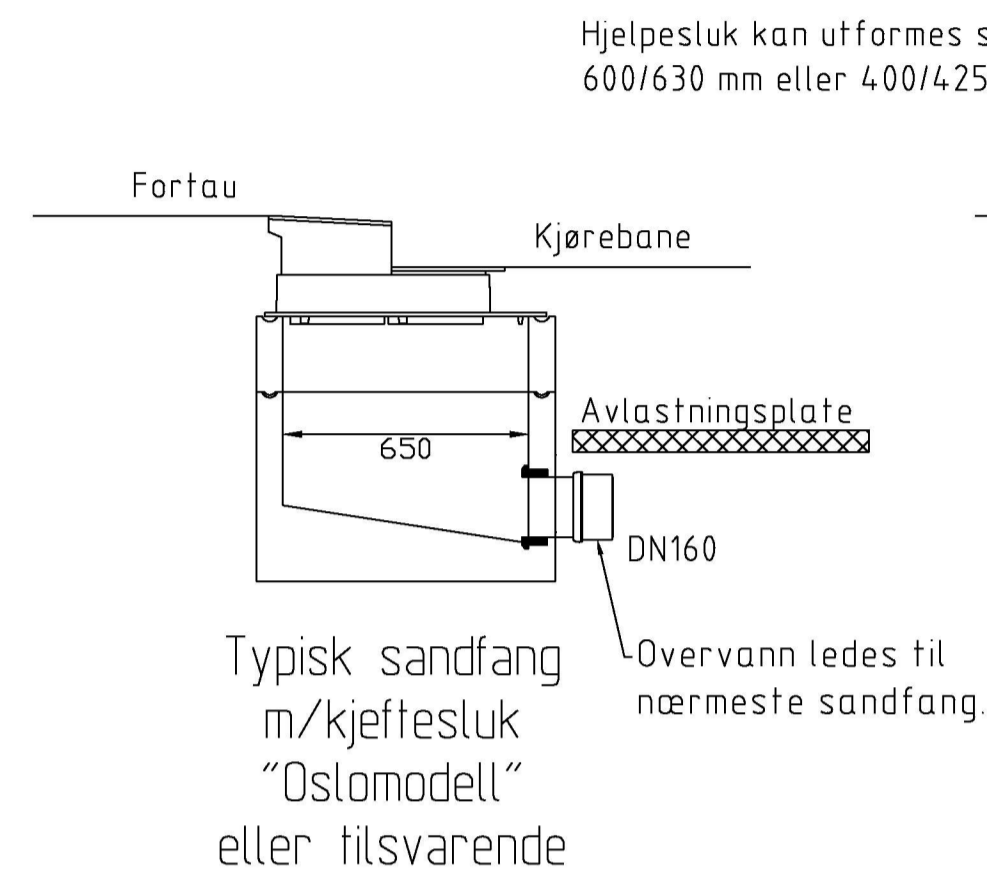
I gaten mellom byggene skal det brukes kansteinsluk type Oslomodell eller tilsvarende.



Merk: Mål avhenger av hvilken slukleverandør som velges. Før søknad om IG skal minimumsmål på lysåpning avtales med kommunen.

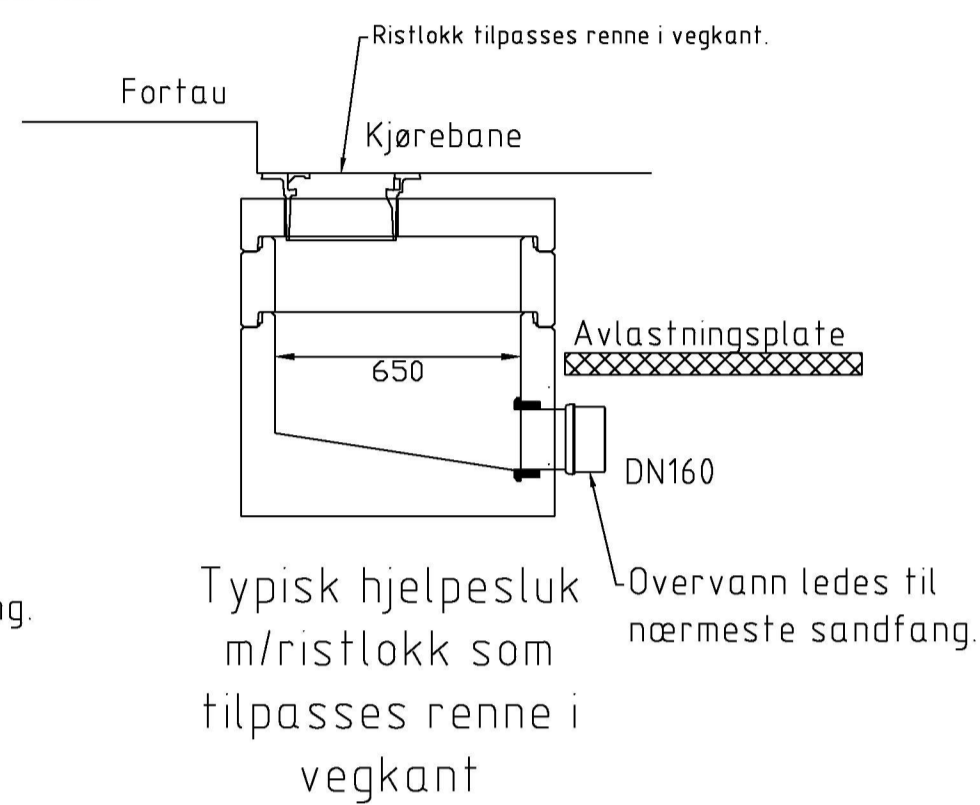


Typisk sandfang m/kjeftestluk "Oslomodell" eller tilsvarende



Typisk sandfang m/kjeftestluk "Oslomodell" eller tilsvarende

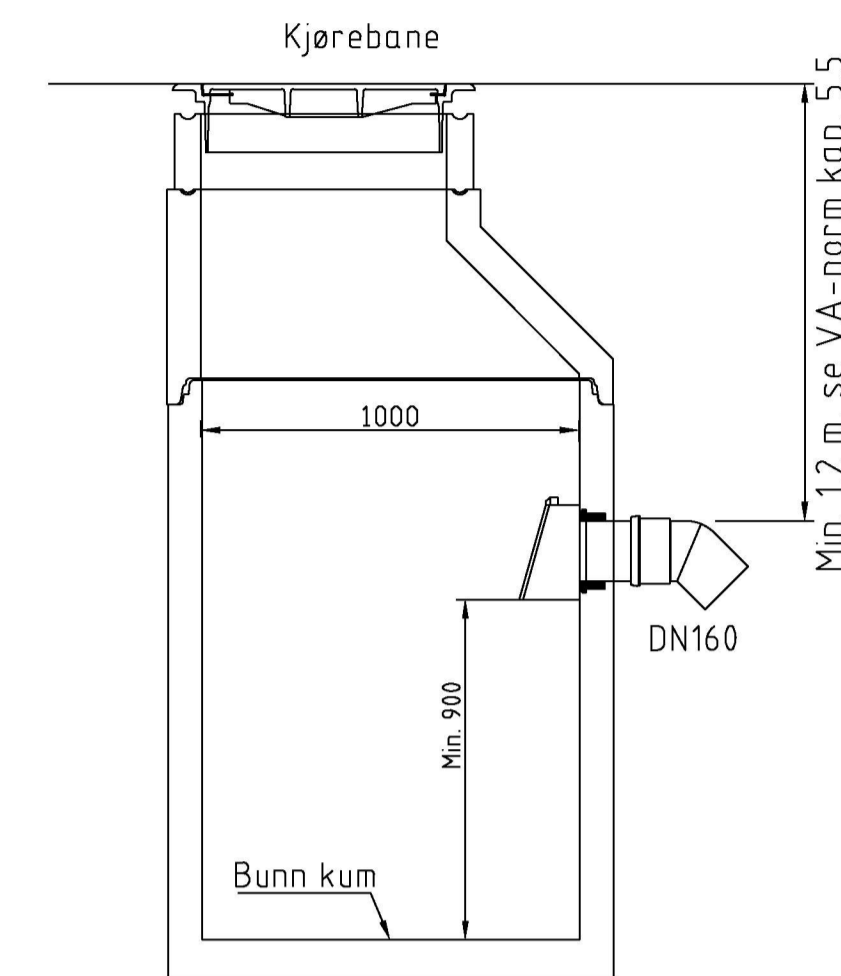
Hjelpestluk kan utformes som plaskum 600/630 mm eller 400/425 mm.



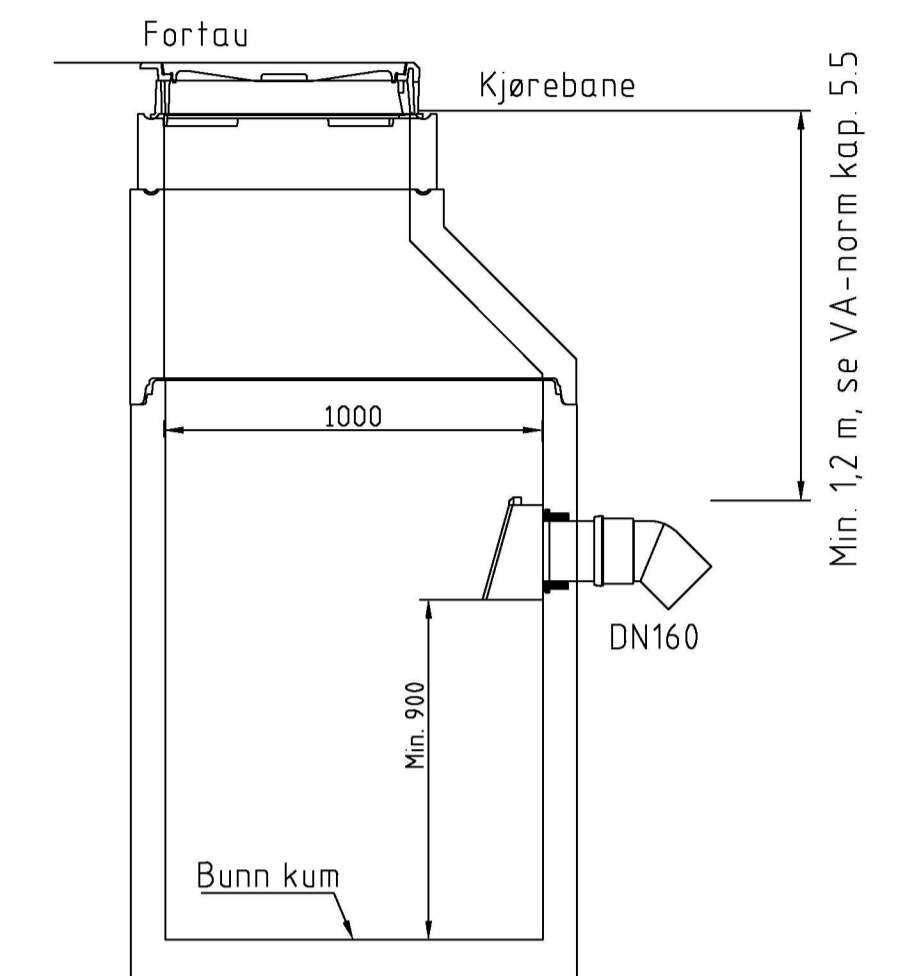
Typisk hjelpestluk m/ristolokk som tilpasses renne i vegkant

TYPISK SANDFANG STANDARD RISTLOKK

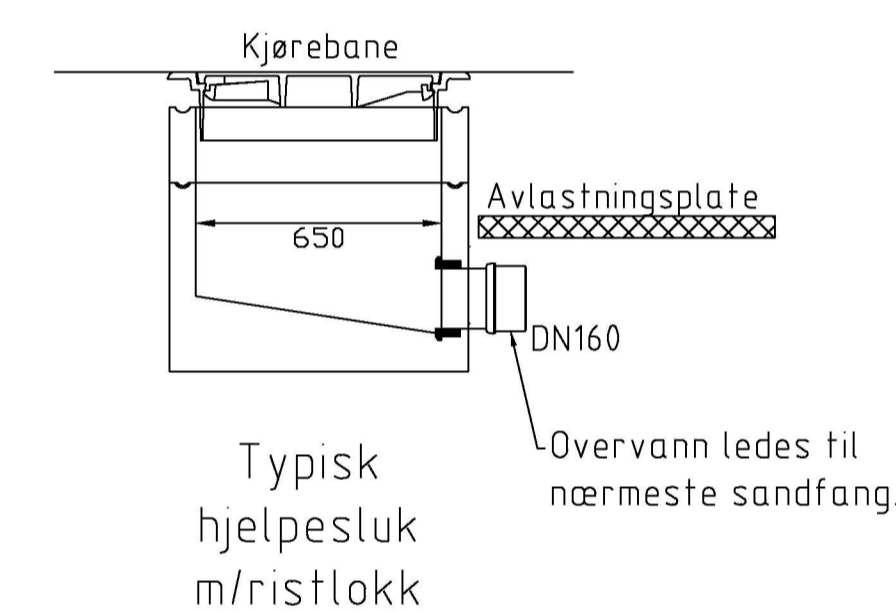
Merk: I gaten mellom byggene skal det brukes kansteinsluk type Oslomodell eller tilsvarende. Sandfang og hjelpestluk med standard kjeftestluk og standard ristlokk er tatt med som eksempel i tilfelle det blir behov for å bruke disse andre steder. Dette detaljeres og avklares med kommunen før søknad om IG.



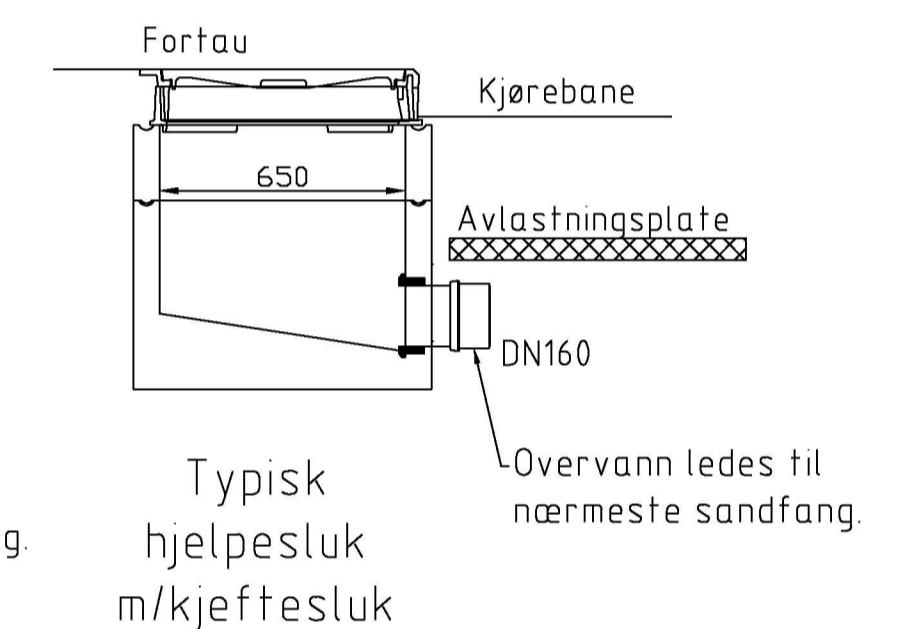
Typisk sandfang m/ristolokk



Typisk sandfang m/ristolokk

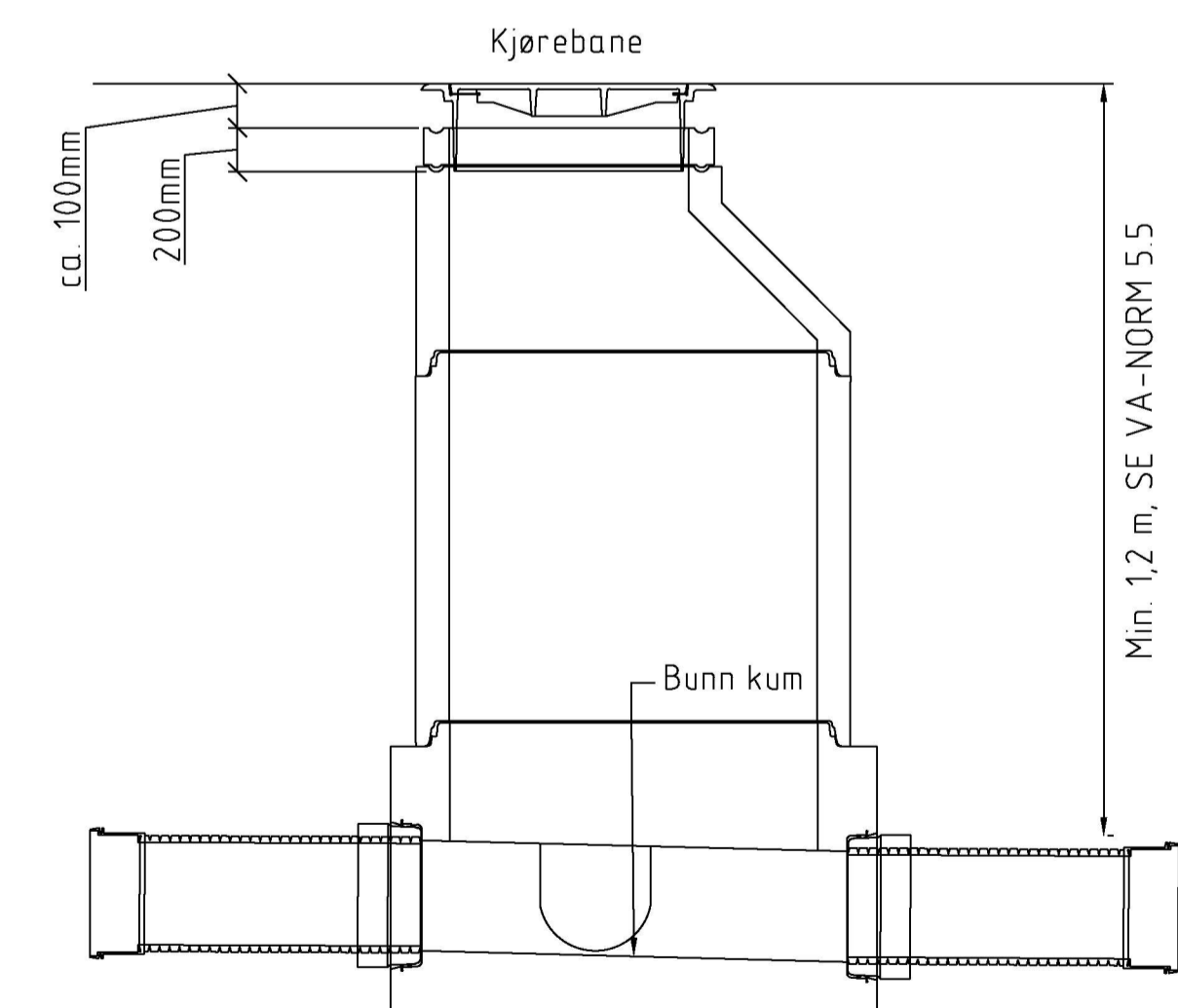


Typisk hjelpestluk m/ristolokk



Typisk hjelpestluk m/kjeftestluk

TYPISK KUM FOR OVERVANN OG SPILLVANN



Typisk kum OV og SP

MERKNADER

1. Kummene skal være tette.
2. Entreprenør må kontrollere at kummer og avvinkling stemmer med planlagt og utført rørleggerarbeid.
3. Entreprenøren må selv avgjøre hvilke bend han vil bruke i forbindelse med kummene. Eventuelle vertikale bend er ikke vist.
4. Alle sandfang skal ha dykker.
5. Høyder sandfang regnes fra innvendig bunn kum til topp lokk.
6. Det vises til VA-norm kap 5.5 for krav om styrke og overdekning

G-01 Til godkjenning		05.10.22 KSH ML	
Rev. Revisjon gjelder		Rev. dato Utarb. Kontnr	
Prosjekt		Gnr. / Bnr.	
Alverporten Knarvik VAO			
Oppdragsgiver		Oppdragsstaker	
Consto Bergen AS		aspion vialk AV	
Prosjektfase			
Til godkjenning			
Dato	Oppdragsnr. AV	Koordinatsystem	Heysdereferanse
05.10.2022	635849-01	UTM32	NN2000
Utført av	Kontrollert av	Godkjert av	Målestokk
KSH	ML	MH	1:20
Format		A1	
Kummer			
Prinsipputforming sandfang, overvann, spillvann			
Tegningsnummer		Revisjon	
HK -- 010		G-01	
Fig	Type	Et	Løpnr.