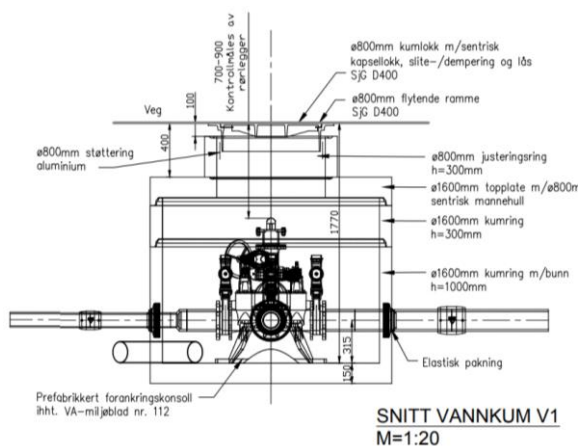
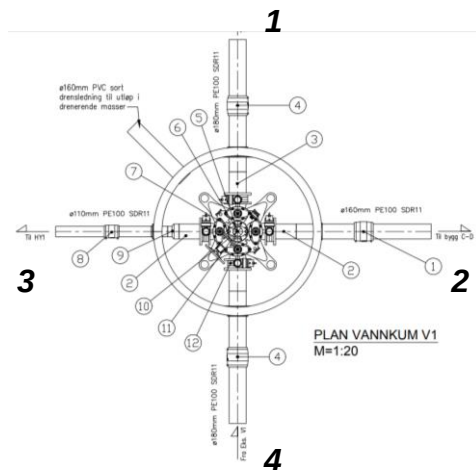


<b>Kumkort</b>		<b>Kumnr. VK1</b>	
Prosjektnavn <b>Lonsaugen</b>	Anleggsted <b>Lonsvegen - Lonsåsen</b>	Dato <b>05.08.2021</b>	Registrert av <b>Lindås Rør &amp; Sanitær AS</b>

Kumskisse. Hver ledning og hvert utstyr skal nummereres og beskrives nedenfor. Fra/til punkt skal påføres hver ledning. Se veiledning.



#### Kumdata (Se veiledning)

Kumform <b>R</b>	Kumbredde <b>1600</b>	Kjegle <b>U</b>	Byggetype <b>B</b>	Stige <b>Nei</b>	Drenering <b>L</b>
---------------------	--------------------------	--------------------	-----------------------	---------------------	-----------------------

#### Utstyr (Se veiledning)

	Type	Dimensjon	Antall	Annen beskrivelse (merke, venstrelukket, lukket stilling, osv.)
1	Dobbelmuffe	DN 160	1	
2	Krage m/ løsfLens	DN 150-160	2	m/ løsfLens
3	Krage m/ løsfLens	DN 150-180	2	m/ løsfLens
4	Dobbelmuffe	DN 180	2	
5	Ventil X-2340	DN 150	1	m/ ratt
6	Sluseventil	DN 100	1	For EL- muffe, m / PP løsfLens
7	Flenserør	DN 100	1	L=200 mm
8	Dobbelmuffe	DN 110	1	Elektromuffe
9	Dim. overgang	DN 160-110	1	
10	Mellomring	DN100	1	m/ bajonett. m/ bakkekran og plugg.
11	Brannventil	DN 100	1	m/ brannventilsikring.
12	Mellomring	DN 150	4	m/ bajonett. m/ bakkekran og plugg.

#### Ledninger (Se veiledning)

	Tema	Dimensjon	Material	Trykk./ Ringst.	Prod. standard	Annen beskrivelse
1	VL	180	PE100	PN10		SDR 11
2	VL	160	PE100	PN10		SDR 11

3	VL	110	PE100	PN10		SDR 17
4	VL	180	PE100	PN10		SDR 17

**Bilde**

