

Kumkort

Kumnr. VK2

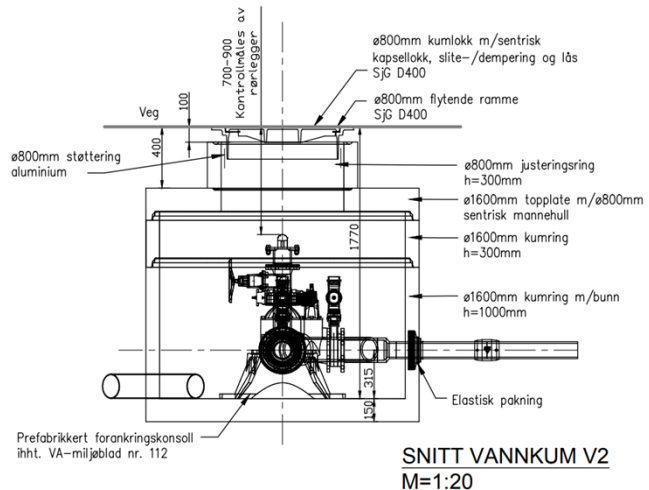
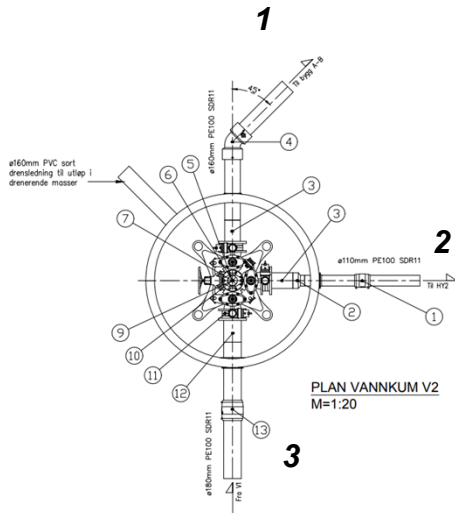
Prosjektnavn
Lonshaugen

Anleggsted
Lonsvegen - Lonsåsen

Dato
05.08.2021

Registrert av
Lindås Rør & Sanitær AS

Kumskisse. Hver ledning og hvert utstyr skal nummereres og beskrives nedenfor.
Fra/til punkt skal påføres hver ledning. Se veiledning.



Kumdata (Se veiledning)

Kumform R	Kumbredde 1600	Kjegle U	Byggemetode B	Stige Nei	Drenering L
---------------------	--------------------------	--------------------	-------------------------	---------------------	-----------------------

Utstyr (Se veiledning)

	Type	Dimensjon	Antall	Annen beskrivelse (merke, venstrelukket, lukket stilling, osv.)
1	Dobbelmuffe	DN 110	1	
2	Dim. overgang	DN 160-110	1	
3	Krage m/ løsfleis	DN 150-160	2	m/ løsfleis
4	Bend	DN 160	1	
5	Ventil T-2240	DN 150	1	u/ serviceventiler
6	Sluseventil S1140	DN 100	1	m/ ratt
7	Flenserør	DN 100	1	L=200 mm
9	Mellomring	DN 110	1	m/ bajonett. m/ bakkekran og plugg.
10	Brannventil	DN 100	1	m/ brannventilsikring.
11	Mellomring	DN 150	3	m/ bajonett. m/ bakkekran og plugg.
12	Krage m/ løsfleis	DN 150-180	1	
13	Dobbelmuffe	DN 180	1	

Ledninger (Se veiledning)

	Tema	Dimensjon	Material	Trykkl./ Ringst.	Prod. standard	Annen beskrivelse
1	VL	160	PE100	PN10		SDR 11
2	VL	110	PE100	PN10		SDR 11

3	VL	180	PE100	PN10		SDR 17

Bilde



N
↑