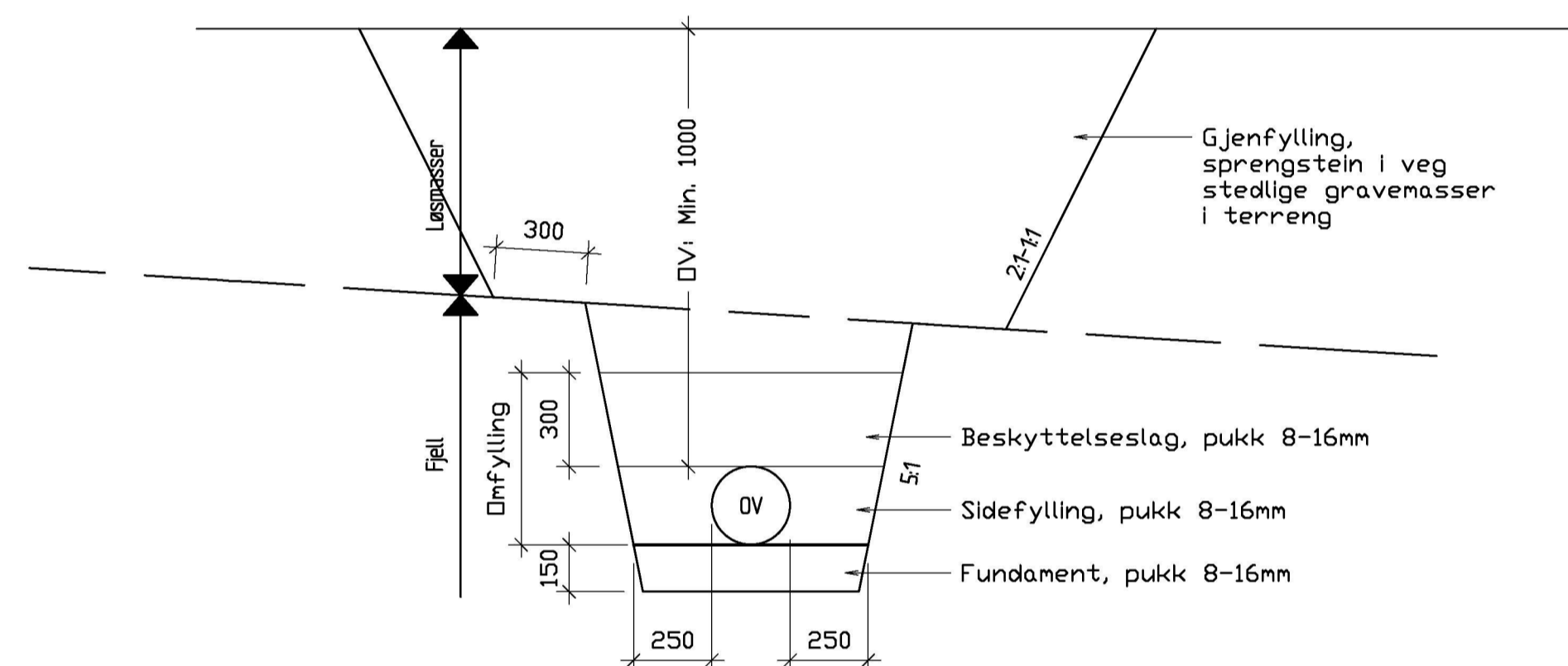
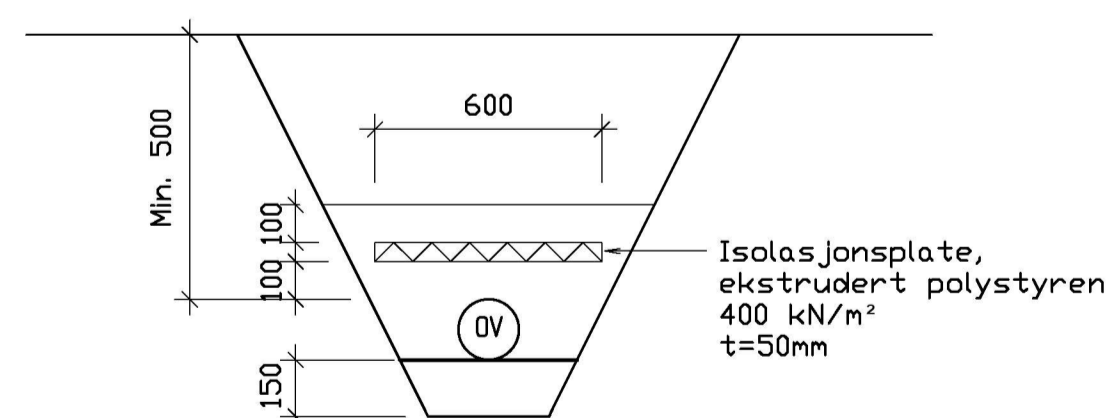


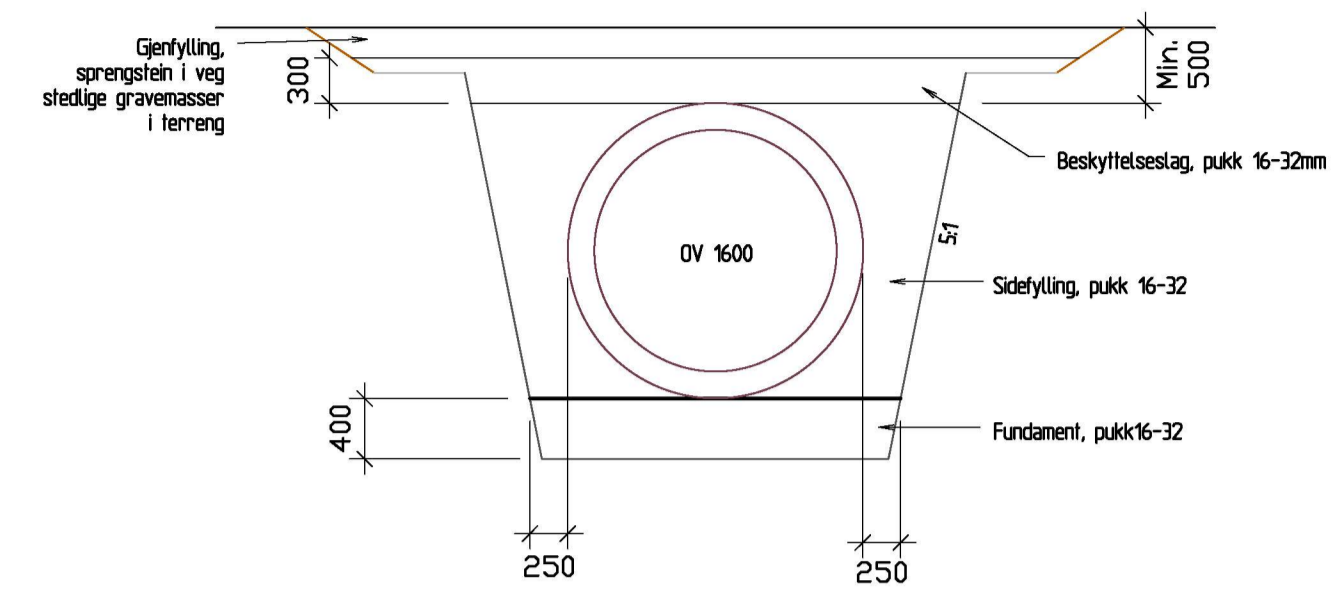
TYPISK GRØFTESNITT 1.
M=1:20
 Vann- og spillvannledning



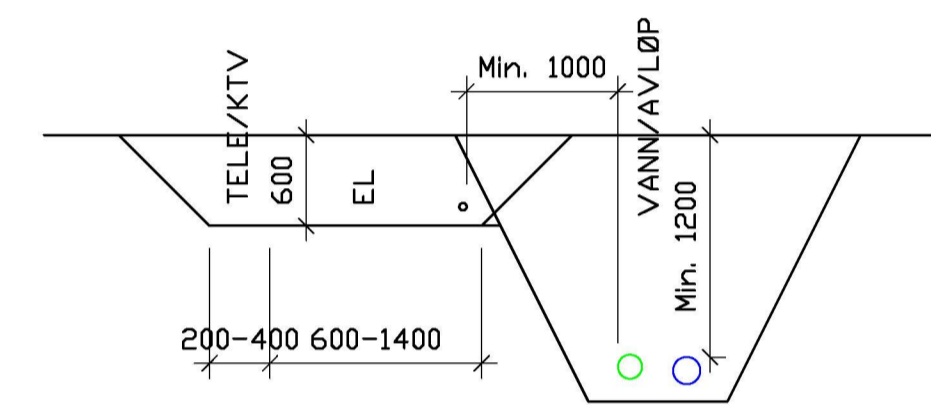
TYPISK GRØFTESNITT 2.
M=1:20
 Overvannsledning



TYPISK GRØFTESNITT 3.
M=1:20
 Grunn, isolert grøft



TYPISK GRØFTESNITT 4.
M=1:50
 Fordrøyningsmagasin



TYPISK GRØFTESNITT 5.
M=1:50
 Tele/KTV, strøm og vann/avløp

TILBUDSTEGNING	Rev.	Dato	Sign.	Revisjonen gjelder		
	Oppdragsgiver					
	Orion Prosjekt AS					
	Prosjekt			Tegn.	Kontr.	Godk.
	Langheiane B9			HF	THF	
Detalj ledningsgrøfter						
Date:			21.02.2019			
Målestokk:			1:50, 20			
Format:			A1			
Prosjekt:			18037			
Følgende:			GH11			
haugen vva			Kanalsveien 5 5068 Bergen Tlf. 55 59 82 60 e-post: post@haugenvva.no			