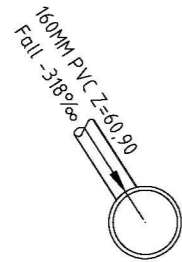




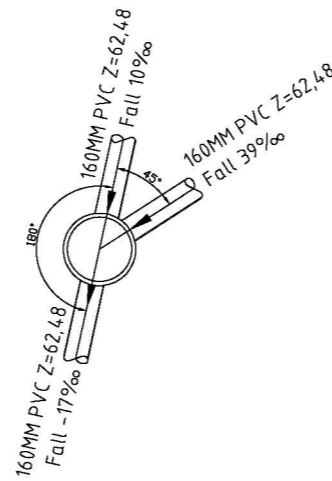
S1 - ϕ 425



Kum nr.	S1
Dimensjon:	425MM
Materiale:	PP
Høyde bunn innvendig:	60,90
Høyde topp lokk:	63,10



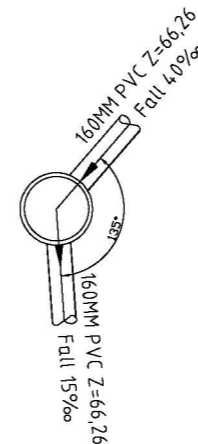
S2 - ϕ 425



Kum nr.	S2
Dimensjon:	425MM
Materiale:	PP
Høyde bunn innvendig:	62,48
Høyde topp lokk:	64,13



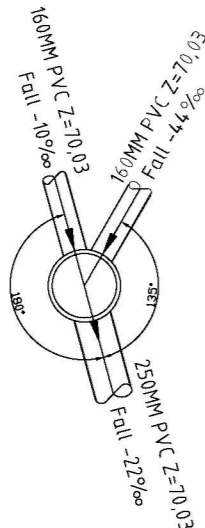
S3 - ϕ 425



Kum nr.	S3
Dimensjon:	425MM
Materiale:	PP
Høyde bunn innvendig:	66,26
Høyde topp lokk:	67,91



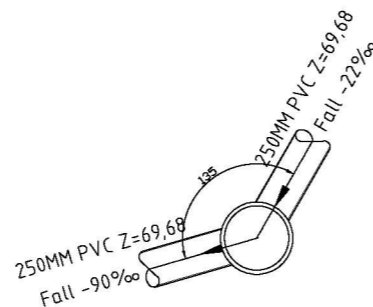
01 - ϕ 425



Kum nr.	01
Dimensjon:	425MM
Materiale:	PP
Høyde bunn innvendig:	70,04
Høyde topp lokk:	71,31



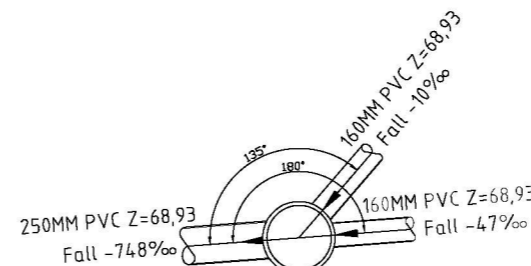
02 - ϕ 425



Kum nr.	02
Dimensjon:	425MM
Materiale:	PP
Høyde bunn innvendig:	69,68
Høyde topp lokk:	71,15



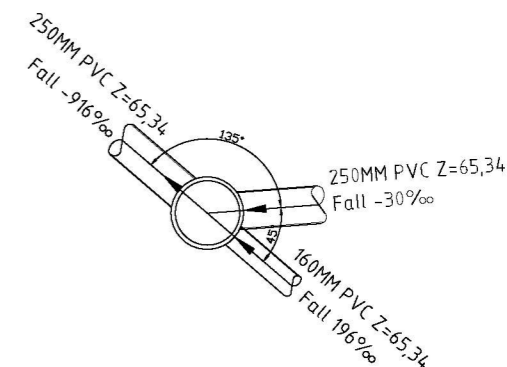
03 - ϕ 425



Kum nr.	03
Dimensjon:	425MM
Materiale:	PP
Høyde bunn innvendig:	68,93
Høyde topp lokk:	70,40



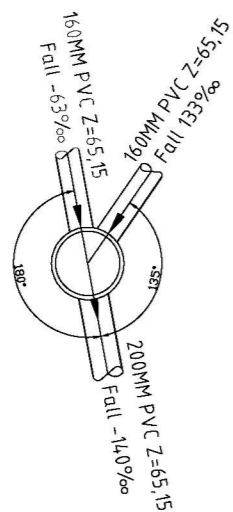
04 - ϕ 425



Kum nr.	04
Dimensjon:	425MM
Materiale:	PP
Høyde bunn innvendig:	65,34
Høyde topp lokk:	66,59



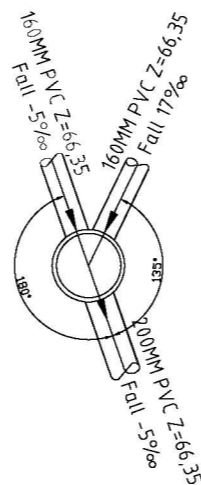
05 - ϕ 425



Kum nr.	05
Dimensjon:	425MM
Materiale:	PP
Høyde bunn innvendig:	65,15
Høyde topp lokk:	66,35



06 - ϕ 425



Kum nr.	06
Dimensjon:	425MM
Materiale:	PP
Høyde bunn innvendig:	66,35
Høyde topp lokk:	66,95

TILBUDSTEGNING

Rev.	Dato	Sign.	Revisjonen gjelder		
Oppdragsgiver					
Orion Prosjekt AS					
Prosjekt					
Langheiane B9					
Kumskjema stakekummer					
Tegn.	Kontr.	Godkj.			
HF	THF	THF			
Dato: 21.02.19					
Målestokk: 1:50 A3					
Prosjektnr.					
18037					
Tegningsnr.					
GH30					
Kanalveien 5 5068 Bergen Tlf. 55 59 82 60 e-post: post@haugenvva.no					