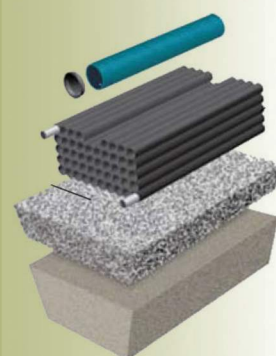
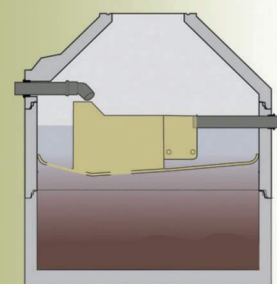
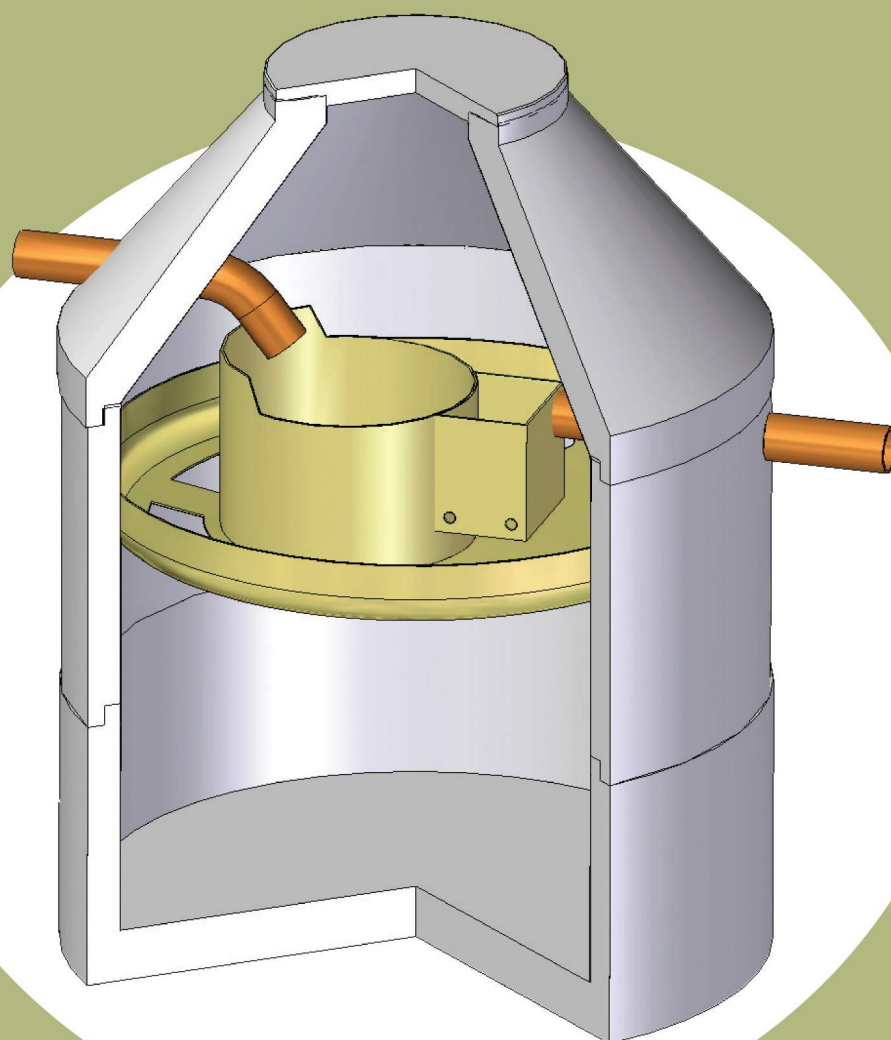


*Fremtidens slamavskiller!*

## Basal slamavskiller TYPE BAGA



Kjøresterk  
konstruksjon

Ingen  
oppdriftsfare

Kan bygges om til  
minirensanlegg

Høy  
rensegrad



# Basal slamavskiller type Baga

Basal slamavskiller er en sylindrisk stående konstruksjon satt sammen av standard kumringer. Basal slamavskiller er produsert i betong som er et solid og miljøvennlig materiale. Kumlokket er plassert sentrisk slik at tømning og rengjøring skal foregå på en enkel og effektiv måte.

Basal slamavskiller kan enten benyttes som eneste rensetrinn eller som forbehandlingsenhet før hovedrensetrinn. Basal slamavskiller holder tilbake faste partikler og flyteslam, og benyttes til rensing av avløpsvann fra spredt bebyggelse.

## Steinharde fakta om betongkum

1. Robust, sterkt og solid.
2. Ingen oppdriftsfare.
3. Etablering av betongplate for forankring er normalt unødvendig.
4. Alle betongkummer er dimensjonert for å tåle trafikklast (130 kN aksellast).
5. Oppgravde masser kan gjenbrukes.  
(NB! Må være telefrie)

Fortrinnet til Basal slamavskiller ligger i dens hydrauliske egenskaper. Utformingen sikrer at vannstrømmen blir fordelt over et stort areal gjennom fordelingskiven, og vannhastigheten blir redusert til et minimum. Dette sammen med vertikale strømningsforhold resulterer i et svært lavt partikkelutslipp. Dette gir markedets beste renseeffekt!

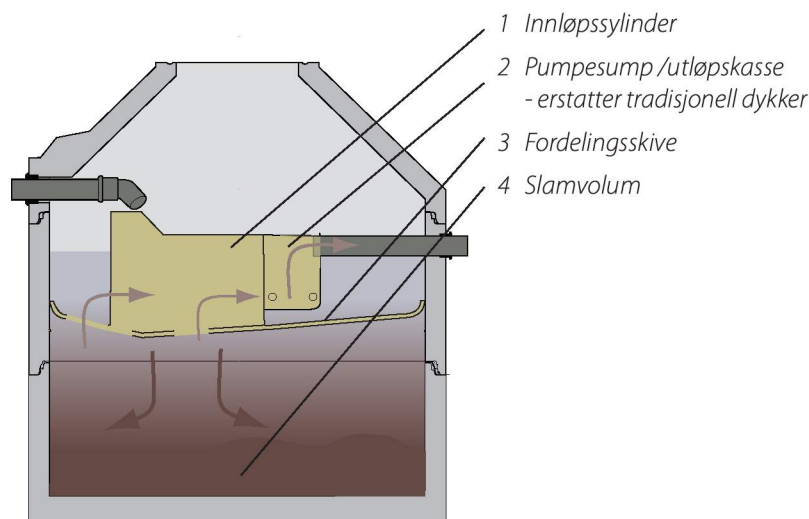
## Flere grunner til å velge Basal slamavskiller type Baga:

1. Stor hydraulisk kapasitet gir redusert fare for slamflukt.
2. Høy rensesgrad forlenger levetiden på etterfølgende infiltrasjonsanlegg.
3. Slamavskilleren kan lett omgjøres til et kjemisk minirensesanlegg.

### Tilnærmet null partikkelutslipp

| Prøve | Mengde partikler (g/l) |
|-------|------------------------|
| 1     | 0,02                   |
| 2     | 0,02                   |
| 3     | 0,02                   |
| 4     | 0,01                   |
| 5     | 0,04                   |

Test utført av Sveriges Provnings- og forskningsinstitutt (SP) i henhold til NS-EN 12566-1 viser svært lavt partikkelutslipp.



Basal slamavskiller type Baga er sertifisert ihht NS-EN 12566-1.

## Leveringsprogram\*

Basal slamavskiller type Baga, leveres i forskjellige størrelser. Produktets diameter varierer fra DN 2000 - 2500 mm avhengig av belastning og antall påkoblede boenheter/personer. Størrelsen på slamavskilleren tilpasses enkelt kundens behov.

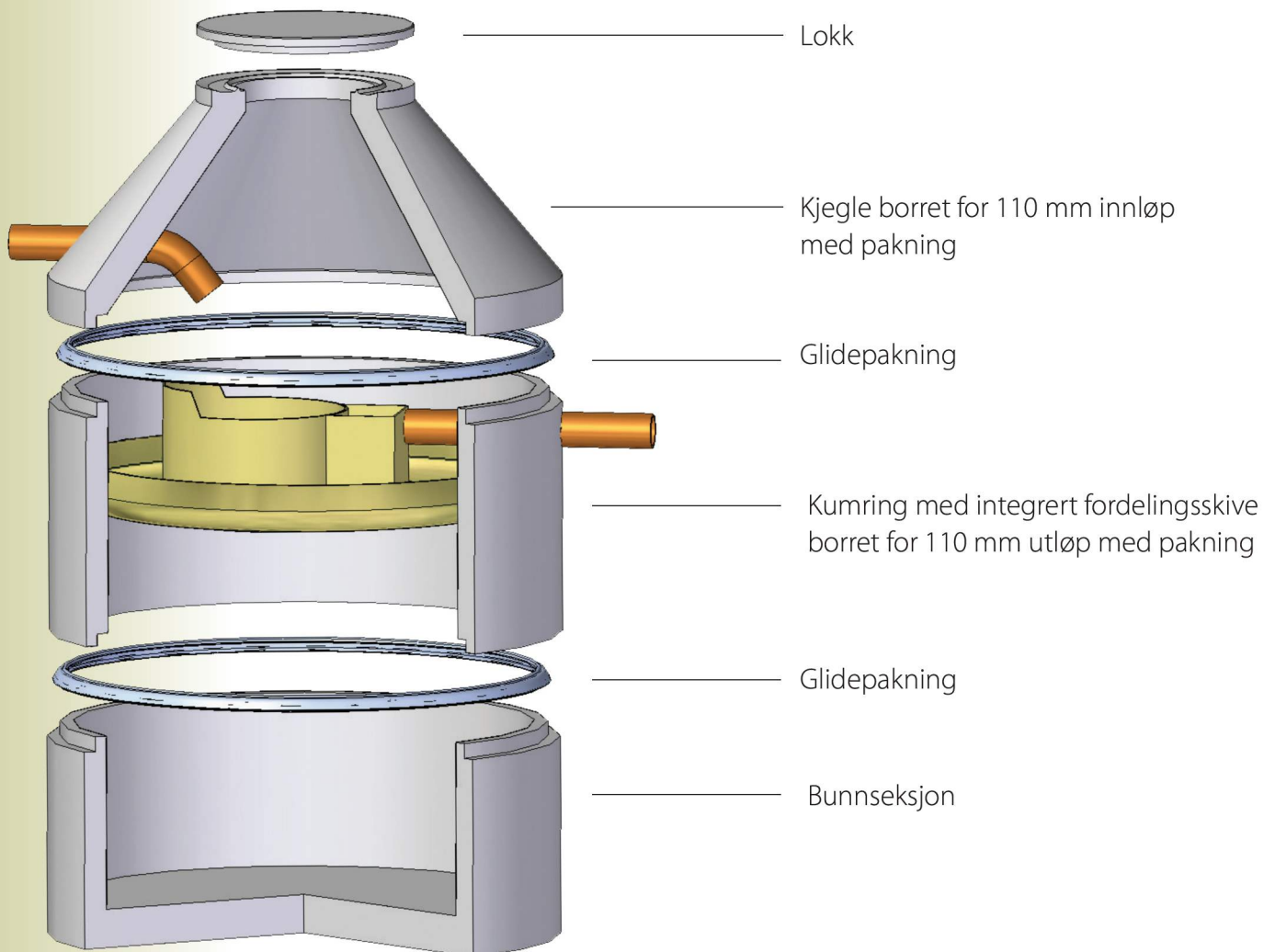
Tabellen nedenfor viser forslag til størrelser med utgangspunkt i antall påkoblede hus/personer. Størrelsen bør allikevel vurderes i hvert enkelt tilfelle da det er slamvolumet som oftest er dimensjonerende. Det legges til grunn 250 liter slam per person per år.

| Standard størrelser     |                      |           |                            |                             |                 |
|-------------------------|----------------------|-----------|----------------------------|-----------------------------|-----------------|
| Antall boenheter        |                      | DN (mm)   | Våtvolum (m <sup>3</sup> ) | Slamvolum (m <sup>3</sup> ) | Totalhøyde (mm) |
| Tømming 1 gang pr 2. år | Tømming 1 gang pr år |           |                            |                             |                 |
| 1                       | 1                    | 2000      | 4,0                        | 2,8                         | 2461            |
| 2                       | -                    | 2000      | 6,6                        | 5,3                         | 3275            |
| -                       | 4                    | 2400/2500 | 8,0                        | 4,8                         | 2930 / 2775     |
| 3                       | 6                    | 2400/2500 | 10,3                       | 7,2                         | 3430 / 3280     |
| 4                       | 8                    | 2400/2500 | 13,5                       | 10,2                        | 4135 / 3885     |
| 5                       | 10                   | 2400/2500 | 15,7                       | 12,7                        | 4635 / 4385     |

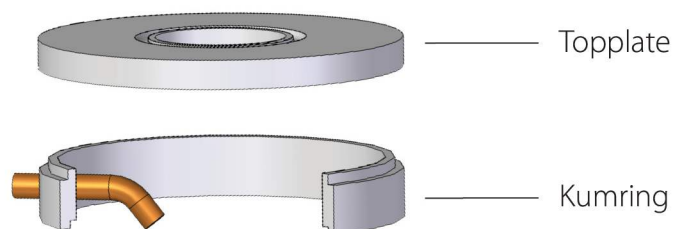
\*Større slamavskillere (over 50 pe) dimensjoneres etter behov.

## Basal slamavskiller type Baga.

Eksempel på 4m<sup>3</sup> slamavskiller for 1 husstand (kun 3 stk kum-elementer!):



Kan også leveres med topplate



### HUSK

Ved oppstart, samt etter slamtømming, må man påse at slamavskilleren er fylt med vann opp til utløpsrøret.

## Rask og enkel montering!

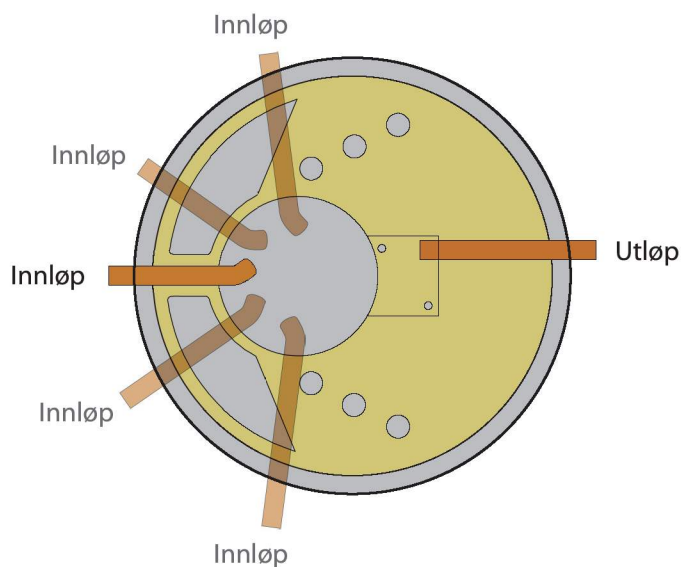
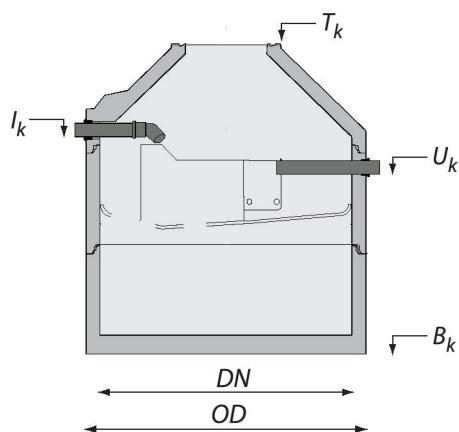
Fordelingsskiven kommer ferdig montert i kumringen og slamavskilleren er rask og enkel å montere. Forankring er normalt unødvendig, det er ingen oppdriftsfare.

Når man i tillegg kan gjenbruke telefrie oppgravde masser blir Basal slamavskiller en rimelig løsning!

### Fordelingsskive

Et eller flere innløp kan tilkobles med varierende innløpsvinkel så lenge innløpsrøret føres inn over innløpssylinderen.

Utløpets plassering er fast via utløpskasse som vist på illustrasjonen til høyre.

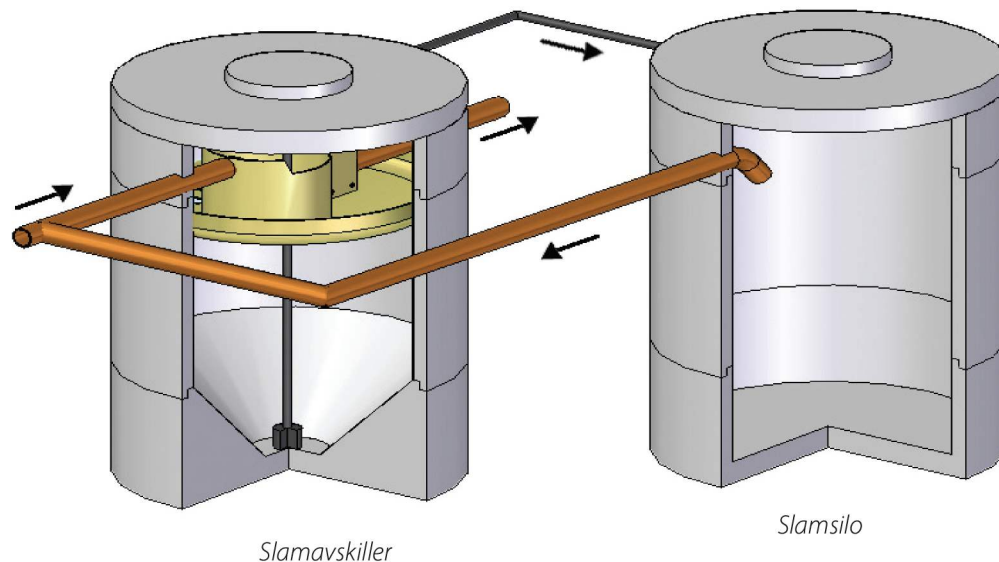


## Slamavskiller (Større slamavskillere dimensjoneres etter behov)

| Antall boenheter        |                       | DN (mm) | OD (mm) | Inn/utløp (mm) | Innløpskote \$I_k\$ (mm) | Utløpskote \$U_k\$ (mm) | Bunnkote \$B_k\$ (mm) | Totalhøyde * \$T_k\$ (mm) |
|-------------------------|-----------------------|---------|---------|----------------|--------------------------|-------------------------|-----------------------|---------------------------|
| Tømming 1 gang pr.2. år | Tømming 1 gang pr. år |         |         |                |                          |                         |                       |                           |
| 1                       | 1                     | 2000    | 2220    | 110            | 1535                     | 1435                    | 0                     | 2461                      |
| 2                       | 4                     | 2000    | 2220    | 110            | 2340                     | 2240                    | 0                     | 3275                      |
| 2                       | -                     | 2400    | 2760    | 160            | 2056                     | 1956                    | 0                     | 2930                      |
| -                       | 4                     | 2500    | 2760    | 160            | 1901                     | 1801                    | 0                     | 2775                      |
| 3                       | 6                     | 2400    | 2760    | 160            | 2556                     | 2456                    | 0                     | 3430                      |
| 3                       | 6                     | 2500    | 2760    | 160            | 2406                     | 2306                    | 0                     | 3280                      |
| 4                       | 8                     | 2400    | 2760    | 160            | 3261                     | 3161                    | 0                     | 4135                      |
| 4                       | 8                     | 2500    | 2760    | 160            | 3011                     | 2911                    | 0                     | 3885                      |
| 5                       | 10                    | 2400    | 2760    | 160            | 3761                     | 3661                    | 0                     | 4635                      |
| 5                       | 10                    | 2500    | 2760    | 160            | 3511                     | 3411                    | 0                     | 4385                      |

\* Den totale høyden for DN 2000 kan reduseres med topplate. DN 2400 og 2500 leveres med topplate.



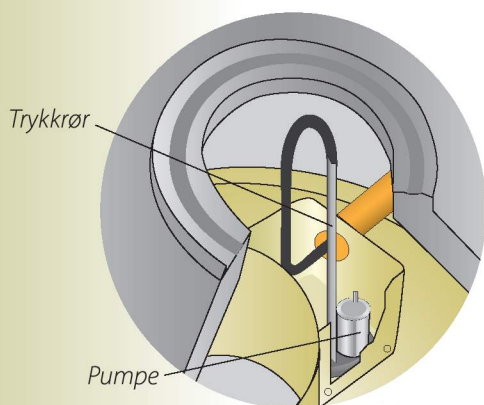


## Større slamavskillere

Ved større anlegg, eller ved praktiske begrensninger ved dype konstruksjoner, kan en slamsilo i kombinasjon med en Basal slamavskiller benyttes for lagring av slam.

Slamavskilleren kan leveres med en diameter på opptil 3 meter og utformes da med konisk bunn. Slammet pumpes fra slamavskilleren og over til slamsiloen, rejeftvannet returneres til innløpet på slamavskilleren. Slamsiloen fungerer som en slamfortykker ved at slamkonsentrasjonen økes, og på denne måten reduseres tømmehyppigheten.

**Ta kontakt for dimensjonering.**



## Støtbelaster

Basal slamavskiller leveres med utløpskasse / integrert pumpe for montering av støtbelaster (pumpe). Infiltrasjonsanlegg bør utstyres med en støtbelaster da dette gir en jevn fordeling av avløpsvannet over filterflaten, og reduserer faren for gjentetting. Infiltrasjonsanlegg med flere enn 2 infiltrasjonsrør skal alltid støtbelastes.

Støtbelaster anbefales ved infiltrasjonsanlegg på grunn av:

- At hele filterflaten belastes/utnyttes.
- Bedre renseseffekt som følge av lengre oppholdstid i jorden.
- Redusert fare for kortslutningsveier og gjentetting.
- Lengre levetid på infiltrasjonsområdet.
- Friere og høyere plassering av infiltrasjonsflaten.



## Infiltrasjon med biomodul

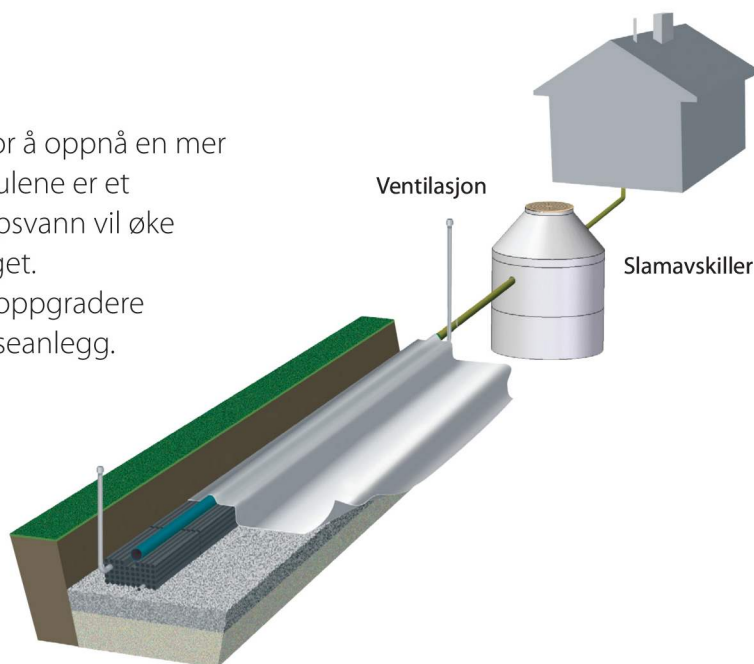
Slamavskilleren kan leveres med biomoduler for å oppnå en mer effektiv nedbrytning av avløpsvannet. Biomodulene er et tilleggssutyr som sammen med trykksatt avløpsvann vil øke levetiden og rensesgraden til infiltrasjonsanlegget.

Ved bruk av biomoduler vil man enkelt kunne oppgradere slamavskilleren til et biologisk/kjemisk minirensesanlegg.

Infiltrasjon med biomodul kan anvendes dersom de lokale massene har tilstrekkelig hydraulisk kapasitet til å transportere vekk vannet.

Den ferdige grøften overdekkes med duk for å hindre at jord og leire trenger inn og tetter biomodulene.

Løsningen gir god reduksjon av bakterier og organisk materier.



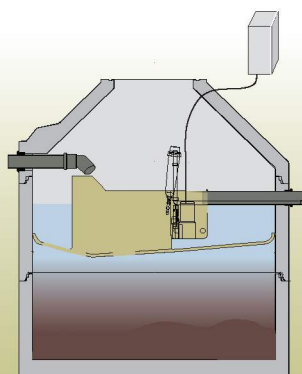
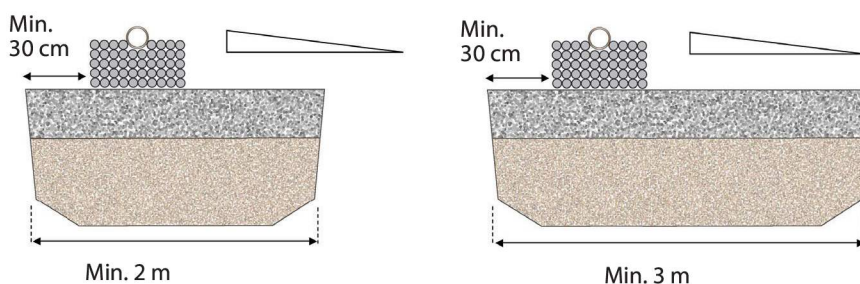
Det anbefales 9 stk biomoduler, tilsvarende 10 meter grøft per husstand

**Produsenter av betongrør og kummer har normalt tilgang på utstyr til å foreta sikteprøver, og kan bidra med sikteanalyser av jordprøver.**

|                    | Høyde (cm) | Materiale              |
|--------------------|------------|------------------------|
| Overdekning        | 40-50      | Stedlige masser        |
| Biomoduler (9 stk) | 28         | B x L = 55 cm x 100 cm |
| Fordelingslag      | 15 - 20    | 8-32 mm Vasket pukkk   |
| Sandlag            | 30 - 50    | 0,2-8 mm Vasket sand   |

*Infiltrasjonsområdet tilpasses enkelt de stedlige massenes infiltrasjonsegenskaper ved å øke bredden på grøften.*

*Generelt er de stedegne massenes evne til å transportere vekk vannet avgjørende for grøftens areal.*



### Basal minirensesanlegg type Baga

Basal slamavskiller kan lett bygges om til et Basal minirensesanlegg type Baga. Et enkelt og driftsikkert rensesanlegg for hus eller hytter.

Minirensesanlegg er vanligvis det rimeligste alternativet der det stilles strenge renseskrav og det er vanskelig å benytte infiltrasjonsanlegg.



1. **Jaro AS**  
[www.jaro.no](http://www.jaro.no)  
 PB. 2181, 9508 Alta. Tlf. 78 44 92 00



2. **Holmen Betong AS**  
[www.holmenbetong.no](http://www.holmenbetong.no)  
 9322 Karlstad. Tlf. 77 83 55 00



3. **Beisfjord Sementvarefabrikk AS**  
[www.beisfjordsement.no](http://www.beisfjordsement.no)  
 Fjordvn. 203, 8522 Beisfjord.  
 Tlf. 76 95 04 60



4. **Sortland Sementvarefabrikk AS**  
[www.sortlandsement.no](http://www.sortlandsement.no)  
 Pb. 114, 8401 Sortland.  
 Tlf. 76 11 34 40



5. **Midt-Norsk Betong Mosjøen AS**  
[www.mbetong.no](http://www.mbetong.no)  
 PB. 128, 8651 Mosjøen.  
 Tlf. 75 11 99 50



6. **Midt-Norsk Betong Verdal AS**  
[www.mnbetong.no](http://www.mnbetong.no)  
 Magnus den Godes v. 15, 7650 Verdal.  
 Tlf. 74 07 52 00



7. **Betonor AS**  
[www.betonor.no](http://www.betonor.no)  
 PB 295, 6801 Førde  
 avd. Trondheim. Tlf. 73 95 77 30  
 avd. Vingrom. Tlf. 61 26 22 91



8. **Sylteosen Betong AS**  
[www.sylteosen.no](http://www.sylteosen.no)  
 6440 Elnesvågen. Tlf. 99 28 81 00



9. **Brødr. Ulvestad Cementvarefab. AS**  
[www.buc.no](http://www.buc.no)  
 6315 Innfjorden. Tlf. 71 22 81 26



10. **Førde Sementvare AS**  
[www.fsement.no](http://www.fsement.no)  
 Bruland Postboks 295. 6802 Førde.  
 Tlf. 57 83 09 00

**Ryfoss Betong a-s**

11. **Ryfoss Betong AS**  
[www.ryfossbetong.no](http://www.ryfossbetong.no)  
 2973 Ryfoss. Tlf. 61 36 76 50



13. **Narmo Betong AS**  
 Birkebeinernv. 33, 2316 Hamar.  
 Tlf. 62 52 60 00



14. **Ølen Betong AS**  
[www.olenbetong.no](http://www.olenbetong.no)  
 5582 Ølensvåg. Tlf. 53 77 52 00  
 24. avd. Bergen. Tlf. 55 94 66 30  
 25. avd. Haugesund. Tlf. 52 72 65 90  
 14. avd. Bærum. Tlf. 67 13 80 33



15. **Loe Rørprodukter AS**  
[www.loe.no](http://www.loe.no)  
 avd. Oslo Tlf. 22 49 91 48  
 16. avd. Akershus. Tlf. 64 84 75 50  
 17. avd. Buskerud. Tlf. 91 00 66 00  
 19. avd. Østfold. Tlf. 69 28 56 20  
 20. avd. Telemark. Tlf. 35 59 40 89  
 30. avd. Trondheim Tlf. 90 70 21 32



18. **Østfold Betongprodukter AS**  
[www.ostfold-betongprodukter.no](http://www.ostfold-betongprodukter.no)  
 Brandsrudvn. 19, 1850 Mysen.  
 Tlf. 69 89 12 37



21. **Hedrum Cementstøperi AS**  
 Elvevn. 150, 3271 Larvik.  
 Tlf. 33 11 40 22



22. **Nobi Norsk Betongindustri AS**  
[www.nobi.no](http://www.nobi.no)  
 avd. Bergen. Tlf. 55 22 61 00  
 23. avd. Askøy. Tlf. 56 15 16 00



27. **Skjæveland Cementstøperi AS**  
[www.skjæveland.no](http://www.skjæveland.no)  
 Fabrikkeveien 164, 4323 Sandnes.  
 Tlf. 51 60 99 50



28. **Heimdal Granitt & Betongvare AS**  
[www.hb.no](http://www.hb.no)  
 Postboks 58 Heimdal. 7472 Trondheim.  
 Tlf. 72 59 57 00



29. **Bodø Betong AS**  
[www.bodobetong.no](http://www.bodobetong.no)  
 Postboks 606, 8001 Bodø  
 Tlf. +75 58 09 00

