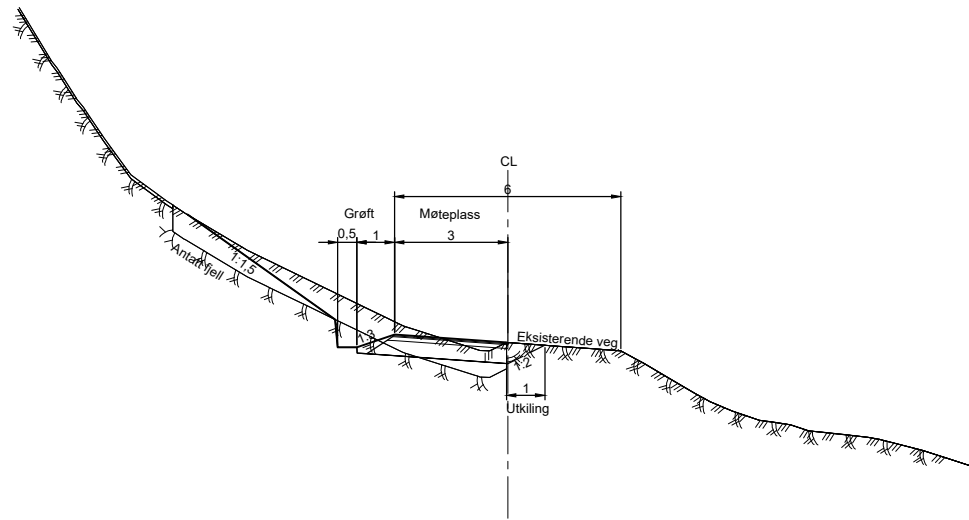
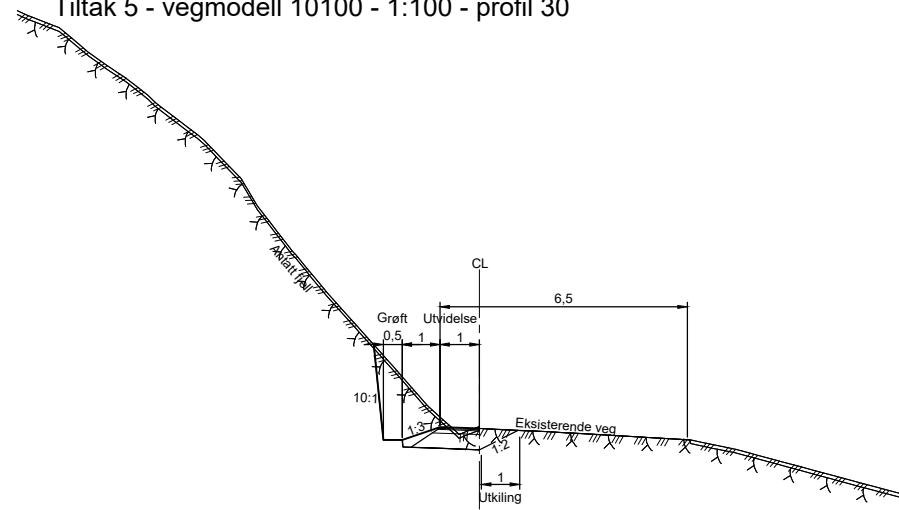


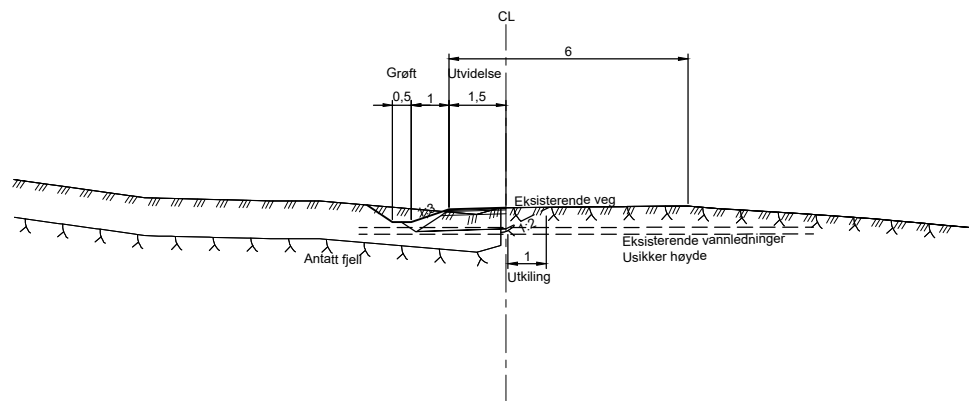
Tiltak 1 - vegmodell 90100 - 1:100 - profil 33



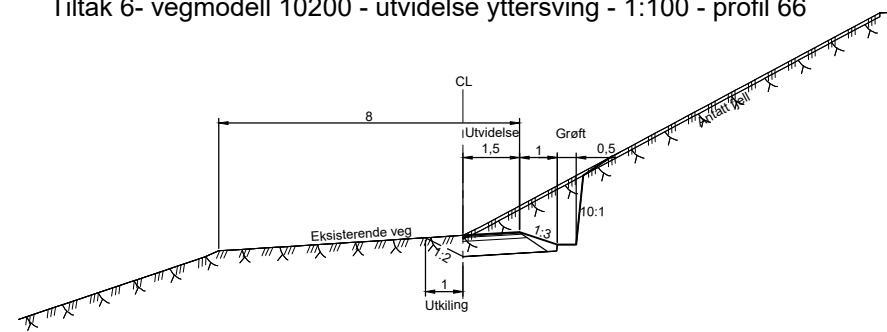
Tiltak 5 - vegmodell 10100 - 1:100 - profil 30



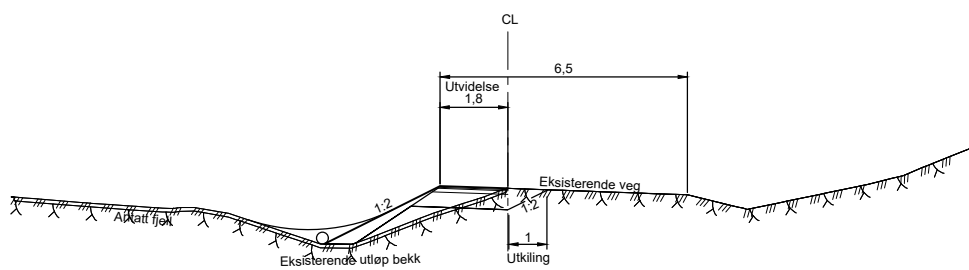
Tiltak 2 - vegmodell 90200 - 1:100 - profil 24



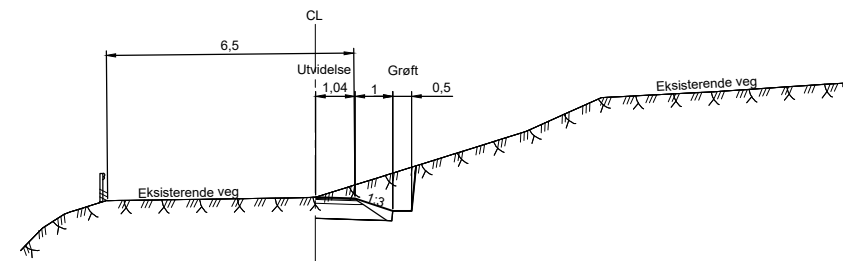
Tiltak 6- vegmodell 10200 - utvidelse yttersving - 1:100 - profil 66



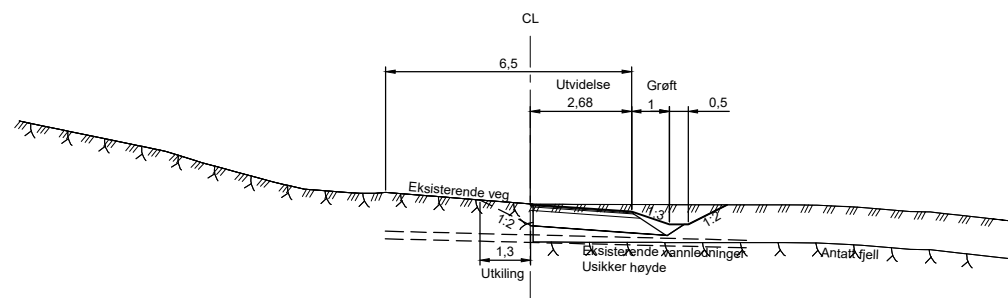
Tiltak 3 - vegmodell 90300 - 1:100 - profil 40



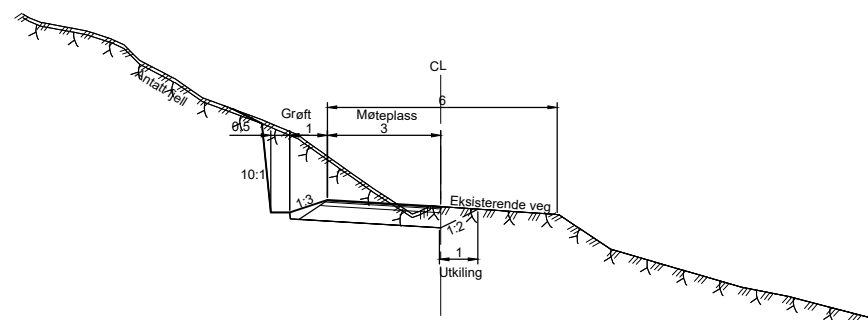
Tiltak 6- vegmodell 10250 - utvidelse innersving - 1:100 - profil 24



Tiltak 4 - vegmodell 90400 - 1:100 - profil 30



Tiltak 7- vegmodell 90500 - 1:100 - profil 64



Revisjon	Revisjonen gjelder	Utarb	Kontr	Godkjend	Rev. dato
 Vestland fylkeskommune		Tegningsdato		18.11.2022	
Fv. 5310 Fosse - Moldekleiva		Bestillar		Andreas Kolås	
Fv. 5312 Beredskapsplan		Produsert for		Vestland fylkeskommune	
Snitt tiltak		Produkt av		INV Prosjektering	
		Prosjektnummer		060019	
		Prosjektfasennummer			
		Arkivreferanse			
		Målestokk A1-format		1:100	
Byggesøknad		Koordinatsystem		Euref 89 NTM5/NN2000	
Utarbeida av	Kontrollert av	Godkjend av	Konsulentarkiv		
ANNDEV	MARGUN	KETMIK	Tegningsnummer /		
			revisjonsbokstav		
			U001		